




**HYDRAULIK
ROHRVERSCHRAUBUNGEN**

➤ *Konkurrenzlos in jeder Hinsicht – ob Fertigung, Qualitätswesen, Lieferung oder Support*

FLUID POWER

- **1** Erembodegem: Europäischer Hauptsitz der Gates Corporation
- **2** Esch (EMB): Fertigung von Rohrverschraubungen
- **3** Euskirchen (EMB): Technisches Zentrum
- **4** Gent: Vertriebszentrale
- **5** Moskau: Vertriebszentrale
- **6** Karvina: Fertigung von Armaturen
- **6** Karvina: Fertigung von Schlauchleitungen
- **6** Karvina: Fertigung von bearbeiteten Rohren
- **7** Legnica: Schlauchfertigung (ab Sept. 2018)
- **8** St Neots: Fertigung von Schlauchleitungen
- **8** St Neots: Technisches Zentrum
- **9** Sakarya: Schlauchfertigung





Tagtäglich verlassen sich weltweit Konstrukteure, Wartungstechniker, Anlagenhersteller und deren Kunden darauf, dass unsere hochwertigen Hydraulikprodukte ihre Bedürfnisse und Anforderungen an hydraulische Verbindungstechnik erfüllen. Dabei liegt der reibungslose, sichere und zuverlässige Betrieb Ihrer Anlagen und Maschinen im Fokus. Dank unseres integrierten Systemansatzes sind all Ihre Gates Fluid Power-Anwendungen perfekt aufeinander abgestimmt.

Als weltweit führendes Unternehmen im Bereich der Verbindungstechnik haben wir unsere Kompetenzen auf den Gebieten Schlauch- und Rohrtechnik sowie der gesamten Port-to-Port-Hydraulik konsequent erweitert:

- › **Komplette Rohrleitungen**
- › **Robotergestütztes Biegen und Schweißen von Rohren und Leitungen**
- › **Integrierte Schlauch-Rohr- Leitungen**
- › **Rohrverschraubungen, Rohrenden- Umformung und Adapter**
- › **Kundenspezifische Anwendungsanalyse - und Optimierung (sog. VEVA) & technischen Support**

Ganz egal wo Sie sich befinden – dank modernster Technik unserer Produktionsstandorte und Montagezentren sind wir in der Lage Erstausrüster in der ganzen Welt mit maßgeschneiderten Just-in-Time-Lösungen zu unterstützen, und damit Ihre Erwartungen, auch an Großserien in engen Zeitrahmen, voll und ganz erfüllen zu können. Außerdem bieten wir unseren Kunden auf dem Ersatzteilmarkt die richtige Ausrüstung, damit sie auf unseren Maschinen vor Ort bei Ihren Kunden Ersatzteile in Herstellerqualität anfertigen können und so für den Endkunden zum wichtigsten lokalen oder sogar regionalen Ansprechpartner bei Ersatzteil- und Reparaturbedarf werden.

Sämtliche Rohrleitungen, Rohrverschraubungen, Schläuche, Schlauchleitungen und Adapter von Gates wurden mit dem Ziel entwickelt und gefertigt, unseren Kunden innovative und zuverlässige Port-to-Port-Lösungen für die verschiedensten Hydraulikanwendungen und größten Arbeitsmaschinen zu bieten.

Aber das ist noch längst nicht alles. Aufbauend auf unserer langjährigen Erfahrung in den Bereichen Hydraulik, Schlauchentwicklung und leckagefreier Schlauch-Armatur-Schnittstellen haben wir in den letzten Jahrzehnten unsere Produktkompetenzen und Marktkenntnisse auf andere Anwendungen und Systeme ausgeweitet und sind nun auch in der Lage, Ihnen hochwertige Industrieschläuche, Motorschläuche sowie Produkte für anspruchsvolle Anwendungen der Ölhydraulik anzubieten.

Bei Gates stehen unsere Kunden im Mittelpunkt: Wir helfen Ihnen dabei für höchste Benutzerfreundlichkeit zu sorgen, Stillstandzeiten und Produktionsausfälle zu vermeiden sowie Installation, Wartung und Instandsetzung zu beschleunigen und dabei Ihre Kosten niedrig zu halten – gute Gründe, sich für Gates zu entscheiden.

Nur ein Team, in dem jeder seine Rolle kennt und Hand in Hand zusammenarbeitet, kann eine komplexe Aufgabe bewältigen. Unsere Schlauch- und Armatur- Komponenten arbeiten in genau derselben Weise zusammen, wodurch sich sehr einfach und sehr schnell hochwertigste Hydraulikschlauchleitungen für Ihre Anlagen und Maschinen herstellen lassen.

Hinter dieser einfachen Montage steht der integrierte Systemansatz von Gates. Sämtliche unserer Hydraulikprodukte sind speziell aufeinander abgestimmt und werden zusammen getestet und geprüft, sodass Sie bei jeder Einzelmontage die bestmögliche Leitung als Schlauch-Armatur-Kombination erhalten, welche die gängigsten internationalen Normen weit übertreffen.

Mit diesem einzigartigen Ansatz gewährleistet Gates nicht nur die uneingeschränkte Konformität seiner Produkte mit der europäischen Maschinenrichtlinie – er ist auch der Grund, warum Gates als weltweit zuverlässigster Hersteller von Hydraulikschlauchleitungen gilt. Und daher bieten wir Ihnen Ihre umfassendste Fluidtechnik-Lösung.



➤ **Mit den Montage-
ausrüstungen von Gates
sparen Sie Zeit und
Aufwand**

DIE WELT DER ROHRVERSCHRAUBUNGEN

Die Bandbreite der Gates EMB Rohrverschraubungen ist ein integraler Bestandteil des Port-to-Port Produktportfolios von Gates. Es sorgt für leckagefreie Verbindungen zwischen Hydraulikrohren, Schläuchen und Adaptern.

Hierbei sorgt das Qualitätssiegel "Made in Germany" für maximale Zuverlässigkeit, auch bei kritischen Anwendungen. Ein leckagefreies Design mit einem Sicherheitsfaktor des 4-fachen Nenndruckes (PN) garantiert eine "sichere Hydraulik" Umgebung ohne Leckagen oder Verletzungen. Durch eine kontinuierliche Prüfung und Systemvalidierung erfüllen und übertreffen wir die Leistungsanforderungen der gängigen Normen. Gates EMB-Verbindungssysteme führen zudem Zulassungen bei den gängigsten Zulassungsgesellschaften. Die einfache Handhabung von Montagemaschinen führt zu Nullausfallraten und unser Produktions- und Logistikkonzept ermöglicht Service Level von 98%, gleichzeitig zu höchster Flexibilität. Engineering- Support und CAD-Daten ermöglichen zudem VA / VE-Optimierungen. Beim Gates EMB Service dreht sich alles um Sie: Wir helfen Ihnen durch beste Produkte und einfachste Bedienung, Ausfallzeiten und Produktionsverluste zu vermeiden, die Installation, Wartung und Reparatur zu beschleunigen und gleichzeitig Ihre Gesamtkosten zu minimieren..... deswegen ist Gates EMB stets Ihre beste Wahl.

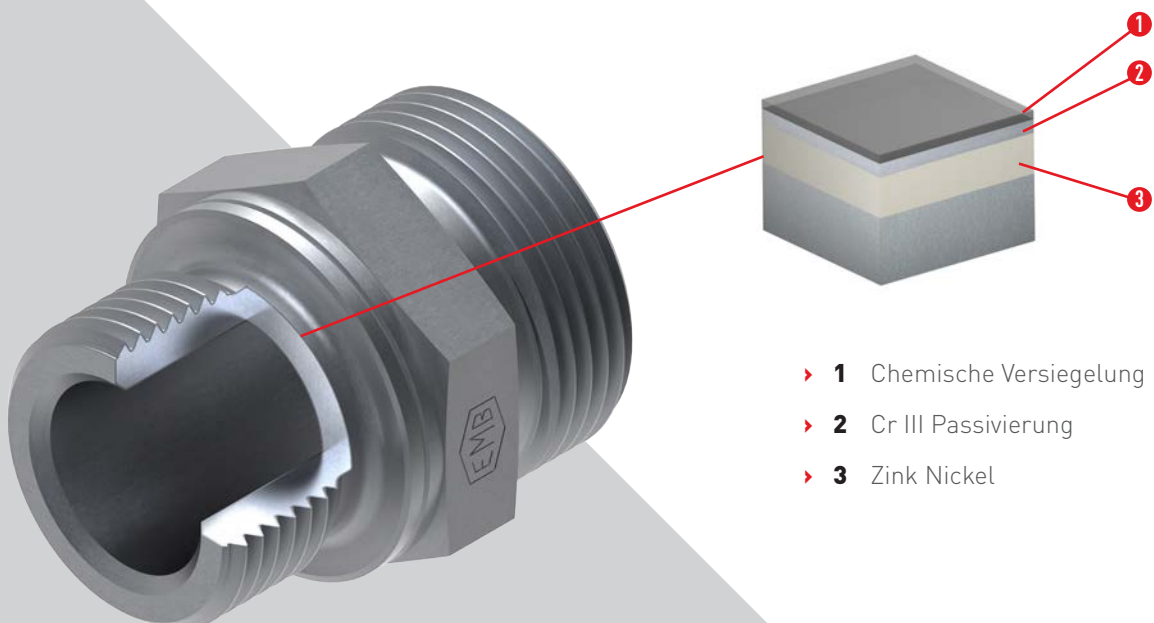
KUNDENVORTEILE

- › Minimale Betriebskosten bei maximaler Betriebszeit
- › Umweltfreundlich durch Leckagefreiheit
- › Reduzierte Montagezeiten und Kosten
- › Kurze Markteinführungszeiten
- › Senkung der Gesamtkosten über den Lebenszyklus (sog. TCO) der Produkte

› Mit Gates EMB profitieren Sie von der Stärke und Kompetenz eines globalen Herstellers, der Innovativität und Zuverlässigkeit als Kernkompetenz des deutschen Ingenieurwesens und den Vorteilen eines nahe gelegenen Vertriebsnetzes, lokaler Produkt- und Anwendungsunterstützung sowie nützlichen Online-Tools. Die optimale Kombination für all unsere Kunden und in jeder Hinsicht !

ZINK NICKEL ALS STANDARDOBERFLÄCHE

- ▶ Zink Nickel ist die neue Standardoberfläche für Gates EMB Rohrverschraubungen.
- ▶ Mit einer Beständigkeit gegenüber Rotrost von mehr als 720 h (nach ISO 9227) bietet die neue Oberfläche einen deutlich besseren Oberflächenschutz als NanoProtect™ und erreicht die höchste Einstufung K5 nach den Anforderungen des VDMA Einheitsblattes 24576.
- ▶ REACH und RoHS2- konform, werden zudem alle wichtigen Umweltrichtlinien erfüllt.
- ▶ Die neue Zink Nickel Beschichtung kann insbesondere im Bereich der industriellen Kommunal-, Land- und Baumaschinen, aber auch im allgemeinen Maschinenbau und im Bereich der erneuerbaren Energien eingesetzt werden und in diesen Einsatzfeldern all seine Stärken ausspielen.
- ▶ Bei besonders hohen Anforderungen an Korrosionsschutz, dort wo hohe Temperaturen herrschen oder gänzlich keine Korrosion erlaubt ist, wie zum Beispiel der Lebensmittel, der Chemischen, der pharmazeutischen Industrie oder im Schiffsbau, bietet Gates EMB zudem das gesamte Verschraubungssortiment aus Edelstahl in 1.4571 Qualität an.
- ▶ Als ökonomische Lösung oder für Anwendungen, bei denen der Oberflächenschutz nicht oberste Priorität hat, bieten wir immer noch NanoProtect™ auf Anfrage an.
- ▶ Unabhängig von Ihren Anforderungen bietet Gates EMB die richtigen Hydraulik-Rohrverschraubungen an, um auch Ihre anspruchsvollsten Anwendungen jederzeit zu erfüllen!



- ▶ **1** Chemische Versiegelung
- ▶ **2** Cr III Passivierung
- ▶ **3** Zink Nickel

1. VERBINDER



Verbinder werden verwendet um metrische Rohre, Schläuche oder Verschraubungen miteinander zu verbinden. Unterteilt wird in 3 Druckstufen:

- › sehr leichte,
- › leichte
- › und schwere Reihe.

Entwickelt für einen nominalen Druck von bis zu 800 bar (schwere Reihe) und verfügbar in unterschiedlichen Bauformen:

- › Gerade,
- › Winkel (z.B. 45° und 90°),
- › T-Stück,
- › Kreuz.

2. EINSCHRAUBVERSCHRAUBUNGEN



Einschraubverschraubungen ermöglichen die Verbindung von metrischen Rohr oder Schlauch mit einem Port. Vom Metrischen Einschraubzapfen mit Weichdichtung bis zum zölligen Einschraubzapfen mit Form A, bietet Gates EMB eine große Auswahl an Einschraubverschraubungen an. Einschraubverschraubungen sind verfügbar in den Reihen (nach ISO 8434-1 / DIN 2353)

- › sehr leicht,
- › leicht
- › und schwer.

Entwickelt für einen nominalen Druck von bis zu 800 bar (schwere Reihe) und verfügbar in unterschiedlichen Bauformen:

- › Gerade,
- › Winkel
- › und T-Stück.

➤ **Erfahren Sie mehr unter www.emb-eifel.de**

3. EINSTELLBARE ROHRVERSCHRAUBUNGEN



Einstellbare Rohrverschraubungen erlauben die Verbindung von mindestens einem metrischem Rohr, Schlauch, Adapter oder Port. Die Verbindung kann hierbei in die gewünschte Ausrichtung gebracht werden. Einstellbare Rohrverschraubungen sind verfügbar in den Reihen (nach ISO 8434-1 / DIN 2353)

- ▶ sehr leicht,
- ▶ leicht
- ▶ und schwer.

Entwickelt für einen nominalen Druck von bis zu 800 bar (schwere Reihe) und verfügbar in unterschiedlichen Bauformen:

- ▶ Winkel
- ▶ und T-Stück.

4. REDUZIERUNGEN UND MANOMETERVERSCHRAUBUNGEN



Reduzierungen werden hauptsächlich verwendet um von einem Gewinde auf ein anderes bzw. von einer metrischen Rohrgröße auf eine andere metrische Rohrgröße zu reduzieren. Die Reduzierungen Gewinde zu Gewinde sind nicht in Reihen eingeteilt wie Verbinder oder Einschraubverschraubungen. Reduzierungen Metrisches Rohr zu Metrischem Rohr sind verfügbar (nach ISO 8434-1 / DIN 2353) in den Reihen

- ▶ sehr leicht,
- ▶ leicht
- ▶ und schwer.

Entwickelt für einen nominalen Druck von bis zu 800 bar (schwere Reihe).

Manometerverschraubungen sind gerade Verschraubungen, die zur Verbindung von Manometern mit einer anderen Verschraubung, metrischem Rohr oder einem Schlauch verwendet werden können. Verfügbar sind Manometerverschraubungen mit 24° Anschluß, Dichtkegel oder als Schaftversion in die Reihen

- ▶ sehr leicht,
- ▶ leicht
- ▶ und schwer.

Entwickelt für einen nominalen Druck von bis zu 800 bar (schwere Reihe).

5. RÜCKSCHLAGVENTILE



Rückschlagventile erlauben die Verbindung von einem metrischen Rohr mit einem metrischem Rohr, Schlauch oder Port. Hierbei kontrollieren sie den Fluß in einem Hydrauliksystem und öffnen ab einem bestimmten Druck. Der Standarderöffnungsdruck für die Typen RD, RV, RZ beträgt 1,0 bar, andere Eröffnungsdrücke sind auf Anfrage verfügbar und werden zur besseren Identifizierung auf die Ventile aufgebracht.

Ventile sind verfügbar (nach ISO 8434-1 / DIN 2353) in den Reihen

- › leicht
- › und schwer.

Entwickelt für einen nominalen Druck von bis zu 400 bar (schwere Reihe).

ARV Ventile sind nur in sehr leichter Reihe mit einem Betriebsdruck von 100 bar verfügbar. Während die Typen RD, RV, RZ sogenannte Kegelrückschlagventile sind, spricht man bei Ventilen des Typs ARV von Kugelrückschlagventilen. Eine typische Anwendung für Kugelrückschlagventile sind z.B. Schmierleitungen.

6. ZUBEHÖR



Von Verschlusschrauben in verschiedenen Größen und Dichtformen bis zu Verstärkungshülsen, die Vielzahl an Zubehör ist groß. Die Bandbreite an Zubehör enthält jede Komponente um die Rohrverschraubungsreihe zu komplettieren.

› **Erfahren Sie mehr unter www.emb-eifel.de**

7. MESSTECHNIK



Gates EMB bietet eine Vielfalt an Messverschraubungen, Messschläuchen, Manometern und anderem Zubehör an. Das umfangreiche Sortiment erlaubt unseren Kunden Rohrverschraubungen und Messtechnik aus einer Hand zu kaufen.

Um die Kundenanforderungen zu erfüllen, bietet Gates EMB die Messanschlüsse mit M16x2, M16x1,5 oder als Stecksystem an.

Vorteile:

- ▶ Kuppeln unter Systemdruck
- ▶ Verlustfreie Abdichtung der Verbindung bevor Kugel-/ Kegelventil öffnet
- ▶ Einfacher Anschluß von Meß-, Prüf – und Schaltgeräten
- ▶ Metallschutzkappe mit Verdrehsicherung

8. VERBINDUNGSSYSTEME (SCHWEISSNIPPEL, BÖRDELN, SCHNEIDRING, FS)



Gates EMB bietet verschiedene Verbindungssysteme für die Rohrverschraubungen nach ISO 8434-1 an.

Der Schneidring ist das am häufigsten verwendete Verbindungssystem für Rohrverschraubungen. Der Zweischneidenring und der Zweischneidenring mit Elastomerdichtung in Verbindung mit unserer Fertigmontagemaschine OPTICAM ist eine effiziente Lösung für die Serienmontage.

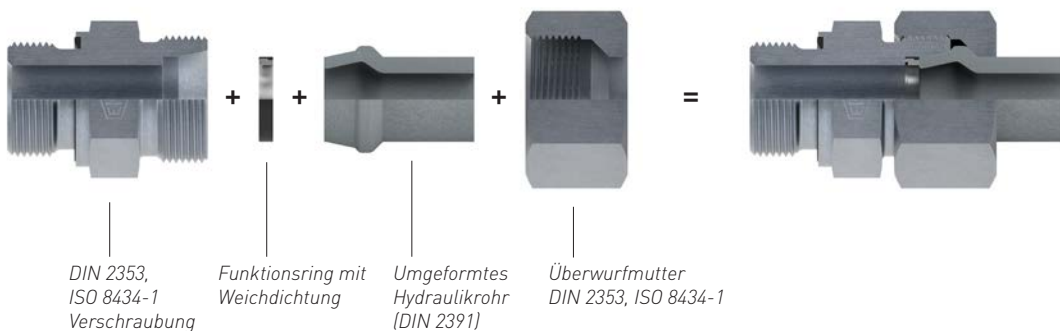
Das Gates EMB FS-System mit seinem geringen Umformgrad ist eine exzellente Alternative in Bereichen wo Schneidring oder Bördeln nicht erlaubt ist.

Das ABO System von Gates EMB ist ein weichdichtendes Bördelsystem, das als Alternative zu JIC Verschraubungen verwendet werden kann. Da der Kunde die Standard DIN Verschraubungen verwenden kann, reduziert er in Kombination mit dem weichdichtenden Bördelsystem das Risiko von Leckagen.

DIE WELT DER MONTAGEMASCHINEN

EMB-FS® VERBINDUNGSTECHNOLOGIE: EINFACH, SCHNELL UND ZUVERLÄSSIG

Das innovative „Form & Seal“-System wurde entwickelt um Rohre ohne spezielle Vor- und Nachbereitung verbinden zu können. Es verfügt über die Vorteile eines Schweißsystems, aber die Anzahl der notwendigen Einzelteile wird auf das Minimum reduziert, das Preis-Leistungs-Verhältnis optimiert und die Systemkosten minimiert. Das System lässt sich außerdem in nahezu allen Anwendungen einsetzen, da wir ein umfassendes Produktsortiment an Rohrverschraubungen nach DIN 2353 und ISO 8434-1 bieten. Das EMB-FS®-System und das zugehörige Montageverfahren garantieren minimale Rohrbeanspruchung, schnelle Montage und maximale Haltekräfte.



Keine Kompromisse, keine Probleme

Die Fertigmontage wird durch einen Funktionsring unterstützt. Eine in das System integrierte Elastomerdichtung schützt vor übermäßigem Anziehen. Die Reibungsspannung zwischen Rohr und Verschraubungskonus wird durch die metallische Abdichtung gewährleistet. Vulkanisierte Weichdichtungen garantieren Leckagedichtheit auch unter extremsten Betriebsbedingungen. Die sichere Montage wird durch ein deutlich spürbares Montageende angezeigt.

**MEHR KONTROLLE – MEHR SICHERHEIT – NOCH EINFACHER!
DIE NEUE GATES EMB OPTICAM 4S**



Unsere neue Schneidring-Fertigmontage-Maschine OPTICAM 4S von GATES EMB ist jetzt verfügbar.

25 Jahre nach der OPTICAM 642, der ersten Maschine für die kontrollierte Fertigmontage, bietet EMB mit der OPTICAM 4S eine neue Generation zu Ihrem Vorteil an.

Vorteile

- Optimierte Montagesicherheit durch verbesserte Hard- und Software!
- Vereinfachte Bedienung durch neues User-Interface mit Touch Screen!
- Vereinfachte Datenübertragung zur Vereinfachung der Montageanalyse sowie Aus- und Bewertung!

BÖRDEL- UND SCHNEIDRINGMONTAGEMASCHINEN

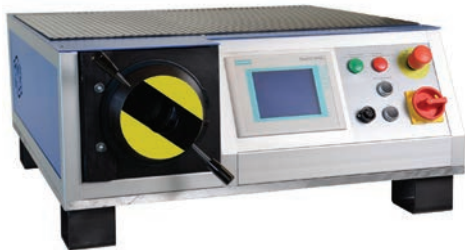


UNIPRESS 3: Universal Bördel- und Schneidringvormontagemaschine

Schneidringe und Bördelung gehören auch heute noch zu den gängigsten Verfahren zur Herstellung von Rohrverbindungen. Um leakagefreie Verbindungen von hoher Qualität gewährleisten zu können, werden zuverlässige Maschinen benötigt. Dank der präzisen Arbeitsverfahren der Montagemaschinen von Gates EMB sind nur minimale Eingriffe seitens des Bedieners erforderlich. Der Bedarf an manueller Justierung und Prozesssteuerung wird dadurch erheblich reduziert.

➤ Finden Sie mehr über die Gates EMB

ROHRENUMFORM- UND ROHRBEARBEITUNGSMASCHINEN



FS 93: Umform-Maschine

Das Umformen von Rohren ist nicht nur die sicherste Methode zur Herstellung leckagefreier Hydraulikrohrverbindungen, in vielen Fällen kann es auch eine günstige Alternative zu kostspieligen Schweißverfahren darstellen. Das Ergebnis sind erhebliche Einsparungen an Arbeitsaufwand und Montagekosten. Dies erhöht die Wirtschaftlichkeit und es steht mehr Zeit und Geld für weitere Projekte zur Verfügung. Dank der automatisierten Maschinenfunktionen sind Bedienerfehler praktisch ausgeschlossen. Bei der Entwicklung der Montagemaschinen von Gates-EMB stehen Kundenbedürfnisse wie Benutzerfreundlichkeit, Zuverlässigkeit und ein gutes Preis-Leistungs-Verhältnis im Vordergrund.

METALLKREISSÄGE



UNICUT TC 080: Metallkreissäge

Die Gates EMB Metallkreissäge ist eine robuste und kompakte Maschine die sich durch ihre sichere und qualitativ hochwertige Schneidfunktion auszeichnet. Unser Sortiment elektrischer Schneidmaschinen ist komplett handgesteuert und ermöglicht so eine optimale Drehzahlregelung sowie eine Verringerung von Sägeblattschäden. Zur Begrenzung von Vibrationen sind die Sägeblätter nahe den leistungsstarken Motoren angeordnet. Dies erhöht die Langlebigkeit der Sägeblätter und verringert die Wartungskosten. Aber das ist noch nicht alles: geringer Energieverbrauch, CE-konforme Bremsmotoren für Drehstrom-Schneidmaschinen, eingebaute Schutzvorrichtungen, verringerte Rauchentwicklung – alles Vorteile, die die Arbeitssicherheit und die Personensicherheit fördern.

Montagemaschinen heraus auf www.emb-eifel.de

SICHERHEIT GEHT VOR – GATES TRÄGT DAZU BEI



Bei der Arbeit mit Hydraulikanlagen muss man sich stets der damit verbundenen Gefahren bewusst sein und darf die Kraft einer unter Druck stehenden Hydraulikkomponenten keinesfalls unterschätzen. Nur die weltbesten Schläuche und Armaturen zu haben, reicht nicht aus, um die Sicherheit Ihrer Schlauchleitungen zu gewährleisten. Schlampige Montage, schlechte Installation oder falsche Lagerung können das Betriebsverhalten und nicht zuletzt die Sicherheit beeinträchtigen.

DAS GATES SAFE HYDRAULICS-PROGRAMM: SICHERHEIT GEHT VOR!

Ihre Sicherheit sowie die Sicherheit Ihrer Belegschaft, Ihrer Kunden und der Umwelt haben für uns stets höchste Priorität. Darum bieten wir allen unseren Kunden unser Gates Safe Hydraulics-Programm an –ein erstklassiges Produkt-, Sicherheits- und Präventionsseminar. Das Programm wurde von unseren Ingenieuren entwickelt und wird von erfahrenen, zertifizierten Trainern geleitet.

Unsere Seminare vermitteln Ihnen die folgenden Themen und lassen sich bei Bedarf an Ihre Bedürfnisse anpassen:

- ▶ Sicheres Arbeiten, Vermindern von Risiken und Schutz der Umwelt
- ▶ Der gesamte Sicherheitsprozess: Lagerung, Auswahl, Installation und Wartung/ Instandhaltung von Produkten
- ▶ Vermeidung von Gefahren für Anlagen und Personal sowie Klärung von Haftungsfragen
- ▶ Fachkundige Informationen zu Sicherheitsfragen der Verbindungstechnik und im Zusammenhang mit Hydraulikschlauchleitungen



Das Seminar richtet sich an Personen aus allen Branchen, mit den verschiedensten beruflichen Hintergründen und Hydraulikkenntnissen.

Buchen Sie Ihren Seminarplatz über Ihren autorisierten Gates-Händler oder Gates-Partner. Weitere Informationen finden Sie auf unserer Website www.safehydraulicseurope.com oder in unserer Broschüre „Safe Hydraulics“.

SICHERHEIT UND GESETZLICHE VORSCHRIFTEN: WIR HALTEN SIE AUF DEM NEUESTEN STAND

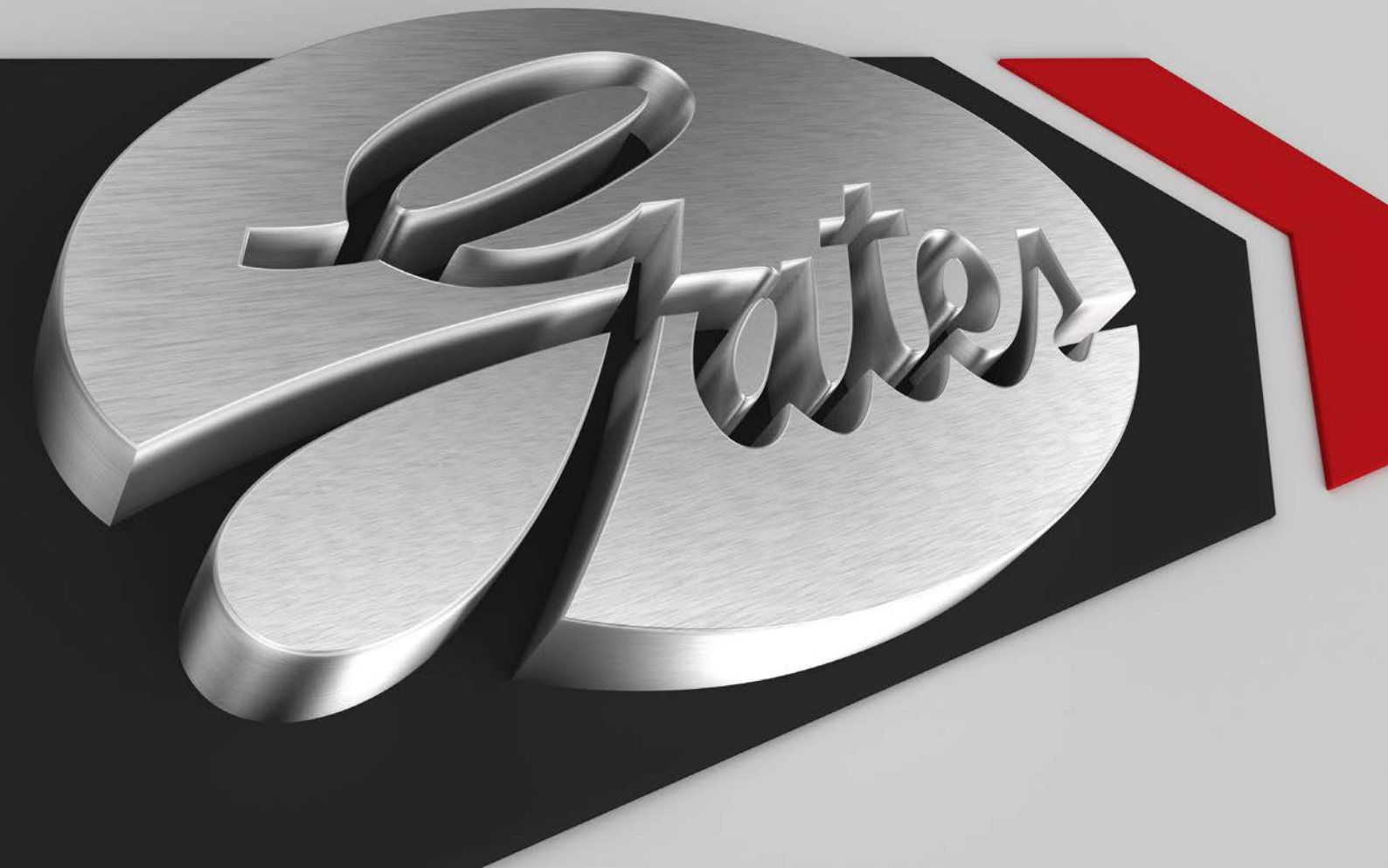
In Europa ist es in erster Linie die europäische Maschinenrichtlinie 2006/42/EG, deren Vorschriften wesentliche Sicherheitsanforderungen an Maschinen und deren Komponenten - wie bspw. Schlauchleitungen festlegen. Die Maschinenrichtlinie schafft den Rahmen für die Harmonisierung der wesentlichen Gesundheits- und Sicherheitsanforderungen an Maschinen auf EU-Ebene. Vom praktischen Standpunkt aus gesehen können Sie nichts falsch machen, wenn Sie die harmonisierten europäischen Normen erfüllen, denn dann erfüllen Sie zugleich auch die Maschinenrichtlinie. Die harmonisierten europäischen Normen sind Hilfsmittel, die Herstellern und Anwendern bei der Erfüllung der Richtlinie helfen, indem sie diesbezüglich praktische Anleitungen geben. Die beiden wichtigsten Normen zu Sicherheitsanforderungen für Hydraulikschlauchleitungen sind:

- ▶ **ISO 12100:2010**
(Sicherheit von Maschinen: Grundbegriffe, allgemeine Gestaltungsleitsätze)
- ▶ **ISO 4413:2010 (Fluidtechnik – Allgemeine Regeln und sicherheitstechnische Anforderungen an Hydraulikanlagen und deren Bauteile)**

Die gute Nachricht ist, dass Sie mit dem Integrierten Konzept von Gates – zusammen verwendete Schläuche, Armaturen, Montagemaschinen und Pressmaßdaten – sicher sein können, die europäische Maschinenrichtlinie vollständig zu erfüllen.



▶ ***Für Gates ist Sicherheit
mehr als nur eine
Priorität – sie bestimmt
unser Denken und
Handeln***



HAUPTSITZ BELGIEN

GATES EUROPE BVBA

Korte Keppestraat 21/51
9320 Erembodegem

T (32) 53 76 27 11 / **F** (32) 53 76 29 22

Gates.com/europe/industrial

inforequest@gates.com

DEUTSCHLAND

EIFELER MASCHINENBAU GmbH

Kolumbusstraße 54
D-53881 Euskirchen

T (49) 2251 1256-0 / **F** (49) 2251 1256-400

Emb-eifel.de

info@emb-eifel.de

INDIA

GATES INDIA PVT LTD

3rd Floor, Building Number 10, Tower C
DLF Cyber City, Phase 2,
Gurgaon, Haryana - 122 002.

T (91) 124 4933535

Gates.com/india

customer.care@gates.com

AMERICAS

GATES CORPORATION

1551 Wewatta Street
Denver, CO 80202

T (1) 303 744 4087 / **F** (1) 303 744 5278

Gates.com

EAST ASIA HQ

GATES SINGAPORE

3A International Business Park ICON@IBP,
Lobby A, #10-01/05
Singapore 609935

T (65) 6861 7322 Ext 15

F (65) 6861 7631 / 6862 4661

Gates.com

sales.gess@gates.com

CHINA

GATES TRADING (SHANGHAI) CO. LTD

Rm 603-604 Tower A Oriento Plaza, No 388
Fuquan North Road, Changning District
Shanghai, P.R.China 200335

上海市长宁区福泉北路388号东方国信商务楼A
座603-604室 邮编: 200335

T (86) 21 8031 7000

Gates.com

Ihr Händler: