

GATES INDUSTRIAL FLUID POWER

KATALOG FÜR HYDRAULIK-ROHRVERSCHRAUBUNGEN

2019



DRIVEN BY POSSIBILITY™



UNSERE VISION

**„STÄNDIG DIE GRENZEN DER
WERKSTOFFWISSENSCHAFT
ERWEITERN, UM DIE WELT
FORTSCHRITTLICHER
ZU GESTALTEN“**

GATES. DRIVEN BY POSSIBILITY.

Die Gates Corporation ist ein führender Hersteller anwendungsspezifischer Lösungen im Bereich Kraftübertragung und Fluidtechnologie.

Wir beliefern Kunden aus allen Branchen und bringen unermüdlich Innovation und **kompromisslose Qualität** in jedes Produkt, das wir herstellen. Unser guter Ruf **beruht auf mehr als einem Jahrhundert Erfahrung** ... auch deshalb sind unsere Lösungen zukunftsweisend.

ENTWICKELT, UM ERWARTUNGEN ZU ÜBERTREFFEN.

Veränderung liegt Gates im Blut. Wir stehen nie still, sondern suchen ständig nach Wegen, neue Herausforderungen mit Lösungen zu meistern, die das Wachstum und die Entwicklung unserer Partner voranbringen. Aus diesem Grund **entscheiden sich Tausende von Industriekunden und Automobilherstellern weltweit für die Schlauch- und Hydrauliksysteme, Komponenten und Zubehörteile von Gates**, um ihre anspruchsvollsten Hydraulikanwendungen zu versorgen.

PORT-TO-PORT-HYDRAULIKLÖSUNGEN.

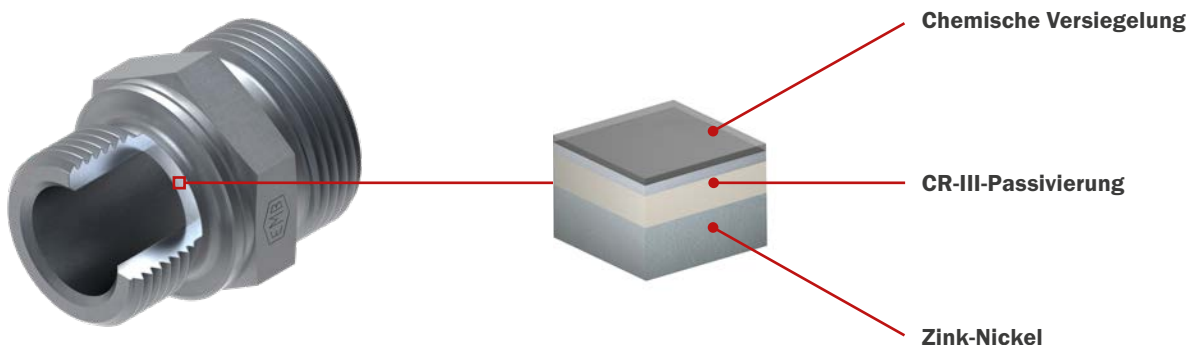
Mithilfe patentierter Technologien für den Einsatz unter extremen Bedingungen stellt Gates **Fluid-Power-Systemlösungen für Ihren spezifischen Arbeitsbedarf** bereit. Unsere Hydraulikprodukte sind stets speziell aufeinander abgestimmt und werden zusammen getestet und geprüft, sodass Sie vorgetestete und geprüfte Kombinationen erhalten, die alle internationalen Normen weit übertreffen. Diese Art der unkomplizierten Montage ist heute als der **integrierte Gates-Systemansatz** bekannt, der Ihnen Zeit und Mühe sparen kann. Aus diesem Grund bietet Gates Fluidtechnologie aus einer Hand.

DIE MATERIALWISSENSCHAFT ALS INNOVATIONSTREIBER.

Wir ruhen uns nicht auf unseren vielen Innovationserfolgen aus: Wir sehen sie vielmehr als Basis für neue Lösungen, die uns die nächsten hundert Jahre voranbringen. Wir investieren beständig in die Forschung und Entwicklung, damit unsere Produkte die Industriestandards mehr als erfüllen: Sie übertreffen die hohen Erwartungen unserer Kunden. Die **Zink-Nickel-Beschichtung auf unseren Gates-Hydraulik-Rohrverschraubungen** schützt für mehr als 1 200 Stunden vor Rotrost (gemäß **ISO 9227**). Sie bietet damit einen deutlich besseren Oberflächenschutz als herkömmliche chrom-VI-freie Oberflächenmaterialien und erfüllt problemlos die Vorgaben der **Schutzklasse K5** der **Norm VDMA24576**.

IHREM UNTERNEHMENSZIEL VERPFLICHTET.

Mit Gates profitieren Sie von der Stärke und der Sachkenntnis eines **globalen Herstellers**, von der Verlässlichkeit und Innovationskraft **deutscher Ingenieurskunst**, von den Vorteilen eines Vor-Ort-Vertriebsnetzwerks, von einem lokalen Produkt-Support und von praktischen Online-Tools: in jeder Hinsicht eine Erfolgskombination!





INHALTSVERZEICHNIS

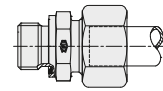
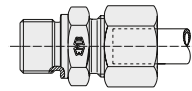
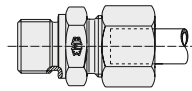
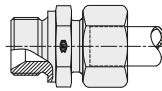
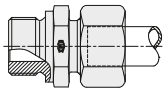
1. ROHRVERSCHRAUBUNGEN	12
2. RICHTUNGSEINSTELLBARE VERSCHRAUBUNGEN.....	46
3. ROHRVERBINDUNGEN	95
4. VENTILE	106
5. EINZELTEILE	115
6. SCHWEISSNIPPEL-ROHRVERSCHRAUBUNGEN	130
7. BÖRDEL-VERSCHRAUBUNGEN.....	135
8. MESSTECHNIK.....	139
9. MASCHINEN.....	174
10. ENGINEERING UND TECHNISCHE DATEN.....	184

INHALTSVERZEICHNIS UND AUSWAHLTABELLE FÜR ROHRVERSCHRAUBUNGEN



ROHRVERSCHRAUBUNGEN/EINSCHRAUBVERSCHRAUBUNGEN/ VERBINDUNGSVERSCHRAUBUNGEN

A



A, Einschraubverschraubungen
Metrisch, Form A
S. 13

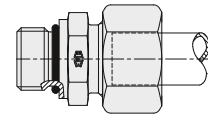
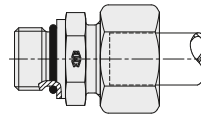
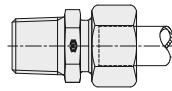
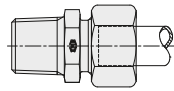
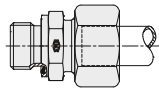
A, Einschraubverschraubungen
BSP, Form A
S. 14

A, Einschraubverschraubungen
BSP
S. 16

A, Einschraubverschraubungen
Metrisch
S. 18

A, Einschraubverschraubungen
BSP, WD
S. 19

A



A, Einschraubverschraubungen
Metrisch, WD
S. 23

A, Einschraubverschraubungen
NPT
S. 21

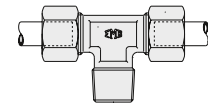
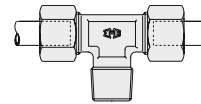
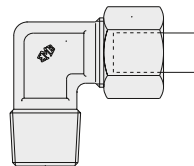
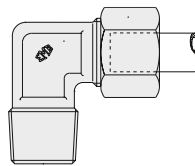
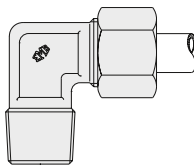
A, Einschraubverschraubungen
BSP, konisch
S. 22

A, Einschraubverschraubungen
Metrisch, O-Ring
S. 23

A, Einschraubverschraubungen
UNF/UN, O-Ring
S. 24

B

C



B, Winkel-Einschraubverschraubungen
BSP, konisch
S. 25

B, Winkel-Einschraubverschraubungen
Metrisch, konisch
S. 26

B, Winkel-Einschraubverschraubungen
NPT
S. 27

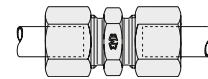
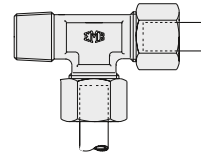
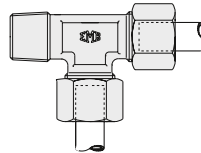
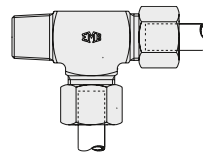
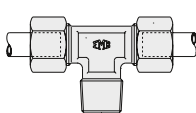
C, Einschraubverschraubungen
BSP, konisch
S. 28

C, Einschraubverschraubungen
Metrisch, konisch
S. 29

C

D

E



C, Einschraubverschraubungen
NPT
S. 30

D, L-Einschraubverschraubungen
BSP, konisch
S. 31

D, L-Einschraubverschraubungen
Metrisch, konisch
S. 32

D, L-Einschraubverschraubungen
NPT
S. 33

E, Gerade Verschraubungen
S. 34

INHALTSVERZEICHNIS UND AUSWAHLTABELLE FÜR ROHRVERSCHRAUBUNGEN



ER	F	G	GR	H
ER, gerade Reduzierschraubungen S. 35	F, Winkelverschraubungen S. 36	G, T-Verschraubungen S. 37	GR, T-Reduzierschraubungen S. 38	H, Kreuzverschraubungen S. 40

K	L	N	V	BS
K, gerade Schottverschraubungen S. 41	L, Winkel-Schottverschraubungen S. 42	N, Einschweiß-Schottverschraubungen S. 43	V, Anschweißverschraubungen S. 44	BS, Winkel-Anschweißverschraubungen S. 45

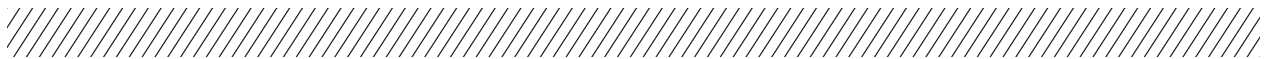
RICHTUNGSEINSTELLBARE VERSCHRAUBUNGEN

Schwenkverschraubungen

SBD				SB
SBD, Schwenkverschraubungen BSP, DKA S. 47	SBD, Schwenkverschraubungen Metrisch, DKA S. 48	SBD, Schwenkverschraubungen BSP, DKA S. 49	SBD, Schwenkverschraubungen Metrisch, DKA S. 50	SB, Schwenkverschraubungen, drosselfrei, BSP, DKA/SA S. 51

SB	SBE			
SB, Schwenkverschraubungen, drosselfrei, Metrisch, DKA/SA S. 52	SBE, Schwenkverschraubungen, Hochdruck, BSP, DKA S. 53	SBE, Schwenkverschraubungen, Hochdruck, BSP, EDE S. 54	SBE, Schwenkverschraubungen, Hochdruck, BSP, KDE S. 55	SBE, Schwenkverschraubungen, Hochdruck, Metrisch, DKA S. 56

INHALTSVERZEICHNIS UND AUSWAHLTABELLE FÜR ROHRVERSCHRAUBUNGEN



SBE		SGE		
SBE, Schwenkverschraubungen, Hochdruck, Metrisch, EDE S. 57		SGE, T-Schwenkverschraubungen Hochdruck, Metrisch, KDE S. 58		
SGE, T-Schwenkverschraubungen Hochdruck, Metrisch, EDE S. 59		SGE, T-Schwenkverschraubungen Hochdruck, BSP, DKA S. 60		SGE, T-Schwenkverschraubungen Hochdruck, Metrisch, DKA S. 61

Einstellbare Verschraubungen

SGE	VB	VC	VD	VBDKO
SGE, T-Schwenkverschraubungen Hochdruck, Metrisch, EDE S. 62	VB, einstellbare Winkelverschraubungen S. 63	VC, einstellbare T-Verschraubungen S. 64	VD, einstellbare L-Verschraubungen S. 65	VBDKO, einstellbare Winkelverschraubungen mit Dichtkegel S. 66

BFDKO	VCDKO	VDDKO	VA/WD	
BFDKO, einstellbare 45°-Winkelverschraubungen mit Dichtkegel S. 67	VCDKO, einstellbare T-Verschraubungen mit Dichtkegel S. 68	VDDKO, einstellbare L-Verschraubungen mit Dichtkegel S. 69	VA/WD-Stutzen Rohrstützenverschraubungen BSP S. 70	VA/WD-Stutzen Rohrstützenverschraubungen Metrisch S. 71

VA	VADKO		EDKO	
VA, Einschraubstutzen mit Schaft, NPT S. 72	VADKO/WD, Einschraubverschraubungen mit Dichtkegel, BSP S. 73	VADKO/WD, Einschraubverschraubungen mit Dichtkegel, Metrisch S. 74	VADKO, Einschraubverschraubungen mit Dichtkegel, NPT S. 75	EDKO, gerade Verschraubungen mit Dichtkegel S. 76

Einstellbare Verschraubungen mit Kontermutter

EDKOR	BE			
EDKOR, gerade Reduzierverschraubungen mit Dichtkegel S. 77	BE, einstellbare Winkelverschraubungen mit Kontermutter, Metrisch S. 79	BE, einstellbare Winkelverschraubungen mit Kontermutter, UNF/UN S. 80	BE, einstellbare Winkelverschraubungen mit Kontermutter, BSP RR S. 81	BE, einstellbare Winkelverschraubungen mit Kontermutter, Metrisch RR S. 82

INHALTSVERZEICHNIS UND AUSWAHLTABELLE FÜR ROHRVERSCHRAUBUNGEN



BFE				CE
BFE, einstellbare 45°-Winkelverschraubungen mit Kontermutter, Metrisch S. 83	BFE, einstellbare 45°-Winkelverschraubungen mit Kontermutter, UNF/UN S. 84	BFE, einstellbare 45°-Winkelverschraubungen mit Kontermutter, BSP RR S. 85	BFE, einstellbare 45°-Winkelverschraubungen mit Kontermutter, Metrisch RR S. 86	CE, einstellbare T-Verschraubungen mit Kontermutter, Metrisch S. 87

CE			DE	
CE, einstellbare T-Verschraubungen mit Kontermutter, UNF/UN S. 88	CE, einstellbare T-Verschraubungen mit Kontermutter, BSP RR S. 89	CE, einstellbare T-Verschraubungen mit Kontermutter, Metrisch RR S. 90	DE, einstellbare L-Verschraubungen mit Kontermutter, Metrisch S. 91	DE, einstellbare L-Verschraubungen mit Kontermutter, UNF/UN S. 92

DE	
DE, einstellbare L-Verschraubungen mit Kontermutter, BSP RR S. 93	DE, einstellbare L-Verschraubungen mit Kontermutter, Metrisch RR S. 94

MANOMETERVERSCHRAUBUNGEN/AUSCHRAUBVERSCHRAUBUNGEN/ REDUZIERVERSCHRAUBUNGEN

Reduzierverschraubungen

Reduzieranschlüsse

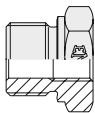
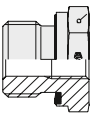
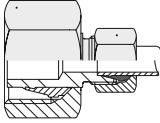
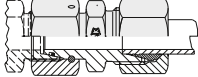
O	VODKO	AI	
O, Manometer-Verschraubungen BSP S. 96	VODKO, Manometer-Verschraubungen BSP S. 97	AI, Aufschraub-Verschraubungen BSP S. 98	AI, Aufschraub-Verschraubungen Metrisch S. 99

INHALTSVERZEICHNIS UND AUSWAHLTABELLE FÜR ROHRVERSCHRAUBUNGEN



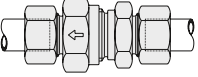
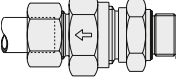
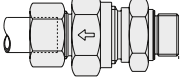
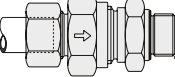
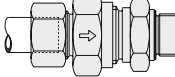
Reduzierschraubungen

Reduzieranschlüsse


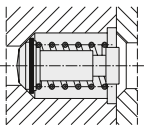
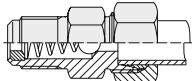
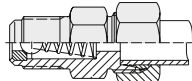
RI	RI/WD	RL/RS	RLDKO/RSDKO
			
RI, Reduzieradapter BSP S. 100	RI/WD, Reduzieradapter BSP S. 101	RL/RS, Reduzieranschlüsse S. 102-103	RLDKO/RSDKO, Reduzieranschlüsse S. 104-105

RÜCKSCHLAGVENTILE

Rückschlagventile mit Kegel

RD	RV		RZ	
				
RD, Rückschlagventile S. 108	RV, Rückschlagventile BSP S. 109	RV, Rückschlagventile Metrisch S. 110	RZ, Rückschlagventile BSP S. 111	RZ, Rückschlagventile Metrisch S. 112

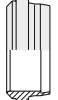
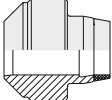
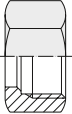
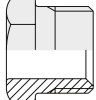

Kugelrückschlagventile

RF	RVS	ARVA	ARVV
			
RF, Rückschlagventile S. 113	RVS, Ventillinenteile S. 113	ARVA, Kugelrückschlagventile S. 114	ARVV, Kugelrückschlagventile S. 114

EINZELTEILE

Schneidringe

Muttern

DS	DSW	M	UES	GM
				
DS, Schneidringe S. 116	DSW, Schneidringe S. 117	M, Überwurfmutter S. 118	UES, Überwurfschrauben S. 119	GM, Gegenmutter S. 119

INHALTSVERZEICHNIS UND AUSWAHLTABELLE FÜR ROHRVERSCHRAUBUNGEN



Stopfen

Dichtringe

VSCH/WD	VSCHK	STO/O	DKA/DKAD	DKI
VSCH/WD, Verschlusschrauben S. 120	VSCHK, Verschlussstücke Endschraube S. 121	STO/O, Verschlusschrauben S. 122	DKA/DKAD, Dichtringe S. 123-124	DKI, Dichtkantenringe S. 125

Verstärkungshülsen

WD	TR	KDE	EDE	VSH
WD, Weichdichtungen S. 125	TR, Dichtringe S. 126	KDE, Dichtringe S. 127	EDE, Dichtringe mit Weichdichtung S. 128	VSH, Verstärkungshülsen S. 129

SCHWEISSNIPPEL-ROHRVERSCHRAUBUNGEN

Schweißnippel

Anschweißverschraubungen

SNO	SNR	SNO-V	SNO-A
SNO, Schweißnippel S. 131	SNR, Schweißnippel- Reduzierungen S. 132	SNO-V, Anschweiß- verschraubungen S. 133	SNO-A, Anschweißverschraubungen Bestellbeispiel S. 134

BÖRDEL-VERSCHRAUBUNGEN

Bördel-Rohrverschraubungsteile

BAO	SRO	BMO	ABO-A
BAO, Bördeladapter S. 136	SRO, Stützringe S. 137	BMO, Muttern S. 137	ABO-A, Bördelverschraubungen Bestellbeispiel S. 138

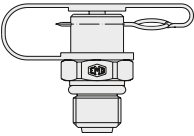
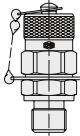
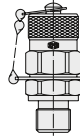
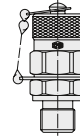





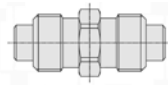
INHALTSVERZEICHNIS UND AUSWAHLTABELLE FÜR ROHRVERSCHRAUBUNGEN



MESSTECHNIK

Messverschraubungen

Zubehör

CST	CSH	CSS	CSHK	CST
				
CST, Messverschraubungen 400bar S. 140-143	CSH, Messverschraubungen 630bar S. 144-150	CSS, Messverschraubungen 630bar S. 151-157	CSHK, Messverschraubungen 630bar S. 158-161	CST, Messbox S. 162
CSH	CSS	CMM	VO	CS
				
CSH, Messbox S. 162	CSS, Messbox S. 162	CMM, Manometer S. 163	VO, einstellbare Manometer-Verschraubungen S. 163	CS, Schlauchverbinder S. 164

1. ROHRVERSCHRAUBUNGEN



DRIVEN BY POSSIBILITY™

ROHRVERSCHRAUBUNGEN

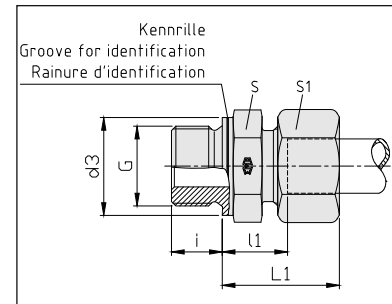
A, EINSCHRAUBVERSCHRAUBUNGEN



A, EINSCHRAUBVERSCHRAUBUNG, METRISCH FORM A

Metrisch zylindrisch.

Abdichtung durch zusätzliches Dichtungselement,
z. B. Dichtring gemäß DIN 7603



Beschreibung	Rohr-AD	PN Reihe	S	S1	L1	l1	d3	i	G	kg/ 100 Stk.
DS-A 6-ML/FormA	6	L 250	14	14	23,5	8,5	14	8	M 10 x 1	2,83
DS-A 8-ML/FormA	8		17	17	25	10	17	12	M 12 x 1,5	4,39
DS-A 10-ML/FormA	10		19	19	26	11	19	12	M 14 x 1,5	5,65
DS-A 12-ML/FormA	12		22	22	27	12,5	21	12	M 16 x 1,5	7,61
DS-A 15-ML/FormA	15		24	27	28,5	13,5	23	12	M 18 x 1,5	10,67
DS-A 18-ML/FormA	18		27	32	31	14,5	27	14	M 22 x 1,5	15,68
DS-A 22-ML/FormA	22	L 160	32	36	33	32,5	31	16	M 26 x 1,5	20,98
DS-A 28-ML/FormA	28		41	41	34	17,5	39	18	M 33 x 2	29,73
DS-A 35-ML/FormA	35		50	50	39	17,5	49	20	M 42 x 2	47,94
DS-A 42-ML/FormA	42		55	60	42	19	55	22	M 48 x 2	65,17
DS-A 6-MS/FormA	6	S 250	17	17	28	13	17	12	M 12 x 1,5	5,45
DS-A 8-MS/FormA	8		19	19	30	15	19	12	M 14 x 1,5	7,16
DS-A 10-MS/FormA	10		22	22	31,5	15,5	21	12	M 16 x 1,5	9,64
DS-A 12-MS/FormA	12		24	24	33	17	23	12	M 18 x 1,5	11,89
DS-A 14-MS/FormA	14		27	27	36,5	19	25	14	M 20 x 1,5	16,42
DS-A 16-MS/FormA	16		27	30	37	18,5	27	14	M 22 x 1,5	18,25
DS-A 20-MS/FormA	20	S 160	32	36	42	20,5	32	16	M 27 x 2	28,83
DS-A 25-MS/FormA	25		41	46	47	23	39	18	M 33 x 2	52,22
DS-A 30-MS/FormA	30	S 100	50	50	50	23,5	49	20	M 42 x 2	71,44
DS-A 38-MS/FormA	38		55	60	26,5	26	55	22	M 48 x 2	98,98

ROHRVERSCHRAUBUNGEN

A, EINSCHRAUBVERSCHRAUBUNGEN

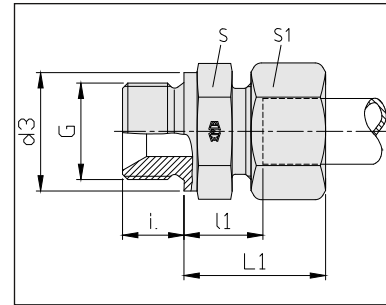


A, EINSCHRAUBVERSCHRAUBUNG, BSP, FORM A

BSP zylindrisch.

Abdichtung durch zusätzliches Dichtungselement,

z. B. Dichtring gemäß DIN 7603



Beschreibung	Rohr-AD	PN Reihe	S	S1	L1	l1	d3	i	G	kg/ 100 Stk.
DS-A 6-L/R 1/2"/FormA/60°	6	L 250	27	14	27	12	26	14	G 1/2" A	8,50
DS-A 6-L/R 1/4"/FormA/60°	6		19	14	25	10	18	12	G 1/4" A	4,29
DS-A 6-RL/FormA/60°	6		14	14	23,5	8,5	14	8	G 1/8" A	2,78
DS-A 8-L/R 1/8"/FormA/60°	8		14	17	23,5	8,5	14	8	G 1/8" A	3,52
DS-A 8-L/R 3/8"/FormA/60°	8		22	17	26,5	11,5	22	12	G 3/8" A	6,40
DS-A 8-RL/FormA/60°	8		19	17	25	10	18	12	G 1/4" A	4,82
DS-A 10-L/R 1/2"/FormA/60°	10		27	19	28	13	26	14	G 1/2" A	9,50
DS-A 10-L/R 3/8"/FormA/60°	10		22	19	27,5	12,5	22	12	G 3/8" A	7,00
DS-A 10-RL/FormA/60°	10		19	19	26	11	18	12	G 1/4" A	5,52
DS-A 12-L/R 1/2"/FormA/60°	12		27	22	28	13	26	14	G 1/2" A	10,36
DS-A 12-L/R 1/4"/FormA/60°	12		19	22	26,5	12	18	12	G 1/4" A	6,68
DS-A 12-L/R 3/4"/FormA/60°	12		32	22	29	14	32	16	G 3/4" A	14,82
DS-A 12-RL/FormA/60°	12		22	22	27,5	12,5	22	12	G 3/8" A	7,68
DS-A 15-L/R 3/4"/FormA/60°	15		32	27	31	15	32	16	G 3/4" A	16,76
DS-A 15-L/R 3/8"/FormA/60°	15		24	27	28,5	13,5	22	12	G 3/8" A	10,77
DS-A 15-RL/FormA/60°	15		27	27	29	14	26	14	G 1/2" A	12,56
DS-A 18-L/R 3/4"/FormA/60°	18		32	32	31	14,5	32	16	G 3/4" A	18,84
DS-A 18-L/R 3/8"/FormA/60°	18		27	32	30,5	14	22	12	G 3/8" A	14,43
DS-A 18-RL/FormA/60°	18		27	32	31	14,5	26	14	G 1/2" A	15,05
DS-A 22-L/R 1"/FormA/60°	22		41	36	33	17,5	39	18	G 1" A	29,57
DS-A 22-L/R 1/2"/FormA/60°	22	32	36	33	16,5	26	14	G 1/2" A	19,63	
DS-A 22-RL/FormA/60°	22	32	36	33	16,5	32	16	G 3/4" A	21,00	
DS-A 28-L/R 1 1/4"/FormA/60°	28	50	41	35	26	49	20	G 1 1/4" A	42,97	
DS-A 28-L/R 1/2"/FormA/60°	28	41	41	34	17,5	26	14	G 1/2" A	25,08	
DS-A 28-L/R 3/4"/FormA/60°	28	41	41	34	17,5	32	16	G 3/4" A	27,08	
DS-A 28-RL/FormA/60°	28	41	41	34	17,5	39	18	G 1" A	30,24	
DS-A 35-L/R 1"/FormA/60°	35	46	50	39	17,5	39	18	G 1" A	41,35	
DS-A 35-RL/FormA/60°	35	50	50	39	17,5	49	20	G 1 1/4" A	46,90	
DS-A 42-L/R 1 1/4"/FormA/60°	42	55	60	42	19	49	20	G 1 1/4" A	62,32	
DS-A 42-RL/FormA/60°	42	55	60	42	19	55	22	G 1 1/2" A	63,82	

ROHRVERSCHRAUBUNGEN

A, EINSCHRAUBVERSCHRAUBUNG (FORTSETZUNG)



Beschreibung	Rohr-AD	PN Reihe	S	S1	L1	I1	d3	i	G	kg/ 100 Stk.
DS-A 6-RS/FormA/60°	6	S 250	19	17	28	13	18	12	G 1/4" A	5,88
DS-A 6-S/R 1/8"/FormA/60°	6		14	17	27,5	12,5	14	8	G 1/8" A	4,42
DS-A 6-S/R 3/8"/FormA/60°	6		22	17	32,5	17,5	22	12	G 3/8" A	8,48
DS-A 8-RS/FormA/60°	8		19	19	30	8	18	12	G 1/4" A	6,87
DS-A 8-S/R 1/2"/FormA/60°	8		27	19	33	18	26	14	G 1/2" A	12,33
DS-A 8-S/R 1/8"/FormA/60°	8		17	19	30	15	14	8	G 1/8" A	5,90
DS-A 8-S/R 3/8"/FormA/60°	8		22	19	30	16	22	12	G 3/8" A	8,53
DS-A 10-RS/FormA/60°	10		22	22	30,5	15	22	12	G 3/8" A	9,50
DS-A 10-S/R 1/2"/FormA/60°	10		27	22	34	17,5	26	14	G 1/2" A	13,42
DS-A 10-S/R 1/4"/FormA/60°	10		19	22	28	12,5	18	12	G 1/4" A	7,93
DS-A 12-RS/FormA/60°	12		22	24	33,5	17	22	12	G 3/8" A	10,71
DS-A 12-S/R 1/2"/FormA/60°	12		27	24	34	17,5	26	14	G 1/2" A	14,04
DS-A 12-S/R 1/4"/FormA/60°	12		22	24	33,5	17	18	12	G 1/4" A	10,55
DS-A 12-S/R 3/4"/FormA/60°	12		32	24	36	19,5	32	16	G 3/4" A	19,95
DS-A 14-RS/FormA/60°	14		27	27	37	19	26	14	G 1/2" A	16,37
DS-A 14-S/R 3/8"/FormA/60°	14		24	27	36,5	18,5	22	12	G 3/8" A	14,21
DS-A 16-RS/FormA/60°	16		27	30	37	18,5	26	14	G 1/2" A	17,50
DS-A 16-S/R 3/4"/FormA/60°	16		32	30	39	20,5	32	16	G 3/4" A	23,43
DS-A 16-S/R 3/8"/FormA/60°	16	27	30	36,5	18	22	12	G 3/8" A	16,64	
DS-A 20-RS/FormA/60°	20	32	36	42	20,5	32	16	G 3/4" A	28,14	
DS-A 20-S/R 1"/FormA/60°	20	41	36	44	22,5	39	18	G 1" A	39,84	
DS-A 20-S/R 1/2"/FormA/60°	20	32	36	42	20,5	26	14	G 1/2" A	26,68	
DS-A 25-RS/FormA/60°	25	S 160	41	46	47	23	39	18	G 1" A	51,36
DS-A 25-S/R 1 1/4"/FormA/60°	25		50	46	50	26	49	20	G 1 1/4" A	70,91
DS-A 25-S/R 1/2"/Form A/60°	25		41	46	50	23	26	14	G 1/2" A	47,23
DS-A 25-S/R 3/4"/FormA/60°	25	41	46	47	23	32	16	G 3/4" A	48,52	
DS-A 30-RS/FormA/60°	30	S 100	50	50	50	23,5	49	20	G 1 1/4" A	69,04
DS-A 30-S/R 1"/FormA/60°	30		46	50	50	23,5	39	18	G 1" A	60,58
DS-A 30-S/R 3/4"/FormA/60°	30		46	50	50	23,5	32	16	G 3/4" A	57,79
DS-A 38-RS/FormA/60°	38		55	60	57	26	55	22	G 1 1/2" A	96,38
DS-A 38-S/R 1"/FormA/60°	38		55	60	57	26	39	18	G 1" A	90,50
DS-A 38-S/R 1 1/4"/FormA/60°	38	55	60	57	26	49	20	G 1 1/4" A	94,87	

ROHRVERSCHRAUBUNGEN

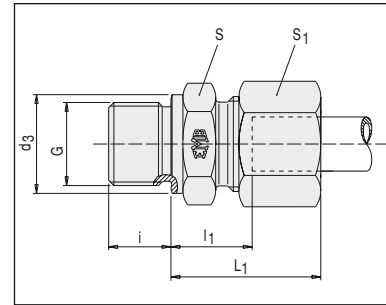
A, EINSCHRAUBVERSCHRAUBUNGEN



A, EINSCHRAUBVERSCHRAUBUNG, BSP

Reihe LL, BSP, konisch.

Reihe L+S, BSP, zylindrisch, Form B.



Beschreibung	Rohr-AD	PN Reihe	S	S ₁	L ₁	l ₁	d ₃	i	G	kg/100 Stk.
A 4-RLL	4	LL 100 (400)	11	10	26,0	16,0	-	8	R 1/8" K konisch	1,4
A 6-RLL	6	LL PN 100 (400)	11	12	26,0	14,5	-	8	R 1/8" K konisch	1,6
A 8-RLL	8		12	14	28,0	16,5	-	8	R 1/8" K konisch	1,8
DS-A 6-RL	6		14	14	23,0	8,5	14	8	G 1/8" A	2,5
DS-A 6-L/R 1/4"	6	L PN 400 (1 600)	19	14	25,0	10,0	18	12	G 1/4" A	3,5
DS-A 6-L/R 3/8"	6		22	14	26,0	11,5	22	12	G 3/8" A	5,6
DS-A 6-L/R 1/2"	6		27	14	27,0	12,0	26	14	G 1/2" A	7,3
DS-A 8-RL	8		19	17	25,0	10,0	18	12	G 1/4" A	4,5
DS-A 8-L/R 1/8"	8		14	17	24,0	9,5	14	8	G 1/8" A	3,1
DS-A 8-L/R 3/8"	8		22	17	26,0	11,5	22	12	G 3/8" A	6,0
DS-A 8-L/R 1/2"	8		27	17	27,0	12,0	26	14	G 1/2" A	9,0
DS-A 10-RL	10		19	19	26,0	11,0	18	12	G 1/4" A	4,7
DS-A 10-L/R 3/8"	10		22	19	27,0	12,5	22	12	G 3/8" A	6,2
DS-A 10-L/R 1/2"	10		27	19	28,0	13,0	26	14	G 1/2" A	9,2
DS-A 12-RL	12		22	22	27,0	12,5	22	12	G 3/8" A	7,0
DS-A 12-L/R 1/4"	12		19	22	27,0	12,0	18	12	G 1/4" A	5,8
DS-A 12-L/R 1/2"	12		27	22	28,0	13,0	26	14	G 1/2" A	9,4
DS-A 12-L/R 3/4"	12		32	22	29,0	14,0	32	16	G 3/4" A	14,7
DS-A 15-RL	15		27	27	29,0	14,0	26	14	G 1/2" A	11,5
DS-A 15-L/R 3/8"	15		24	27	29,0	13,5	22	12	G 3/8" A	9,7
DS-A 15-L/R 3/4"	15		32	27	30,0	15,0	32	16	G 3/4" A	16,1
DS-A 18-RL	18		27	32	31,0	14,5	26	14	G 1/2" A	13,2
DS-A 18-L/R 3/8"	18	27	32	29,5	14,0	22	12	G 3/8" A	13,3	
DS-A 18-L/R 3/4"	18	32	32	30,0	14,5	32	16	G 3/4" A	17,3	

L₁ = Ungefähre Länge bei angezogener Mutter

Weitere Hinweise zum Thema Druck entnehmen Sie bitte dem Abschnitt „Technische Daten und Hinweise – Auswahl der richtigen Armatur“.

ROHRVERSCHRAUBUNGEN

A, EINSCHRAUBVERSCHRAUBUNG (FORTSETZUNG)



Beschreibung	Rohr-AD	PN/PB-Serie	S	S ₁	L ₁	l ₁	d ₃	i	G	kg/ 100 Stk.
DS-A 22-RL	22	L PN 250 (1 000)	32	36	33	16,5	32	16	G 3/4" A	18,5
DS-A 22-L/R 1/2"	22		32	36	47	26,5	26	14	G 1/2" A	17,7
DS-A 28-RL	28		41	41	34	17,5	39	18	G 1" A	25,9
DS-A 28-L/R 3/4"	28	L PB 250 (625)	41	41	34	17,5	32	16	G 3/4" A	25,6
DS-A 35-RL	35		50	50	39	17,5	49	20	G 1 1/4" A	42,2
DS-A 35-L/R 1"	35		46	50	39	17,5	39	18	G 1" A	37,8
DS-A 42-RL	42	S PB 630 (1 575)	55	60	42	19,0	55	22	G 1 1/2" A	56,9
DS-A 6-RS	6		19	17	28	13,0	18	12	G 1/4" A	5,0
DS-A 6-S/R 1/2"	6		27	17	33	18,0	26	14	G 1/2" A	10,8
DS-A 8-RS	8		19	19	30	15,0	18	12	G 1/4" A	5,5
DS-A 8-S/R 3/8"	8		22	19	30	15,5	22	12	G 3/8" A	8,0
DS-A 10-RS	10		22	22	31	15,0	22	12	G 3/8" A	8,8
DS-A 10-S/R 1/4"	10		19	22	31	14,5	18	12	G 1/4" A	7,5
DS-A 10-S/R 1/2"	10		27	22	34	17,5	26	14	G 1/2" A	12,9
DS-A 12-RS	12		22	24	33	17,0	22	12	G 3/8" A	10,0
DS-A 12-S/R 1/4"	12		22	24	33	16,5	18	12	G 1/4" A	9,3
DS-A 12-S/R 1/2"	12		27	24	34	17,5	26	14	G 1/2" A	13,3
DS-A 14-RS	14		27	27	37	19,0	26	14	G 1/2" A	14,8
DS-A 14-S/R 3/8"	14		24	27	36	18,5	22	12	G 3/8" A	12,8
DS-A 16-RS	16		27	30	37	18,5	26	14	G 1/2" A	16,1
DS-A 16-S/R 3/8"	16		27	30	36	18,0	22	12	G 3/8" A	15,3
DS-A 16-S/R 3/4"	16		32	30	39	20,5	32	16	G 3/4" A	22,6
DS-A 20-RS	20		32	36	42	20,5	32	16	G 3/4" A	25,3
DS-A 20-S/R 1/2"	20		32	36	42	20,5	26	14	G 1/2" A	24,3
DS-A 25-RS	25		41	46	47	23,0	39	18	G 1" A	48,7
DS-A 25-S/R 3/4"	25		41	46	47	23,0	32	16	G 3/4" A	46,5
DS-A 30-RS	30	50	50	50	23,5	49	20	G 1 1/4" A	66,3	
DS-A 30-S/R 1"	30	46	50	50	23,5	39	18	G 1" A	57,8	
DS-A 38-RS	38	55	60	57	26,0	55	22	G 1 1/2" A	90,1	
DS-A 38-S/R 1 1/4"	38	55	60	57	26,0	49	20	G 1 1/4" A	91,9	

L₁ = Ungefähre Länge bei angezogener Mutter

Weitere Hinweise zum Thema Druck entnehmen Sie bitte dem Abschnitt „Technische Daten und Hinweise – Auswahl der richtigen Armatur“.

ROHRVERSCHRAUBUNGEN

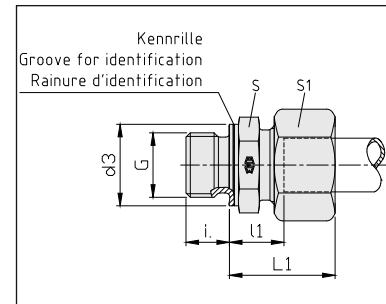
A, EINSCHRAUBVERSCHRAUBUNGEN



A, EINSCHRAUBVERSCHRAUBUNG, METRISCH

Reihe LL, metrisch, konisch.

Reihe L+S, metrisch, zylindrisch, Form B.



Beschreibung	Rohr-AD	PN/PB Reihe	S	S ₁	L ₁	l ₁	d ₃	i	G	kg/100 Stk.
A 4-MLL	4	LL PN 100 (400)	10	10	25	16,0	-	8	M 8 x 1 K	1,4
A 4-LL/M 6 x 1	4		9	10	26	16,0	-	8	M 6 x 1 K	0,9
A 6-MLL	6		11	12	25	14,5	-	8	M 10 x 1 K	1,6
A 8-MLL	8		12	14	27	16,5	-	8	M 10 x 1 K	1,8
DS-A 6-ML	6	L PN 400 (1 600)	14	14	23	8,5	14	8	M 10 x 1	2,5
DS-A 8-ML	8		17	17	25	10,0	17	12	M 12 x 1,5	4,0
DS-A 8-L/M 18 x 1,5	8		24	17	26	11,5	23	12	M 18 x 1,5	6,7
DS-A 10-ML	10		19	19	26	11,0	19	12	M 14 x 1,5	4,9
DS-A 10-L/M 16 x 1,5	10		22	19	27	12,0	21	12	M 16 x 1,5	6,0
DS-A 10-L/M 18 x 1,5	10		24	19	27	12,5	23	12	M 18 x 1,5	7,0
DS-A 10-L/M 22 x 1,5	10		27	19	29	14,0	27	14	M 22 x 1,5	9,2
DS-A 12-ML	12		22	22	27	12,5	21	12	M 16 x 1,5	6,8
DS-A 12-L/M 14 x 1,5	12		19	22	26	11,0	19	12	M 14 x 1,5	5,7
DS-A 12-L/M 18 x 1,5	12		24	22	27	12,5	23	12	M 18 x 1,5	7,4
DS-A 12-L/M 22 x 1,5	12		27	22	29	14,0	27	14	M 22 x 1,5	10,3
DS-A 15-ML	15		24	27	29	13,5	23	12	M 18 x 1,5	9,5
DS-A 15-L/M 16 x 1,5	15		24	27	28	13,0	21	12	M 16 x 1,5	9,4
DS-A 15-L/M 22 x 1,5	15		27	27	30	15,0	27	14	M 22 x 1,5	12,1
DS-A 18-ML	18		27	32	31	14,5	27	14	M 22 x 1,5	13,7
DS-A 18-L/M 18 x 1,5	18		27	32	30	14,0	23	12	M 18 x 1,5	13,2
DS-A 22-ML	22	L PN 250 (1 000)	32	36	33	16,5	31	16	M 26 x 1,5	18,8
DS-A 22-L/M 22 x 1,5	22		32	36	33	16,5	27	14	M 22 x 1,5	17,8
DS-A 28-ML	28	L PB 250 (625)	41	41	34	17,5	39	18	M 33 x 2	25,8
DS-A 35-ML	35		50	50	39	17,5	49	20	M 42 x 2	42,0
DS-A 42-ML	42		55	60	42	19,0	55	22	M 48 x 2	57,5
DS-A 6-MS	6		17	17	28	13,0	17	12	M 12 x 1,5	4,7
DS-A 8-MS	8	S PB 630*	19	19	30	15,0	19	12	M 14 x 1,5	6,5
DS-A 10-MS	10		22	22	31	15,0	21	12	M 16 x 1,5	8,6
DS-A 12-MS	12		24	24	33	17,0	23	12	M 18 x 1,5	10,9
DS-A 12-S/M 22 x 1,5	12		27	24	34	17,5	27	14	M 22 x 1,5	13,0
DS-A 14-MS	14		27	27	37	19,0	25	14	M 20 x 1,5	14,8
DS-A 16-MS	16		27	30	37	18,5	27	14	M 22 x 1,5	16,6
DS-A 16-S/M 18 x 1,5	16		27	30	36	18,0	23	12	M 18 x 1,5	15,7
DS-A 20-MS	20		S PB 400 (1 000)	32	36	42	20,5	32	16	M 27 x 2
DS-A 25-MS	25	41		46	47	23,0	39	18	M 33 x 2	46,5
DS-A 30-MS	30	S PB 250 (625)	50	50	50	23,5	49	20	M 42 x 2	64,4
DS-A 38-MS	38		55	60	57	26,0	55	22	M 48 x 2	87,3

L₁ = Ungefähre Länge bei angezogener Mutter

Weitere Hinweise zum Thema Druck entnehmen Sie bitte dem Abschnitt „Technische Daten und Hinweise – Auswahl der richtigen Armatur“.

ROHRVERSCHRAUBUNGEN

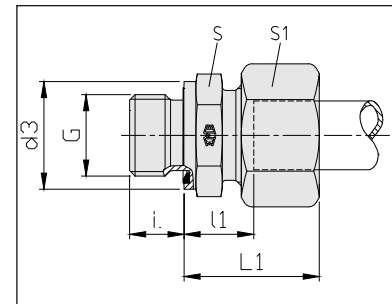
A, EINSCHRAUBVERSCHRAUBUNGEN



A, EINSCHRAUBVERSCHRAUBUNG, BSP, WD

BSP zylindrisch.

Weichdichtung NBR (z. B. Perbunan),
FKM (z. B. Viton) auf Wunsch.



Beschreibung	Rohr-AD	PN Reihe	S	S ₁	L ₁	l ₁	d ₃	i	G	kg/100 Stk.
DS-A 6-RL/WD	6	L 500 (2 200)	14	14	23	8,5	14	8	G 1/8" A	2,5
DS-A 6-L/R 1/4"/WD	6		19	14	25	10,0	19	12	G 1/4" A	3,9
DS-A 8-RL/WD	8		19	17	25	10,0	19	12	G 1/4" A	4,5
DS-A 8-L/R 1/8"/WD	8		14	17	23	8,5	14	8	G 1/8" A	2,9
DS-A 8-L/R 3/8"/WD	8		22	17	26	11,5	22	12	G 3/8" A	5,9
DS-A 10-RL/WD	10		19	19	26	11,0	19	12	G 1/4" A	4,7
DS-A 10-L/R 3/8"/WD	10		22	19	27	12,5	22	12	G 3/8" A	6,2
DS-A 10-L/R 1/2"/WD	10		27	19	28	13,0	27	14	G 1/2" A	9,2
DS-A 12-RL/WD	12		22	22	27	12,5	22	12	G 3/8" A	6,9
DS-A 12-L/R 1/4"/WD	12		19	22	27	12,0	19	12	G 1/4" A	5,8
DS-A 12-L/R 1/2"/WD	12	27	22	28	13,0	27	14	G 1/2" A	9,4	
DS-A 15-RL/WD	15	L 400 (1 700)	27	27	29	14,0	27	14	G 1/2" A	11,5
DS-A 15-L/R 3/8"/WD	15		24	27	29	13,5	22	12	G 3/8" A	9,7
DS-A 18-RL/WD	18		27	32	31	14,5	27	14	G 1/2" A	13,2
DS-A 18-L/R 3/4"/WD	18		32	32	31	14,5	32	16	G 3/4" A	17,4
DS-A 22-RL/WD	22	L 250 (1 100)	32	36	33	16,5	32	16	G 3/4" A	18,5
DS-A 28-RL/WD	28		41	41	34	17,5	40	18	G 1" A	25,9
DS-A 35-RL/WD	35		50	50	39	17,5	50	20	G 1 1/4" A	42,2
DS-A 42-RL/WD	42		55	60	42	19,0	55	22	G 1 1/2" A	56,9
DS-A 6-RS/WD	6	S 800 (3 400)	19	17	28	13,0	19	12	G 1/4" A	5,0
DS-A 8-RS/WD	8		19	19	30	15,0	19	12	G 1/4" A	5,5
DS-A 8-S/R 3/8"/WD	8		22	19	30	15,5	22	12	G 3/8" A	7,8
DS-A 10-RS/WD	10		22	22	31	15,0	22	12	G 3/8" A	8,8
DS-A 10-S/R 1/4"/WD	10		19	22	31	14,5	19	12	G 1/4" A	7,3
DS-A 10-S/R 1/2"/WD	10		27	22	34	17,5	27	14	G 1/2" A	12,9
DS-A 12-RS/WD	12		22	24	33	17,0	22	12	G 3/8" A	10,0
DS-A 12-S/R 1/4"/WD	12		22	24	33	16,5	19	12	G 1/4" A	9,3
DS-A 12-S/R 1/2"/WD	12		27	24	34	17,5	27	14	G 1/2" A	13,6
DS-A 14-RS/WD	14		S 630 (2 700)	27	27	37	19,0	27	14	G 1/2" A
DS-A 16-RS/WD	16	27		30	37	18,5	27	14	G 1/2" A	16,1
DS-A 16-S/R 3/8"/WD	16	27		30	36	18,0	22	12	G 3/8" A	15,2
DS-A 16-S/R 3/4"/WD	16	32		30	39	20,5	27	16	G 3/4" A	22,2
DS-A 20-RS/WD	20	S 400 (1 700)	32	36	42	20,5	32	16	G 3/4" A	25,3
DS-A 25-RS/WD	25		41	46	47	23,0	40	18	G 1" A	46,5
DS-A 25-S/R 1/2"/WD	25		41	46	47	23,0	27	14	G 1/2" A	45,0
DS-A 30-RS/WD	30		50	50	50	23,5	50	20	G 1 1/4" A	63,5
DS-A 38-RS/WD	38		55	60	57	26,0	55	22	G 1 1/2" A	87,0

L₁ = Ungefähre Länge bei angezogener Mutter

Weitere Hinweise zum Thema Druck entnehmen Sie bitte dem Abschnitt „Technische Daten und Hinweise – Auswahl der richtigen Armatur“.

ROHRVERSCHRAUBUNGEN

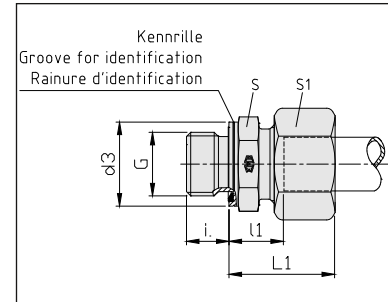
A, EINSCHRAUBVERSCHRAUBUNGEN



A, EINSCHRAUBVERSCHRAUBUNG, METRISCH, WD

Metrisch zylindrisch.

Weichdichtung NBR (z. B. Perbunan),
FKM (z. B. Viton) auf Wunsch.



Beschreibung	Rohr-AD	PN Reihe	S	S ₁	L ₁	l ₁	d ₃	i	G	kg/100 Stk.
DS-A 6-ML/WD	6	L 500 (2 200)	14	14	23	8,5	14	8	M 10 x 1	2,5
DS-A 8-ML/WD	8		17	17	25	10,0	17	12	M 12 x 1,5	4,0
DS-A 10-ML/WD	10		19	19	26	11,0	19	12	M 14 x 1,5	4,9
DS-A 12-ML/WD	12	L 400 (1 700)	22	22	27	12,5	22	12	M 16 x 1,5	6,8
DS-A 12-L/M 18x1,5/WD	12		24	22	27	12,5	24	12	M 18 x 1,5	7,4
DS-A 12-L/M 22x1,5/WD	12		27	22	29	14,0	27	14	M 22 x 1,5	10,3
DS-A 15-ML/WD	15		24	27	29	13,5	24	12	M 18 x 1,5	9,5
DS-A 15-L/M 22x1,5/WD	15		27	27	30	15,0	27	14	M 22 x 1,5	12,0
DS-A 18-ML/WD	18	L 250 (1 100)	27	32	31	14,5	27	14	M 22 x 1,5	13,7
DS-A 22-ML/WD	22		32	36	33	16,5	32	16	M 26 x 1,5	18,8
DS-A 28-ML/WD	28		41	41	34	17,5	40	18	M 33 x 2	25,8
DS-A 35-ML/WD	35		50	50	39	17,5	50	20	M 42 x 2	42,0
DS-A 42-ML/WD	42		55	60	42	19,0	55	22	M 48 x 2	57,5
DS-A 6-MS/WD	6	S 800 (3 400)	17	17	28	13,0	17	12	M 12 x 1,5	4,7
DS-A 8-MS/WD	8		19	19	30	15,0	19	12	M 14 x 1,5	6,5
DS-A 10-MS/WD	10		22	22	31	15,0	22	12	M 16 x 1,5	8,6
DS-A 12-MS/WD	12	S 630 (2 700)	24	24	33	17,0	24	12	M 18 x 1,5	10,9
DS-A 14-MS/WD	14		27	27	37	19,0	26	14	M 20 x 1,5	14,8
DS-A 16-MS/WD	16		27	30	37	18,5	27	14	M 22 x 1,5	16,6
DS-A 20-MS/WD	20	S 400 (1 700)	32	36	42	20,5	32	16	M 27 x 2	25,3
DS-A 25-MS/WD	25		41	46	47	23,0	40	18	M 33 x 2	46,5
DS-A 30-MS/WD	30		50	50	50	23,5	50	20	M 42 x 2	64,4
DS-A 38-MS/WD	38		55	60	57	26,0	55	22	M 48 x 2	87,3

L₁ = Ungefähre Länge bei angezogener Mutter

Weitere Hinweise zum Thema Druck entnehmen Sie bitte dem Abschnitt „Technische Daten und Hinweise – Auswahl der richtigen Armatur“.

ROHRVERSCHRAUBUNGEN

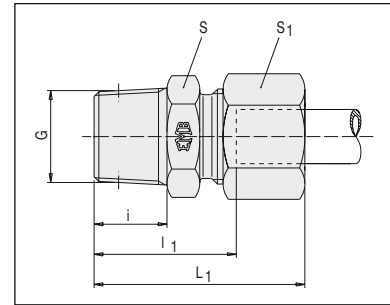
A, EINSCHRAUBVERSCHRAUBUNGEN



A, EINSCHRAUBVERSCHRAUBUNG, NPT

NPT (ANSI/ASME B1-20.1.1983).

Sonderabmessungen.



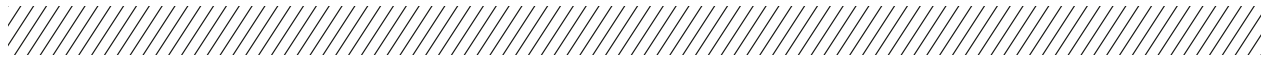
Beschreibung	Rohr-AD	PN Reihe	S	S ₁	L ₄	l ₄	i	G	kg/ 100 Stk.
A 4-LL/NPT	4	LL 100 (400)	11	10	28	18,0	10,0	1/8" NPT	1,5
A 6-LL/NPT	6		11	12	28	16,5	10,0	1/8" NPT	1,5
A 8-LL/NPT	8		12	14	30	18,5	10,0	1/8" NPT	2,0
DS-A 6-L/NPT	6	L 315 (1 260)	12	14	32	18,0	10,0	1/8" NPT	2,6
DS-A 6-L 1/4"/NPT	6		17	14	38	23,0	15,1	1/4" NPT	3,8
DS-A 8-L/NPT	8		17	17	38	23,0	15,0	1/4" NPT	4,0
DS-A 10-L/NPT	10		17	19	39	24,0	15,0	1/4" NPT	4,8
DS-A 10-L 3/8"/NPT	10		19	19	40	25,0	15,2	3/8" NPT	6,0
DS-A 12-L/NPT	12		19	22	40	25,0	15,0	3/8" NPT	6,5
DS-A 12-L 1/4"/NPT	12		19	22	40	25,0	15,1	1/4" NPT	5,8
DS-A 12-L 1/2"/NPT	12		24	22	45	30,0	19,8	1/2" NPT	8,9
DS-A 15-L/NPT	15		24	27	46	31,0	20,0	1/2" NPT	11,0
DS-A 18-L/NPT	18		27	32	48	31,5	20,0	1/2" NPT	13,5
DS-A 22-L/NPT	22	L 160 (640)	32	36	50	33,5	20,0	3/4" NPT	19,0
DS-A 28-L/NPT	28		41	41	56	39,5	25,0	1" NPT	27,5
DS-A 35-L/NPT	35		46	50	62	40,0	25,6	1 1/4" NPT	40,5
DS-A 42-L/NPT	42		55	60	65	42,0	26,0	1 1/2" NPT	57,0
DS-A 6-S/NPT	6	S 630 (2 520)	17	17	43	26,0	15,0	1/4" NPT	5,0
DS-A 8-S/NPT	8		17	19	43	28,0	15,0	1/4" NPT	5,5
DS-A 10-S/NPT	10		19	22	44	27,5	15,0	3/8" NPT	8,0
DS-A 10-S 1/4"/NPT	10		19	22	44	27,5	15,1	1/4" NPT	7,6
DS-A 12-S/NPT	12		22	24	46	29,5	15,0	3/8" NPT	10,0
DS-A 12-S 1/4"/NPT	12		22	24	46	29,5	15,1	1/4" NPT	9,4
DS-A 12-S 1/2"/NPT	12		24	24	51	34,5	19,8	1/2" NPT	11,9
DS-A 14-S/NPT	14		24	27	54	36,0	20,0	1/2" NPT	15,5
DS-A 16-S/NPT	16		27	30	54	35,5	20,0	1/2" NPT	16,0
DS-A 20-S/NPT	20		32	36	59	37,5	20,0	3/4" NPT	25,0
DS-A 25-S/NPT	25	S 400 (1 600)	41	46	69	45,0	25,0	1" NPT	47,5
DS-A 30-S/NPT	30		46	50	73	46,0	25,6	1 1/4" NPT	62,0
DS-A 38-S/NPT	38		55	60	80	49,0	26,0	1 1/2" NPT	89,0

L₄ = Ungefähre Länge bei angezogener Mutter

Weitere Hinweise zum Thema Druck entnehmen Sie bitte dem Abschnitt „Technische Daten und Hinweise – Auswahl der richtigen Armatur“.

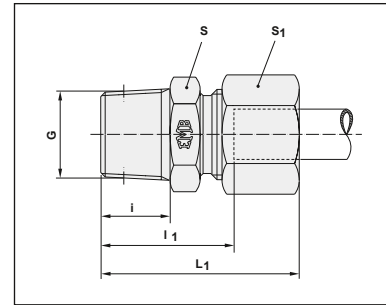
ROHRVERSCHRAUBUNGEN

A, EINSCHRAUBVERSCHRAUBUNGEN



AP, EINSCHRAUBVERSCHRAUBUNG, BSP, KONISCH

BSP konisch.



Beschreibung	Rohr-AD	PN Reihe	S	S ₁	L ₁	l ₁	i	G	kg/ 100 Stk.
DS-AP 6-L/R 1/8"	6	L 315 (1 260)	12	14	30,0	15,0	8	R 1/8" K	2,2
DS-AP 8-L/R 1/4"	8		17	17	35,0	20,0	12	R 1/4" K	3,8
DS-AP 10-L/R 1/4"	10		17	19	37,0	22,0	12	R 1/4" K	4,3
DS-AP 12-L/R 3/8"	12		19	22	37,0	22,0	12	R 3/8" K	6,0
DS-AP 15-L/R 1/2"	15		24	27	40,0	25,0	14	R 1/2" K	10,3
DS-AP 18-L/R 1/2"	18		27	32	42,0	25,5	14	R 1/2" K	12,7
DS-AP 22-L/R 3/4"	22	L 160 (640)	32	36	46,0	29,5	16	R 3/4" K	18,5
DS-AP 28-L/R 1"	28		41	41	51,5	34,5	18	R 1" K	25,8
DS-AP 35-L/R 1 1/4"	35		50	50	56,0	34,5	20	R 1 1/4" K	41,5
DS-AP 42-L/R 1 1/2"	42		55	60	61,0	38,0	22	R 1 1/2" K	56,7

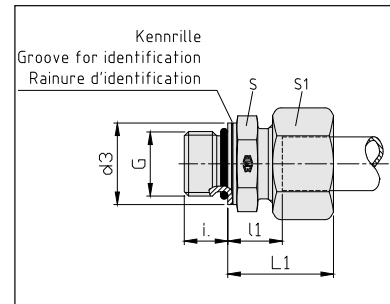
L₁ = Ungefähre Länge bei angezogener Mutter

Weitere Hinweise zum Thema Druck entnehmen Sie bitte dem Abschnitt „Technische Daten und Hinweise – Auswahl der richtigen Armatur“.

A, EINSCHRAUBVERSCHRAUBUNGEN, METRISCH, O-RING

Metrisch, zylindrisch (DIN ISO 6149-2 a. -3).

O-Ring-Abdichtung.



Beschreibung	Rohr-AD	PN Reihe	S	S ₁	L ₁	l ₁	d ₃	i	G	kg/ 100 Stk.	O-Ring Shore- Härte A ca. 90
DS-A 6-ML/O	6	L 400 (1 700)	14	14	24	9,5	14	9,5	M 10 x 1	2,4	8,1 x 1,6
DS-A 8-ML/O	8		17	17	24	10,0	17	11,0	M 12 x 1,5	3,8	9,3 x 2,2
DS-A 10-ML/O	10		19	19	25	11,0	19	11,0	M 14 x 1,5	5,1	11,3 x 2,2
DS-A 12-ML/O	12		22	22	27	12,5	22	11,5	M 16 x 1,5	6,8	13,3 x 2,2
DS-A 15-ML/O	15		24	27	28	13,5	24	14,0	M 18 x 1,5	9,5	15,3 x 2,2
DS-A 18-ML/O	18		27	32	30	14,5	27	15,0	M 22 x 1,5	14,0	19,3 x 2,2
DS-A 22-ML/O	22	L 250 (1 100)	32	36	32	16,5	32	18,5	M 27 x 2	18,8	23,6 x 2,9
DS-A 28-ML/O	28		41	41	34	17,5	41	18,5	M 33 x 2	26,8	29,6 x 2,9
DS-A 35-ML/O	35		50	50	39	17,5	50	19,0	M 42 x 2	43,4	38,6 x 2,9
DS-A 6-MS/O	6	S 630 (2 700)	17	17	27	13,0	17	11,0	M 12 x 1,5	4,8	9,3 x 2,2
DS-A 8-MS/O	8		19	19	29	15,0	19	11,0	M 14 x 1,5	6,4	11,3 x 2,2
DS-A 10-MS/O	10		22	22	31	15,0	22	12,5	M 16 x 1,5	8,6	13,3 x 2,2
DS-A 12-MS/O	12		24	24	33	17,0	24	14,0	M 18 x 1,5	10,9	15,3 x 2,2
DS-A 16-MS/O	16		27	30	36	18,5	27	15,0	M 22 x 1,5	16,6	19,3 x 2,2
DS-A 20-MS/O	20		32	36	42	20,5	32	18,5	M 27 x 2	26,2	23,6 x 2,9
DS-A 25-MS/O	25	S 400 (1 700)	41	46	47	23,0	41	18,5	M 33 x 2	48,8	29,6 x 2,9
DS-A 30-MS/O	30		50	50	50	23,5	50	19,0	M 42 x 2	66,2	38,6 x 2,9

L₁ = Ungefähre Länge bei angezogener Mutter

O-Ringe NBR (z. B. Perbunan), FKM (z. B. Viton) auf Wunsch

Weitere Hinweise zum Thema Druck entnehmen Sie bitte dem Abschnitt „Technische Daten und Hinweise – Auswahl der richtigen Armatur“.

ROHRVERSCHRAUBUNGEN

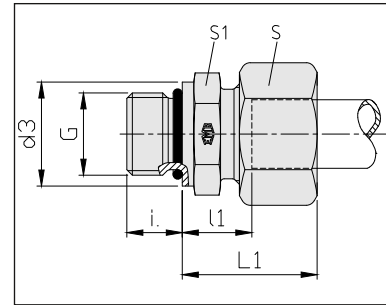
A, EINSCHRAUBVERSCHRAUBUNGEN



A, EINSCHRAUBVERSCHRAUBUNG, UNF/UN, O-RING

UNF/UN (ISO 11926-2 und 3).

O-Ring-Abdichtung.



Beschreibung	Rohr-AD	PN Reihe	S	S ₁	L ₁	i ₁	d ₃	i	G	kg/100 Stk.	O-Ring Shore-Härte A ca. 90	
DS-A 8-L/7/16"-20 UNF	8	L 400 (1 700)	17	17	25	10,0	14	9,0	7/16-20 UNF-2A	3,6	8,92 x 1,83	
DS-A 10-S/9/16"-18 UNF	10		17	19	26	11,0	14	9,0	7/16-20 UNF-2A	4,2	8,92 x 1,83	
DS-A 12-L/7/16"-20 UNF	12		19	22	26	11,0	17	10,0	9/16-18 UNF-2A	5,6	12,00 x 2,00	
DS-A 12-L/3/4"-16 UNF	12		24	22	28	13,0	22	11,0	3/4-16 UNF-2A	7,6	16,36 x 2,21	
DS-A 12-L/7/8"-14 UNF	12		27	22	29	14,3	27	12,7	7/8-14 UNF-2A	10,1	19,18 x 2,46	
DS-A 15-L/3/4"-16 UNF	15		24	27	29	14,0	22	11,0	3/4-16 UNF-2A	9,7	16,36 x 2,21	
DS-A 15-L/7/8"-14 UNF	15		27	27	30	15,3	27	12,7	7/8-14 UNF-2A	12,0	19,18 x 2,46	
DS-A 18-L/3/4"-16 UNF	18		27	32	31	14,5	22	11,0	3/4-16 UNF-2A	13,1	16,36 x 2,21	
DS-A 18-L/7/8"-14 UNF	18		27	32	31	14,8	27	12,7	7/8-14 UNF-2A	13,7	19,18 x 2,46	
DS-A 22-L/7/8"-14 UNF	22		32	36	33	16,8	27	12,7	7/8-14 UNF-2A	18,0	19,18 x 2,46	
DS-A 22-L/1 1/16"-12 UN	22	L 250 (1 100)	32	36	33	16,5	32	15,0	11/16-12 UN-2A	18,8	23,47 x 2,95	
DS-A 22-L 1 5/16"-12 UN	22		41	36	34	17,5	41	15,0	15/16-12 UN-2A	24,8	29,74 x 2,95	
DS-A 28-L/1 1/16"-12 UN	28		41	41	34	17,5	32	15,0	11/16-12 UN-2A	25,2	23,47 x 2,95	
DS-A 28-L/1 5/16"-12 UN	28		41	41	34	17,5	41	15,0	15/16-12 UN-2A	26,2	29,74 x 2,95	
DS-A 35-L/1 5/16"-12 UN	35		46	50	39	17,5	41	15,0	15/16-12 UN-2A	37,6	37,46 x 2,95	
DS-A 35-L/1 5/8"-12 UN	35		50	50	39	17,5	50	15,0	15/8-12 UN-2A	41,0	37,46 x 3	
DS-A 42-L/1 5/8"-12 UN	42		55	60	42	19,0	50	15,0	15/8-12 UN-2A	57,6	37,46 x 3	
DS-A 8-S/7/16"-20 UNF	8		S 630 (2 700)	17	19	30	15,0	14	9,0	7/16-20 UNF-2A	5,4	8,92 x 1,83
DS-A 10-S/9/16"-18 UNF	10			19	22	31	14,5	17	10,0	9/16-18 UNF-2A	7,4	12,00 x 2,00
DS-A 12-S 9/16"-18 UNF	12			22	24	31	14,5	17	10,0	9/16-18 UNF-2A	8,6	12,00 x 2,00
DS-A 12-S 3/4"-16 UNF	12	24		24	34	17,5	22	11,0	3/4-16 UNF-2A	10,9	16,36 x 2,21	
DS-A 16-S/3/4"-16 UNF	16	24		30	34	15,5	22	11,0	3/4-16 UNF-2A	13,5	16,36 x 2,21	
DS-A 16-S/7/8"-14 UNF	16	27		30	37	18,8	27	12,7	7/8-14 UNF-2A	16,4	19,18 x 2,46	
DS-A 20-S 3/4"-16 UNF	20	32		36	42	20,5	22	11,0	3/4-16 UNF-2A	24,0	16,36 x 2,21	
DS-A 20-S/7/8"-14 UNF	20	32		36	42	20,8	27	12,7	7/8-14 UNF-2A	25,2	19,18 x 2,46	
DS-A 20-S/1 1/16"-12 UN	20	32		36	42	20,5	32	15,0	11/16-12 UN-2A	26,0	23,47 x 2,95	
DS-A 25-S/1 1/16"-12 UN	25	36		46	47	23,0	32	15,0	11/16-12 UN-2A	42,5	23,47 x 2,95	
DS-A 25-S/1 5/16"-12 UN	25	S 400 (1 700)	41	46	47	23,0	41	15,0	15/16-12 UN-2A	47,7	29,74 x 2,95	
DS-A 30-S/1 5/16"-12 UN	30		46	50	50	23,5	41	15,0	15/16-12 UN-2A	56,3	29,74 x 2,95	
DS-A 30-S/1 5/8"-12 UN	30		50	50	50	23,5	50	15,0	15/8-12 UN-2A	63,4	37,46 x 3	
DS-A 38-S 1 5/8"-12 UN	38		55	60	57	26,0	50	15,0	15/8-12 UN-2A	89,4	37,46 x 3	

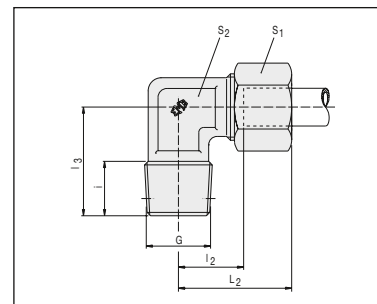
L₁ = Ungefähre Länge bei angezogener Mutter

O-Ringe NBR (z. B. Perbunan), FKM (z. B. Viton) auf Wunsch

Weitere Hinweise zum Thema Druck entnehmen Sie bitte dem Abschnitt „Technische Daten und Hinweise – Auswahl der richtigen Armatur“.

B, WINKEL-EINSCHRAUBVERSCHRAUBUNG, BSP, KONISCH

BSP konisch.



Beschreibung	Rohr-AD	PN Reihe	S ₁	S ₂	L ₂	l ₂	l ₃	i	G	kg/100 Stk.
B 4-RL	4	LL 100 (400)	10	11	21	11,0	17	8	R 1/8" K	2,2
B 6-RL	6		12	11	21	9,5	17	8	R 1/8" K	2,5
B 8-RL	8		14	12	23	11,5	20	8	R 1/8" K	3,4
DS-B 6-RL	6	L 315 (1 260)	14	12	27	12,0	20	8	R 1/8" K	4,0
DS-B 8-RL	8		17	14	29	14,0	26	12	R 1/4" K	6,6
DS-B 10-RL	10		19	17	30	15,0	27	12	R 1/4" K	8,3
DS-B 12-RL	12		22	19	32	17,0	28	12	R 3/8" K	11,8
DS-B 15-RL	15		27	19	36	21,0	34	14	R 1/2" K	13,0
DS-B 18-RL	18		32	24	40	23,5	36	14	R 1/2" K	16,6
DS-B 6-RS	6	S 630* (2 520)	17	14	31	16,0	26	12	R 1/4" K	7,2
DS-B 8-RS	8		19	17	32	17,0	27	12	R 1/4" K	8,8
DS-B 10-RS	10		22	19	34	17,5	28	12	R 3/8" K	13,4
DS-B 12-RS	12		24	22	38	21,5	28	12	R 3/8" K	16,5
DS-B 14-RS	14		27	19	40	22,0	32	14	R 1/2" K	15,3
DS-B 16-RS	16		30	24	43	24,5	32	14	R 1/2" K	17,9

L₂ = Ungefähre Länge bei angezogener Mutter
AD 4 bis 12mm aus Profilmaterial gefertigt

* PN 630 nur bei kegeligen Einschraublöchern, für zylindrische Einschraublöcher gilt PN 400

Weitere Hinweise zum Thema Druck entnehmen Sie bitte dem Abschnitt „Technische Daten und Hinweise – Auswahl der richtigen Armatur“.

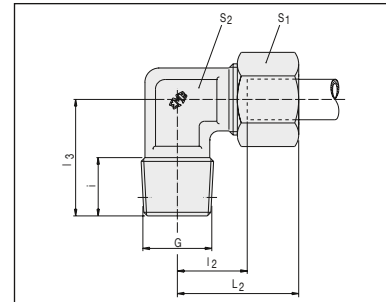
ROHRVERSCHRAUBUNGEN

B, WINKEL-EINSCHRAUBVERSCHRAUBUNGEN



B, WINKEL- EINSCHRAUBVERSCHRAUBUNG, METRISCH, KONISCH

Metrisch konisch.



Beschreibung	Rohr-AD	PN Reihe	S ₁	S ₂	L ₂	l ₂	l ₃	i	G	kg/ 100 Stk.
B 4-MLL	4	LL 100 (400)	10	9	21	11,0	17	8	M 8x1 K	2,1
B 6-MLL	6		12	11	21	9,5	17	8	M 10x1 K	2,5
B 8-MLL	8		14	12	23	11,5	20	8	M 10x1 K	3,4
DS-B 6-ML	6	L 315 (1 260)	14	12	27	12,0	20	8	M 10x1 K	4,0
DS-B 8-ML	8		17	14	29	14,0	26	12	M 12x1,5 K	6,6
DS-B 10-ML	10		19	17	30	15,0	27	12	M 14x1,5 K	8,3
DS-B 12-ML	12		22	19	32	17,0	28	12	M 16x1,5 K	11,8
DS-B 15-ML	15		27	19	36	21,0	32	12	M 18x1,5 K	12,0
DS-B 18-ML	18		32	24	40	23,5	36	14	M 22x1,5 K	19,1
DS-B 6-MS	6	S 630* (2 520)	17	14	31	16,0	26	12	M 12x1,5 K	7,5
DS-B 8-MS	8		19	17	32	17,0	27	12	M 14x1,5 K	10,0
DS-B 10-MS	10		22	19	34	17,5	28	12	M 16x1,5 K	13,8
DS-B 12-MS	12		24	22	38	21,5	28	12	M 18x1,5 K	16,5
DS-B 14-MS	14		27	19	40	22,0	32	14	M 20x1,5 K	15,3
DS-B 16-MS	16		30	24	43	24,5	32	14	M 22x1,5 K	19,0

L₂ = Ungefähre Länge bei angezogener Mutter
AD 4 bis 12mm aus Profilmaterial gefertigt

* PN 630 nur bei kegeligen Einschraublöchern, für zylindrische Einschraublöcher gilt PN 400

Weitere Hinweise zum Thema Druck entnehmen Sie bitte dem Abschnitt „Technische Daten und Hinweise – Auswahl der richtigen Armatur“.

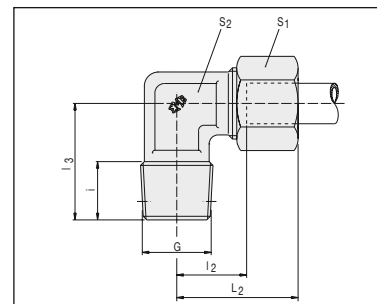
ROHRVERSCHRAUBUNGEN

B, WINKEL-EINSCHRAUBVERSCHRAUBUNGEN



B, WINKEL-EINSCHRAUBVERSCHRAUBUNG, NPT

NPT (ANSI/ASME B1-20.1.1983).



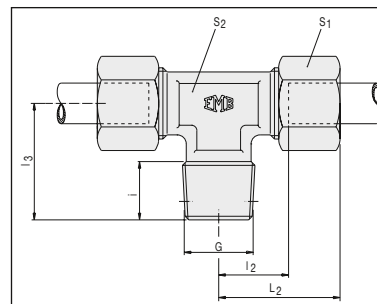
Beschreibung	Rohr-AD	PN Reihe	S ₁	S ₂	L ₂	l ₂	l ₃	i	G	kg/100 Stk.
B 4-LL/NPT	4	LL 100 (400)	10	11	21	11,0	17	10,0	1/8" NPT	2,1
B 6-LL/NPT	6		12	11	21	9,5	17	10,0	1/8" NPT	2,4
B 8-LL/NPT	8		14	12	23	11,5	20	10,0	1/8" NPT	3,3
DS-B 6-L/NPT	6	L 315 (1 260)	14	12	27	12,0	20	10,0	1/8" NPT	4,0
DS-B 8-L/NPT	8		17	14	29	14,0	26	15,0	1/4" NPT	6,3
DS-B 10-L/NPT	10		19	17	30	15,0	27	15,0	1/4" NPT	8,2
DS-B 12-L/NPT	12		22	19	32	17,0	28	15,0	3/8" NPT	11,6
DS-B 15-L/NPT	15		27	19	36	21,0	34	20,0	1/2" NPT	14,0
DS-B 18-L/NPT	18		32	24	40	23,5	36	20,0	1/2" NPT	16,5
DS-B 22-L/NPT	22	L 160 (640)	36	27	44	27,5	42	20,0	3/4" NPT	23,5
DS-B 28-L/NPT	28		41	36	47	30,5	48	25,0	1" NPT	37,5
DS-B 35-L/NPT	35		50	41	56	34,5	54	25,5	1 1/4" NPT	57,5
DS-B 42-L/NPT	42		60	50	63	40,0	61	26,0	1 1/2" NPT	83,0
DS-B 6-S/NPT	6	S 630 (2 520)	17	14	31	16,0	26	15,0	1/4" NPT	6,9
DS-B 8-S/NPT	8		19	17	32	17,0	27	15,0	1/4" NPT	8,5
DS-B 10-S/NPT	10		22	19	34	17,5	28	15,0	3/8" NPT	13,3
DS-B 12-S/NPT	12		24	22	38	21,5	28	15,0	3/8" NPT	16,8
DS-B 14-S/NPT	14		27	19	40	22,0	34	20,0	1/2" NPT	16,6
DS-B 16-S/NPT	16		30	24	43	24,5	36	20,0	1/2" NPT	18,6
DS-B 20-S/NPT	20	S 400 (1 600)	36	27	48	26,5	42	20,0	3/4" NPT	30,0
DS-B 25-S/NPT	25		46	36	54	30,0	48	25,0	1" NPT	56,5
DS-B 30-S/NPT	30		50	41	62	35,5	54	25,5	1 1/4" NPT	82,0
DS-B 38-S/NPT	38		60	50	72	41,0	61	26,0	1 1/2" NPT	116,0

L₂ = Ungefähre Länge bei angezogener Mutter
 AD 4 bis 12mm aus Profilmaterial gefertigt

Weitere Hinweise zum Thema Druck entnehmen Sie bitte dem Abschnitt „Technische Daten und Hinweise – Auswahl der richtigen Armatur“.

C, EINSCHRAUBVERSCHRAUBUNG, BSP, KONISCH

BSP konisch.



Beschreibung	Rohr-AD	PN Reihe	S ₁	S ₂ *	L ₂	l ₂	l ₃	i	G	kg/100 Stk.
C 4-RLL	4	LL 100 (400)		10/9	21	11,0	17	8	R 1/8" K	2,9
C 6-RLL	6		12	11	21	9,5	17	8	R 1/8" K	3,4
C 8-RLL	8		14	12/14	23	11,5	20	8	R 1/8" K	4,7
DS-C 6-RL	6	L 315 (1 260)	14	12/14	27	12,0	20	8	R 1/8" K	6,0
DS-C 8-RL	8		17	14	29	14,0	26	12	R 1/4" K	9,2
DS-C 10-RL	10		19	17	30	15,0	27	12	R 1/4" K	11,7
DS-C 12-RL	12		22	19	32	17,0	28	12	R 3/8" K	16,0
DS-C 15-RL	15		27	19	36	21,0	34	14	R 1/2" K	20,3
DS-C 18-RL	18		32	24	40	23,5	36	14	R 1/2" K	29,2
DS-C 6-RS	6	S 400 (1 600)	17	14	31	16,0	26	12	R 1/4" K	10,9
DS-C 8-RS	8		19	17	32	17,0	27	12	R 1/4" K	14,0
DS-C 10-RS	10		22	19	34	17,5	28	12	R 3/8" K	19,0
DS-C 12-RS	12		24	22	38	21,5	28	12	R 3/8" K	24,5
DS-C 14-RS	14		27	19	40	22,0	32	14	R 1/2" K	24,4
DS-C 16-RS	16		30	24	43	24,5	32	14	R 1/2" K	28,4

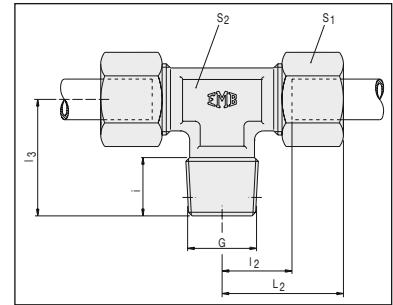
L₂ = Ungefähre Länge bei angezogener Mutter
AD 4 bis 12mm aus Profilmaterial gefertigt

Weitere Hinweise zum Thema Druck entnehmen Sie bitte dem Abschnitt „Technische Daten und Hinweise – Auswahl der richtigen Armatur“.

* Je nach Art der Fertigung kann die Schlüsselweite in einigen Fällen abweichen.

C, EINSCHRAUBVERSCHRAUBUNG, METRISCH, KONISCH

Metrisch konisch.



Beschreibung	Rohr-AD	PN Reihe	S ₁	S ₂ *	L ₂	l ₂	l ₃	i	G	kg/ 100 Stk.
C 4-MLL	4	LL 100 (400)		10/9	21	11,0	17	8	M 8x1 K	2,8
C 6-MLL	6		12	11	21	9,5	17	8	M 10x1 K	3,4
C 8-MLL	8		14	12/14	23	11,5	20	8	M 10x1 K	4,7
DS-C 6-ML	6	L 315 (1 260)	14	12/14	27	12,0	20	8	M 10x1 K	6,0
DS-C 8-ML	8		17	14	29	14,0	26	12	M 12x1,5 K	9,2
DS-C 10-ML	10		19	17	30	15,0	27	12	M 14x1,5 K	11,7
DS-C 12-ML	12		22	19	32	17,0	28	12	M 16x1,5 K	16,0
DS-C 15-ML	15		27	19	36	21,0	32	12	M 18x1,5 K	19,3
DS-C 18-ML	18		32	24	40	23,5	36	14	M 22x1,5 K	29,2
DS-C 6-MS	6	S 400 (1 600)	17	14	31	16,0	26	12	M 12x1,5 K	10,9
DS-C 8-MS	8		19	17	32	17,0	27	12	M 14x1,5 K	14,0
DS-C 10-MS	10		22	19	34	17,5	28	12	M 16x1,5 K	19,0
DS-C 12-MS	12		24	22	38	21,5	28	12	M 18x1,5 K	24,5
DS-C 14-MS	14		27	19	40	22,0	32	14	M 20x1,5 K	24,4
DS-C 16-MS	16		30	24	43	24,5	32	14	M 22x1,5 K	28,4

L₂ = Ungefähre Länge bei angezogener Mutter
AD 4 bis 12mm aus Profilmaterial gefertigt

Weitere Hinweise zum Thema Druck entnehmen Sie bitte dem Abschnitt „Technische Daten und Hinweise – Auswahl der richtigen Armatur“.

* Je nach Art der Fertigung kann die Schlüsselweite in einigen Fällen abweichen.

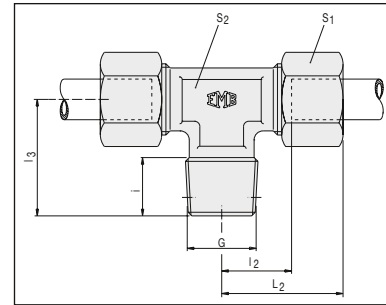
ROHRVERSCHRAUBUNGEN

C, T-EINSCHRAUBVERSCHRAUBUNGEN



C, T-EINSCHRAUBVERSCHRAUBUNG, NPT

NPT (ANSI/ASME B1-20.1.1983).



Beschreibung	Rohr-AD	PN Reihe	S ₁	S ₂	L ₂	l ₂	l ₃	i	G	kg/100 Stk.
C 4-LL/NPT	4	LL 100 (400)	10	11	21	11,0	17	10,0	1/8" NPT	2,2
C 6-LL/NPT	6		12	11	21	9,5	17	10,0	1/8" NPT	2,8
C 8-LL/NPT	8		14	12	23	11,5	20	10,0	1/8" NPT	3,7
DS-C 6-L/NPT	6	L 315 (1 260)	14	12	27	12,0	20	10,0	1/8" NPT	4,5
DS-C 8-L/NPT	8		17	14	29	14,0	26	15,0	1/4" NPT	6,5
DS-C 10-L/NPT	10		19	17	30	15,0	27	15,0	1/4" NPT	8,5
DS-C 12-L/NPT	12		22	19	32	17,0	28	15,0	3/8" NPT	12,0
DS-C 15-L/NPT	15		27	19	36	21,0	34	20,0	1/2" NPT	21,0
DS-C 18-L/NPT	18		32	24	40	23,5	36	20,0	1/2" NPT	28,0
DS-C 22-L/NPT	22	L 160 (640)	36	27	44	27,5	42	20,0	3/4" NPT	38,0
DS-C 28-L/NPT	28		41	36	47	30,5	48	25,0	1" NPT	56,0
DS-C 35-L/NPT	35		50	41	56	34,5	54	25,5	1 1/4" NPT	91,0
DS-C 42-L/NPT	42		60	50	63	40,0	61	26,0	1 1/2" NPT	137,0
DS-C 6-S/NPT	6	S 630 (2 520)	17	14	31	16,0	26	15,0	1/4" NPT	8,5
DS-C 8-S/NPT	8		19	17	32	17,0	27	15,0	1/4" NPT	10,5
DS-C 10-S/NPT	10		22	19	34	17,5	28	15,0	3/8" NPT	15,0
DS-C 12-S/NPT	12		24	22	38	21,5	28	15,0	3/8" NPT	18,0
DS-C 14-S/NPT	14		27	19	40	22,0	34	20,0	1/2" NPT	25,0
DS-C 16-S/NPT	16		30	24	43	24,5	36	20,0	1/2" NPT	34,5
DS-C 20-S/NPT	20	S 400 (1 600)	36	27	48	26,5	42	20,0	3/4" NPT	49,5
DS-C 25-S/NPT	25		46	36	54	30,0	48	25,0	1" NPT	92,5
DS-C 30-S/NPT	30		50	41	62	35,5	54	25,5	1 1/4" NPT	128,0
DS-C 38-S/NPT	38		60	50	72	41,0	61	26,0	1 1/2" NPT	189,0

L₂ = Ungefähre Länge bei angezogener Mutter

AD 4 bis 12mm aus Profilmaterial gefertigt

Weitere Hinweise zum Thema Druck entnehmen Sie bitte dem Abschnitt „Technische Daten und Hinweise – Auswahl der richtigen Armatur“.

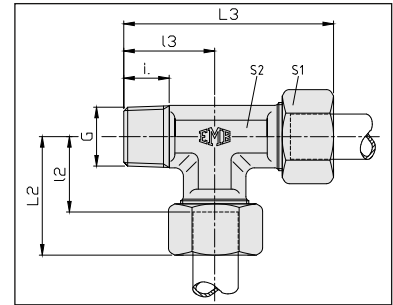
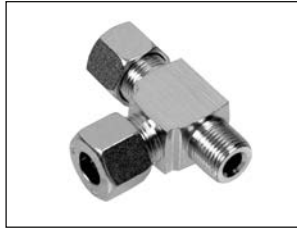
ROHRVERSCHRAUBUNGEN

D, L-EINSCHRAUBVERSCHRAUBUNGEN



D, L-EINSCHRAUBVERSCHRAUBUNG, BSP, KONISCH

BSP konisch.



Beschreibung	Rohr-AD	PN Reihe	S ₁	S ₂ *	L ₂	l ₂	L ₃	l ₃	i	G	kg/100 Stk.
D 4-RLL	4	LL 100 (400)	10	11	21	11,0	38	17	8	R 1/8" K	2,9
D 6-RLL	6		12	11	21	9,5	38	17	8	R 1/8" K	3,5
D 8-RLL	8		14	12	23	11,5	43	20	8	R 1/8" K	4,7
DS-D 6-RL	6	L 315 (1 260)	14	12/14	27	12,0	47	20	8	R 1/8" K	6,0
DS-D 8-RL	8		17	14	29	14,0	55	26	12	R 1/4" K	9,1
DS-D 10-RL	10		19	17	30	15,0	57	27	12	R 1/4" K	11,4
DS-D 12-RL	12		22	19	32	17,0	60	28	12	R 3/8" K	16,2
DS-D 15-RL	15		27	19	36	21,0	70	34	14	R 1/2" K	20,0
DS-D 18-RL	18		32	24	40	23,5	76	36	14	R 1/2" K	26,7
DS-D 6-RS	6	S 400 (1 600)	17	14	31	16,0	57	26	12	R 1/4" K	10,8
DS-D 8-RS	8		19	17	32	17,0	59	27	12	R 1/4" K	13,8
DS-D 10-RS	10		22	19	34	17,5	62	28	12	R 3/8" K	19,0
DS-D 12-RS	12		24	22	38	21,5	66	28	12	R 3/8" K	24,3
DS-D 14-RS	14		27	19	40	22,0	72	32	14	R 1/2" K	23,4
DS-D 16-RS	16		30	24	43	24,5	75	32	14	R 1/2" K	30,7

L₂+L₃ = Ungefähre Länge bei angezogener Mutter
AD 4 bis 12mm aus Profilmaterial gefertigt

Weitere Hinweise zum Thema Druck entnehmen Sie bitte dem Abschnitt „Technische Daten und Hinweise – Auswahl der richtigen Armatur“.

* Je nach Art der Fertigung kann die Schlüsselweite in einigen Fällen abweichen.

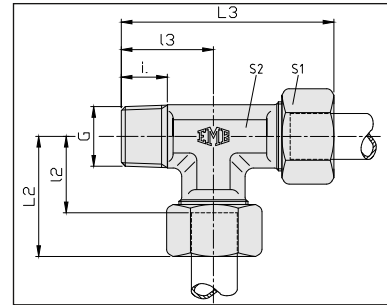
ROHRVERSCHRAUBUNGEN

D, L-EINSCHRAUBVERSCHRAUBUNGEN



D, L-EINSCHRAUBVERSCHRAUBUNG, METRISCH, KONISCH

Metrisch konisch.



Beschreibung	Rohr-AD	PN Reihe	S ₁	S ₂ *	L ₂	l ₂	L ₃	l ₃	i	G	kg/100 Stk.
D 4-MLL	4	LL 100 (400)	10	9	21	11,0	38	17	8	M 8x1 K	2,8
D 6-MLL	6		12	11	21	9,5	38	17	8	M 10x1 K	3,5
D 8-MLL	8		14	12	23	11,5	43	20	8	M 10x1 K	4,7
DS-D 6-ML	6	L 315 (1 260)	14	12/14	27	12,0	47	20	8	M 10x1 K	6,0
DS-D 8-ML	8		17	14	29	14,0	55	26	12	M 12x1,5 K	9,1
DS-D 10-ML	10		19	17	30	15,0	57	27	12	M 14x1,5 K	11,4
DS-D 12-ML	12		22	19	32	17,0	60	28	12	M 16x1,5 K	16,2
DS-D 15-ML	15		27	19	36	21,0	68	32	12	M 18x1,5 K	18,6
DS-D 18-ML	18		32	24	40	23,5	76	36	14	M 22x1,5 K	26,6
DS-D 6-MS	6	S 400 (1 600)	17	14	31	16,0	57	26	12	M 12x1,5 K	10,8
DS-D 8-MS	8		19	17	32	17,0	59	27	12	M 14x1,5 K	13,8
DS-D 10-MS	10		22	19	34	17,5	62	28	12	M 16x1,5 K	19,0
DS-D 12-MS	12		24	22	38	21,5	66	28	12	M 18x1,5 K	24,3
DS-D 14-MS	14		27	19	40	22,0	72	32	14	M 20x1,5 K	23,8
DS-D 16-MS	16		30	24	43	24,5	75	32	14	M 22x1,5 K	31,9

L₂+L₃ = Ungefähre Länge bei angezogener Mutter
AD 4 bis 12mm aus Profilmaterial gefertigt

Weitere Hinweise zum Thema Druck entnehmen Sie bitte dem Abschnitt „Technische Daten und Hinweise – Auswahl der richtigen Armatur“.

* Je nach Art der Fertigung kann die Schlüsselweite in einigen Fällen abweichen.

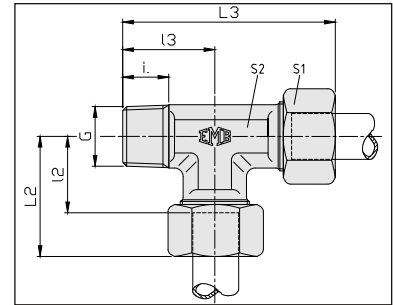
ROHRVERSCHRAUBUNGEN

D, L-EINSCHRAUBVERSCHRAUBUNGEN



D, L-EINSCHRAUBVERSCHRAUBUNG, NPT

NPT (ANSI/ASME B1-20.1.1983).

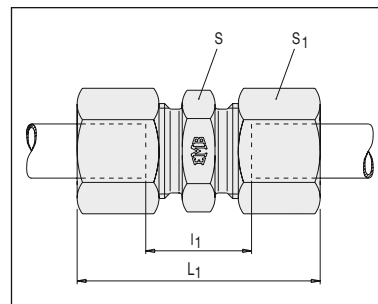


Beschreibung	Rohr-AD	PN Reihe	S ₁	S ₂	L ₂	l ₂	L ₃	l ₃	i	G	kg/100 Stk.
D 4-LL/NPT	4	LL 100 (400)	10	11	21	11,0	36	15	10,0	1/8" NPT	2,3
D 6-LL/NPT	6		12	9	21	9,5	36	15	10,0	1/8" NPT	2,9
D 8-LL/NPT	8		14	12	23	11,5	42	19	10,0	1/8" NPT	3,7
DS-D 6-L/NPT	6	L 315 (1 260)	14	12	27	12,0	46	19	10,0	1/8" NPT	5,0
DS-D 8-L/NPT	8		17	14	29	14,0	52	23	15,0	1/4" NPT	6,5
DS-D 10-L/NPT	10		19	17	30	15,0	54	24	15,0	1/4" NPT	8,5
DS-D 12-L/NPT	12		22	19	32	17,0	57	25	15,0	3/8" NPT	12,5
DS-D 15-L/NPT	15		27	19	36	21,0	66	30	20,0	1/2" NPT	20,5
DS-D 18-L/NPT	18		32	24	40	23,5	73	33	20,0	1/2" NPT	26,5
DS-D 22-L/NPT	22	L 160 (640)	36	27	44	27,5	86	42	20,0	3/4" NPT	36,5
DS-D 28-L/NPT	28		41	36	47	30,5	95	48	25,0	1" NPT	56,0
DS-D 35-L/NPT	35		50	41	56	34,5	110	54	25,5	1 1/4" NPT	81,0
DS-D 42-L/NPT	42		60	50	63	40,0	124	61	26,0	1 1/2" NPT	115,0
DS-D 6-S/NPT	6	S 630 (2 520)	17	14	31	16,0	54	23	15,0	1/4" NPT	9,0
DS-D 8-S/NPT	8		19	17	32	17,0	56	24	15,0	1/4" NPT	10,5
DS-D 10-S/NPT	10		22	19	34	17,5	59	25	15,0	3/8" NPT	15,6
DS-D 12-S/NPT	12		24	22	38	21,5	66	28	15,0	3/8" NPT	18,0
DS-D 14-S/NPT	14		27	19	40	22,0	70	30	20,0	1/2" NPT	24,5
DS-D 16-S/NPT	16		30	24	43	24,5	76	33	20,0	1/2" NPT	32,0
DS-D 20-S/NPT	20	S 400 (1 600)	36	27	48	26,5	90	42	20,0	3/4" NPT	49,0
DS-D 25-S/NPT	25		46	36	54	30,0	102	48	25,0	1" NPT	82,2
DS-D 30-S/NPT	30		50	41	62	35,5	116	54	25,5	1 1/4" NPT	109,5
DS-D 38-S/NPT	38		60	50	72	41,0	133	61	26,0	1 1/2" NPT	155,0

L₂+L₃ = Ungefähre Länge bei angezogener Mutter
AD 4 bis 12mm aus Profilmaterial gefertigt

Weitere Hinweise zum Thema Druck entnehmen Sie bitte dem Abschnitt „Technische Daten und Hinweise – Auswahl der richtigen Armatur“.

E, GERADE VERSCHRAUBUNG



Beschreibung	Rohr-AD	PN Reihe	S	S ₁	L ₁	l ₁	kg/ 100 Stk.
E 4-LL	4		9	10	31	12	1,4
E 6-LL	6	LL 100 (400)	11	12	32	9	2,1
E 8-LL	8		12	14	35	12	2,6
DS-E 6-L	6		12	14	39	10	3,5
DS-E 8-L	8	L 500 (2 200)	14	17	40	11	4,9
DS-E 10-L	10		17	19	42	13	6,9
DS-E 12-L	12		19	22	43	14	8,5
DS-E 15-L	15	400 (1 700)	24	27	46	16	13,8
DS-E 18-L	18		27	32	48	16	19,5
DS-E 22-L	22		32	36	52	20	26,2
DS-E 28-L	28	250 (1 100)	41	41	54	21	31,5
DS-E 35-L	35		46	50	63	20	49,4
DS-E 42-L	42		55	60	66	21	72,8
DS-E 6-S	6		14	17	45	16	5,9
DS-E 8-S	8	S 800 (3 400)	17	19	47	18	7,8
DS-E 10-S	10		19	22	49	17	11,0
DS-E 12-S	12		22	24	51	19	13,6
DS-E 14-S	14	630 (2 700)	24	27	57	22	18,2
DS-E 16-S	16		27	30	57	21	22,3
DS-E 20-S	20		32	36	66	23	34,7
DS-E 25-S	25	400 (1 700)	41	46	74	26	66,9
DS-E 30-S	30		46	50	80	27	80,9
DS-E 38-S	38		55	60	90	29	119,4

L₁ = Ungefähre Länge bei angezogener Mutter

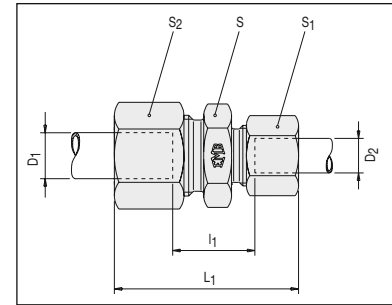
Weitere Hinweise zum Thema Druck entnehmen Sie bitte dem Abschnitt „Technische Daten und Hinweise – Auswahl der richtigen Armatur“.

ROHRVERSCHRAUBUNGEN

ER, GERADE REDUZIERVERSCHRAUBUNG



ER, GERADE REDUZIER- VERBINDER

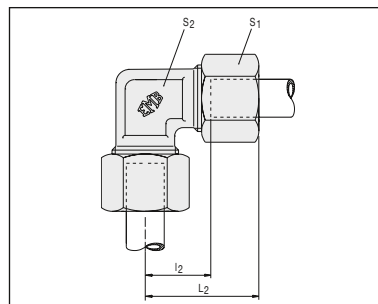


Beschreibung	Rohr-AD ₁	Rohr-AD ₂	PN Reihe	S	S ₁	S ₂	L ₁	l ₁	kg/100 Stk.
ER 6/4-LL	6	4	LL 100 (400)	11	10	12	32	10,5	1,8
ER 8/4-LL	8	4		12	10	14	34	12,5	2,1
ER 8/6-LL	8	6		12	12	14	34	11,0	2,3
DS-ER 8/6-L	8	6	L 500 (2 200)	14	14	17	40	11,0	4,3
DS-ER 10/6-L	10	6		17	14	19	41	12,0	5,2
DS-ER 10/8-L	10	8		17	17	19	41	12,0	5,7
DS-ER 12/6-L	12	6	L 400 (1 700)	19	14	22	42	13,0	6,5
DS-ER 12/8-L	12	8		19	17	22	42	13,0	7,0
DS-ER 12/10-L	12	10		19	19	22	43	14,0	7,5
DS-ER 15/10-L	15	10		24	19	27	45	15,0	10,7
DS-ER 15/12-L	15	12		24	22	27	45	15,0	11,4
DS-ER 18/10-L	18	10		27	19	32	46	15,5	14,3
DS-ER 18/12-L	18	12		27	22	32	46	15,5	15,0
DS-ER 18/15-L	18	15		27	27	32	48	16,5	17,2
DS-ER 22/12-L	22	12		32	22	36	48	17,5	19,3
DS-ER 22/15-L	22	15		32	27	36	50	18,5	21,8
DS-ER 22/18-L	22	18	32	32	36	50	18,0	23,8	
DS-ER 28/18-L	28	18	L 250 (1 100)	41	32	41	52	19,0	30,6
DS-ER 28/22-L	28	22		41	36	41	54	21,0	32,6
DS-ER 35/22-L	35	22		46	36	50	59	21,0	44,3
DS-ER 35/28-L	35	28	46	41	50	59	21,0	46,1	
DS-ER 8/6-S	8	6	S 800 (3 400)	17	17	19	47	18,0	7,4
DS-ER 10/6-S	10	6		19	17	22	48	17,5	9,1
DS-ER 10/8-S	10	8		19	19	22	48	17,5	9,5
DS-ER 12/6-S	12	6	S 630 (2 700)	22	17	24	50	19,5	11,1
DS-ER 12/8-S	12	8		22	19	24	50	19,5	11,5
DS-ER 12/10-S	12	10		22	22	24	51	19,0	12,7
DS-ER 14/10-S	14	10		24	22	27	54	20,5	15,6
DS-ER 14/12-S	14	12		24	24	27	54	20,5	16,2
DS-ER 16/12-S	16	12		27	24	30	54	20,0	18,8
DS-ER 16/14-S	16	14		27	27	30	57	21,5	21,2
DS-ER 20/10-S	20	10		32	22	36	60	22,0	27,1
DS-ER 20/12-S	20	12		32	24	36	60	22,0	27,7
DS-ER 20/16-S	20	16		32	30	36	63	23,0	31,3
DS-ER 25/16-S	25	16	S 400 (1 700)	41	30	46	68	25,5	51,2
DS-ER 25/20-S	25	20		41	36	46	71	25,5	56,4
DS-ER 30/20-S	30	20		46	36	50	74	26,0	65,1
DS-ER 30/25-S	30	25		46	46	50	77	26,5	77,8
DS-ER 38/30-S	38	30		55	50	60	87	29,5	110,3

L₁ = Ungefähre Länge bei angezogener Mutter

Weitere Hinweise zum Thema Druck entnehmen Sie bitte dem Abschnitt „Technische Daten und Hinweise – Auswahl der richtigen Armatur“.

F, WINKELVERSCHRAUBUNG



Beschreibung	Rohr-AD	PN Reihe	S ₁	S ₂ *	L ₂	l ₂	kg/ 100 Stk.
F 4-LL	4	LL 100 (400)	10	9	21	11,0	2,5
F 6-LL	6		12	11	21	9,5	2,8
F 8-LL	8		14	12	23	11,5	3,8
DS-F 6-L	6	L 500 (2 200)	14	12	27	12,0	4,9
DS-F 8-L	8		17	14	29	14,0	7,6
DS-F 10 L	10		19	14/17	30	15,0	9,6
DS-F 12-L	12	L 400 (1 700)	22	17	32	17,0	13,5
DS-F 15-L	15		27	19	36	21,0	15,8
DS-F 18-L	18		32	24	40	23,5	23,9
DS-F 22-L	22	L 250 (1 100)	36	27	44	27,5	31,7
DS-F 28-L	28		41	36	47	30,5	42,0
DS-F 35-L	35		50	41	56	34,5	75,9
DS-F 42-L	42	S 800 (3 400)	60	50	63	40,0	107,8
DS-F 6-S	6		17	14	31	16,0	8,5
DS-F 8-S	8		19	14/17	32	17,0	11,7
DS-F 10-S	10	S 630 (2 700)	22	17	34	17,5	16,1
DS-F 12-S	12		24	22	38	21,5	20,5
DS-F 14-S	14		27	19	40	22,0	20,7
DS-F 16-S	16	S 400 (1 700)	30	24	43	24,5	25,0
DS-F 20-S	20		36	27	48	26,5	40,7
DS-F 25-S	25		46	36	54	30,0	77,6
DS-F 30-S	30	S 400 (1 700)	50	41	62	35,5	97,4
DS-F 38-S	38		60	50	72	41,0	131,8

L₂ = Ungefähre Länge bei angezogener Mutter
 AD 4 bis 12mm aus Profilmaterial gefertigt

Weitere Hinweise zum Thema Druck entnehmen Sie bitte dem Abschnitt „Technische Daten und Hinweise – Auswahl der richtigen Armatur“.

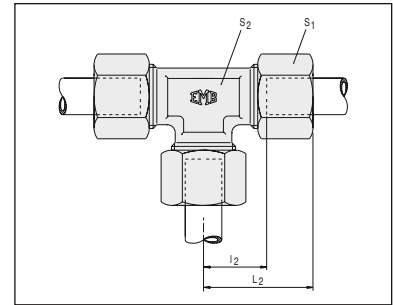
* Je nach Art der Fertigung kann die Schlüsselweite in einigen Fällen abweichen.

ROHRVERSCHRAUBUNGEN

G, T-VERSCHRAUBUNGEN



G, T-VERSCHRAUBUNG



Beschreibung	Rohr-AD	PN Reihe	S ₁	S ₂ *	L ₂	l ₂	kg/ 100 Stk.
G 4-LL	4		10	9	21	11,0	2,9
G 6-LL	6	LL 100 (400)	12	12	21	9,5	3,8
G 8-LL	8		14	12/14	23	11,5	5,1
DS-G 6-L	6		14	12	27	12,0	7,1
DS-G 8-L	8	L 500 (2 200)	17	14	29	14,0	10,1
DS-G 10-L	10		19	17	30	15,0	13,0
DS-G 12-L	12		22	19	32	17,0	17,7
DS-G 15-L	15	L 400 (1 700)	27	19	36	21,0	23,2
DS-G 18-L	18		32	24	40	23,5	35,4
DS-G 22-L	22		36	27	44	27,5	44,3
DS-G 28-L	28	L 250 (1 100)	41	36	47	30,5	61,1
DS-G 35-L	35		50	41	56	34,5	90,1
DS-G 42-L	42		60	50	63	40,0	136,8
DS-G 6-S	6		17	14	31	16,0	12,0
DS-G 8-S	8	S 800 (3 400)	19	17	32	17,0	15,7
DS-G 10-S	10		22	19	34	17,5	21,2
DS-G 12-S	12		24	22/17	38	21,5	28,5
DS-G 14-S	14	S 630 (2 700)	27	19	40	22,0	28,5
DS-G 16-S	16		30	24	43	24,5	35,9
DS-G 20-S	20		36	27	48	26,5	55,8
DS-G 25-S	25	S 400 (1 700)	46	36	54	30,0	106,7
DS-G 30-S	30		50	41	62	35,5	134,9
DS-G 38-S	38		60	50	72	41,0	202,2

L₂ = Ungefähre Länge bei angezogener Mutter
AD 4 bis 12mm aus Profilmaterial gefertigt

Weitere Hinweise zum Thema Druck entnehmen Sie bitte dem Abschnitt „Technische Daten und Hinweise – Auswahl der richtigen Armatur“.

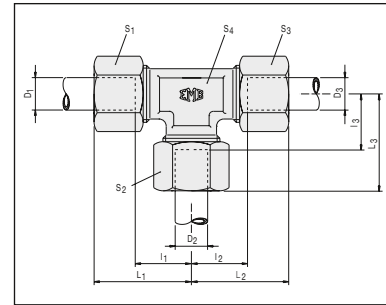
* Je nach Art der Fertigung kann die Schlüsselweite in einigen Fällen abweichen.

ROHRVERSCHRAUBUNGEN

GR, T-REDUZIERVERSCHRAUBUNGEN



GR, T-REDUZIERVERSCHRAUBUNG



Beschreibung	Rohr-AD ₁	Rohr-AD ₂	Rohr-AD ₃	PN Reihe	S ₁	S ₂	S ₃	S ₄	L ₁	L ₂	L ₃	I ₁	I ₂	I ₃	kg/100 Stk.
GR 4/8/4-LL	4	8	4	LL 100 (400)	10	14	10	12	23	23	23	13,0	13,0	11,5	4,3
GR 6/4/6-LL	6	4	6		12	10	12	11	21	21	21	9,5	9,5	11,0	3,5
DS-GR 6/8/6-L	6	8	6	L 500 (2 200)	14	17	14	14	29	29	29	14,0	14,0	14,0	9,2
DS-GR 8/6/8-L	8	6	8		17	14	17	14	29	29	29	14,0	14,0	14,0	9,5
DS-GR 6/10/6-L	6	10	6		14	19	14	14	30	30	30	15,0	15,0	15,0	11,4
DS-GR 8/10/8-L	8	10	8		17	19	17	14	30	30	30	15,0	15,0	15,0	12,2
DS-GR 10/6/10-L	10	6	10		19	14	19	14	30	30	30	15,0	15,0	15,0	12,1
DS-GR 10/8/10-L	10	8	10		19	17	19	14	30	30	30	15,0	15,0	15,0	12,2
DS-GR 10/10/6-L	10	10	6		19	19	14	14	30	30	30	15,0	15,0	15,0	12,1
DS-GR 8/12/8-L	8	12	8		17	22	17	17	32	32	32	17,0	17,0	17,0	16,0
DS-GR 12/6/12-L	12	6	12		22	14	22	17	32	32	32	17,0	17,0	17,0	15,9
DS-GR 12/8/8-L	12	8	8		22	17	17	17	32	32	32	17,0	17,0	17,0	16,0
DS-GR 12/8/12-L	12	8	12	22	17	22	17	32	32	32	17,0	17,0	17,0	16,4	
DS-GR 12/10/10-L	12	10	10	22	19	19	17	32	32	32	17,0	17,0	17,0	16,2	
DS-GR 12/10/12-L	12	10	12	22	19	22	17	32	32	32	17,0	17,0	17,0	16,7	
DS-GR 12/12/10-L	12	12	10	22	22	19	17	32	32	32	17,0	17,0	17,0	16,7	
DS-GR 10/15/10-L	10	15	10	L 400 (1 700)	19	27	19	19	36	36	36	21,0	21,0	21,0	18,8
DS-GR 12/15/12-L	12	15	12		22	27	22	19	36	36	36	21,0	21,0	21,0	19,2
DS-GR 15/6/15-L	15	6	15		27	14	27	19	36	36	36	21,0	21,0	21,0	19,4
DS-GR 15/10/15-L	15	10	15		27	19	27	19	36	36	36	21,0	21,0	21,0	20,7
DS-GR 15/12/12-L	15	12	12		27	22	22	19	36	36	36	21,0	21,0	21,0	18,8
DS-GR 15/12/15-L	15	12	15		27	22	27	19	36	36	36	21,0	21,0	21,0	21,1
DS-GR 15/15/12-L	15	15	12		27	27	22	19	36	36	36	21,0	21,0	21,0	20,8
DS-GR 12/18/12-L	12	18	12		22	32	22	24	39	39	40	24,0	24,0	23,5	26,3
DS-GR 18/10/10-L	18	10	10		32	19	19	24	40	39	39	23,5	24,0	24,0	25,9
DS-GR 18/10/18-L	18	10	18		32	19	32	24	40	40	39	23,5	23,5	24,0	29,7
DS-GR 18/12/18-L	18	12	18	32	22	32	24	40	40	39	23,5	23,5	24,0	29,7	
DS-GR 18/15/18-L	18	15	18	32	27	32	24	40	40	39	23,5	23,5	24,0	31,6	
DS-GR 18/18/10-L	18	18	10	32	32	19	24	40	39	40	23,5	24,0	23,5	29,6	
DS-GR 22/10/22-L	22	10	22	L 250 (1 100)	36	19	36	27	44	44	43	27,5	27,5	28,0	39,1
DS-GR 22/12/22-L	22	12	22		36	22	36	27	44	44	43	27,5	27,5	28,0	39,7
DS-GR 22/15/15-L	22	15	15		36	27	27	27	44	43	43	27,5	28,0	28,0	37,7
DS-GR 22/15/22-L	22	15	22		36	27	36	27	44	44	43	27,5	27,5	28,0	41,0
DS-GR 22/18/18-L	22	18	18		36	32	32	27	44	44	44	27,5	27,5	27,5	42,2
DS-GR 22/18/22-L	22	18	22		36	32	36	27	44	44	44	27,5	27,5	27,5	43,5
DS-GR 22/22/18-L	22	22	18		36	36	32	27	44	44	44	27,5	27,5	27,5	43,1
DS-GR 28/10/28-L	28	10	28		41	19	41	36	47	47	46	30,5	30,5	31,0	55,7
DS-GR 28/12/28-L	28	12	28		41	22	41	36	47	47	46	30,5	30,5	31,0	56,3
DS-GR 28/15/28-L	28	15	28		41	27	41	36	47	47	46	30,5	30,5	31,0	59,7

ROHRVERSCHRAUBUNGEN

GR, T-REDUZIERVERSCHRAUBUNGEN (FORTSETZUNG)



Beschreibung	Rohr-AD ₁	Rohr-AD ₂	Rohr-AD ₃	PN Reihe	S ₁	S ₂	S ₃	S ₄	L ₁	L ₂	L ₃	l ₁	l ₂	l ₃	kg/100 Stk.
DS-GR 28/18/28-L	28	18	28	L 250 (1 100)	41	32	41	36	47	47	47	30,5	30,5	30,5	59,7
DS-GR 28/22/22-L	28	22	22		41	36	36	36	47	47	47	30,5	30,5	30,5	60,2
DS-GR 28/22/28-L	28	22	28		41	36	41	36	47	47	47	30,5	30,5	30,5	60,3
DS-GR 10/6/10-S	10	6	10	S 800 (3 400)	22	17	22	17	34	34	33	17,5	17,5	18,0	19,9
DS-GR 12/8/8-S	12	8	8		24	19	19	17	38	37	37	21,5	22,0	22,0	25,1
DS-GR 12/8/12-S	12	8	12		24	19	24	17	38	38	37	21,5	21,5	22,0	26,6
DS-GR 12/10/12-S	12	10	12		24	22	24	17	38	38	38	21,5	21,5	21,5	27,5
DS-GR 12/16/12-S	12	16	12		24	30	24	24	42	42	43	25,5	25,5	24,5	32,9
DS-GR 16/6/16-S	16	6	16		30	17	30	24	43	43	41	24,5	24,5	26,0	33,3
DS-GR 16/8/16-S	16	8	16		30	19	30	24	43	43	41	24,5	24,5	26,0	33,2
DS-GR 16/10/16-S	16	10	16		30	22	30	24	43	43	42	24,5	24,5	25,5	34,8
DS-GR 16/12/16-S	16	12	16		30	24	30	24	43	43	42	24,5	24,5	25,5	35,6
DS-GR 16/20/16-S	16	20	16		S 400 (1 700)	30	36	30	27	47	47	48	28,5	28,5	26,5
DS-GR 20/10/20-S	20	10	20	36		22	36	27	48	48	46	26,5	26,5	29,5	51,7
DS-GR 20/12/20-S	20	12	20	36		24	36	27	48	48	46	26,5	26,5	29,5	52,4
DS-GR 20/16/20-S	20	16	20	36		30	36	27	48	48	47	26,5	26,5	28,5	54,2
DS-GR 20/25/20-S	20	25	20	36		46	36	36	53	53	54	31,5	31,5	30,0	89,1
DS-GR 25/16/25-S	25	16	25	46		30	46	36	54	54	52	30,0	30,0	33,5	96,6
DS-GR 25/20/25-S	25	20	25	46		36	46	36	54	54	53	30,0	30,0	31,5	99,8
DS-GR 25/30/25-S	25	30	25	46		50	46	41	61	61	62	37,0	37,0	35,5	139,4

$L_1+L_2+L_3$ = Ungefähre Länge bei angezogener Mutter

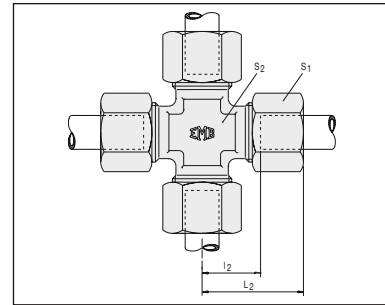
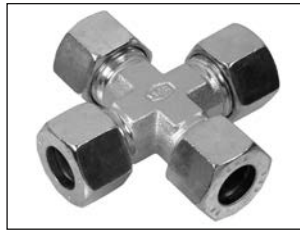
Weitere Hinweise zum Thema Druck entnehmen Sie bitte dem Abschnitt „Technische Daten und Hinweise – Auswahl der richtigen Armatur“.

ROHRVERSCHRAUBUNGEN

H, KREUZ-VERSCHRAUBUNGEN



H, KREUZVERSCHRAUBUNG



Beschreibung	Rohr-AD	PN Reihe	S ₁	S ₂	L ₂	l ₂	kg/ 100 Stk.
DS-H 6-L	6	L 500 (2 200)	14	12	27	12,0	7,7
DS-H 8-L	8		17	12	29	14,0	10,9
DS-H 10-L	10		19	14	30	15,0	15,5
DS-H 12-L	12	L 400 (1 700)	22	17	32	17,0	19,2
DS-H 15-L	15		27	19	36	21,0	31,1
DS-H 18-L	18		32	24	40	23,5	48,3
DS-H 22-L	22	L 250 (1 100)	36	27	44	27,5	72,4
DS-H 28-L	28		41	36	47	30,5	101,2
DS-H 35-L	35		50	41	56	34,5	122,8
DS-H 42-L	42	S 800 (3 400)	60	50	63	40,0	175,6
DS-H 6-S	6		17	12	31	16,0	12,3
DS-H 8-S	8		19	14	32	17,0	14,8
DS-H 10-S	10	S 630 (2 700)	22	17	34	17,5	23,0
DS-H 12-S	12		24	17	38	21,5	28,2
DS-H 14-S	14		27	19	40	22,0	35,4
DS-H 16-S	16	S 400 (1 700)	30	24	43	24,5	45,1
DS-H 20-S	20		36	27	48	26,5	70,4
DS-H 25-S	25		46	36	54	30,0	125,7
DS-H 30-S	30	S 400 (1 700)	50	41	62	35,5	150,3
DS-H 38-S	38		60	50	72	41,0	205,1

L₂ = Ungefähre Länge bei angezogener Mutter

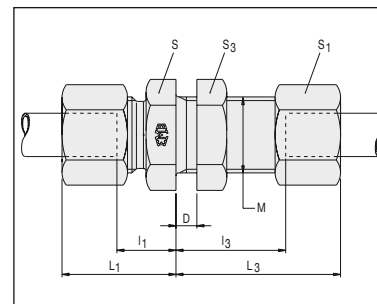
Weitere Hinweise zum Thema Druck entnehmen Sie bitte dem Abschnitt „Technische Daten und Hinweise – Auswahl der richtigen Armatur“.

ROHRVERSCHRAUBUNGEN

K, GERADE SCHOTTVERSCHRAUBUNGEN



K, GERADE SCHOTTVERSCHRAUBUNG



Beschreibung	Rohr-AD	PN Reihe	S	S ₁	S ₃	L ₁	l ₁	Dmax	L ₃	l ₃	M	kg/100 Stk.
DS-K 6-L	6	L 500 (2 200)	17	14	17	22	7,0	16	42	27,0	M 12x1,5	6,7
DS-K 8-L	8		19	17	19	23	8,0	16	42	27,0	M 14x1,5	8,4
DS-K 10-L	10		22	19	22	25	10,0	16	43	28,0	M 16x1,5	11,0
DS-K 12-L	12	L 400 (1 700)	24	22	24	25	10,0	16	44	29,0	M 18x1,5	13,3
DS-K 15-L	15		27	27	30	27	12,0	16	46	31,0	M 22x1,5	22,8
DS-K 18-L	18		32	32	36	30	13,5	16	49	32,5	M 26x1,5	33,2
DS-K 22-L	22	L 250 (1 100)	36	36	41	33	16,5	16	51	34,5	M 30x2	41,5
DS-K 28-L	28		41	41	46	35	18,5	16	52	35,5	M 36x2	52,5
DS-K 35-L	35		50	50	55	40	18,5	16	58	36,5	M 45x2	80,0
DS-K 42-L	42	S 800 (3 400)	60	60	65	42	19,0	16	59	36,0	M 52x2	119,3
DS-K 6-S	6		19	17	19	27	12,0	16	44	29,0	M 14x1,5	9,6
DS-K 8-S	8		22	19	22	28	13,0	16	44	29,0	M 16x1,5	12,4
DS-K 10-S	10	S 630 (2 700)	24	22	24	31	14,5	16	46	29,5	M 18x1,5	18,1
DS-K 12-S	12		27	24	27	31	14,5	16	47	30,5	M 20x1,5	21,0
DS-K 14-S	14		30	27	30	35	17,0	16	50	32,0	M 22x1,5	29,0
DS-K 16-S	16	S 400 (1 700)	32	30	32	35	16,5	16	50	31,5	M 24x1,5	31,0
DS-K 20-S	20		41	36	41	39	17,5	16	55	33,5	M 30x2	54,5
DS-K 25-S	25		46	46	46	44	20,0	16	59	35,0	M 36x2	89,0
DS-K 30-S	30	S 400 (1 700)	50	50	50	48	21,5	16	64	37,5	M 42x2	107,7
DS-K 38-S	38		65	60	65	53	22,0	16	68	37,0	M 52x2	173,0

L_1+L_3 = Ungefähre Länge bei angezogener Mutter

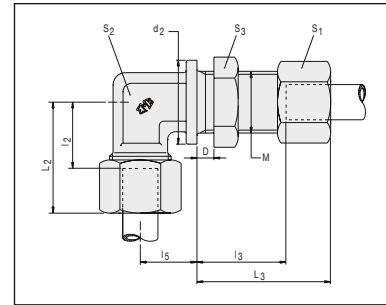
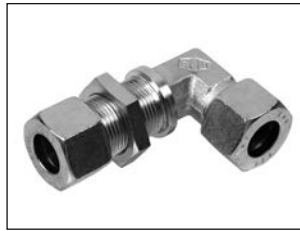
Weitere Hinweise zum Thema Druck entnehmen Sie bitte dem Abschnitt „Technische Daten und Hinweise – Auswahl der richtigen Armatur“.

ROHRVERSCHRAUBUNGEN

L, WINKEL-SCHOTTVERSCHRAUBUNGEN



L, WINKEL-SCHOTTVERSCHRAUBUNG



Beschreibung	Rohr-AD	PN Reihe	S ₁	S ₂	S ₃	L ₂	l ₂	l ₅	Dmax	L ₃	l ₃	d ₂	M	kg/100 Stk.
DS-L 6-L	6	L 500 (2 200)	14	12	17	27	12,0	14	16	42	27,0	17	M 12x1,5	7,5
DS-L 8-L	8		17	12	19	29	14,0	17	16	42	27,0	19	M 14x1,5	9,9
DS-L 10-L	10		19	14	22	30	15,0	18	16	43	28,0	22	M 16x1,5	12,0
DS-L 12-L	12	L 400 (1 700)	22	17	24	32	17,0	20	16	44	29,0	24	M 18x1,5	15,0
DS-L 15-L	15		27	19	30	36	21,0	23	16	46	31,0	27	M 22x1,5	25,0
DS-L 18-L	18		32	24	36	40	23,5	24	16	49	32,5	32	M 26x1,5	35,5
DS-L 22-L	22	L 250 (1 100)	36	27	41	44	27,5	30	16	51	34,5	36	M 30x2	46,5
DS-L 28-L	28		41	36	46	47	30,5	34	16	52	35,5	42	M 36x2	64,0
DS-L 35-L	35		50	41	55	56	34,5	39	16	58	36,5	50	M 45x2	99,4
DS-L 42-L	42	S 800 (3 400)	60	50	65	63	40,0	43	16	59	36,0	60	M 52x2	149,0
DS-L 6-S	6		17	12	19	31	16,0	17	16	44	29,0	19	M 14x1,5	10,5
DS-L 8-S	8		19	14	22	32	17,0	18	16	44	29,0	22	M 16x1,5	14,0
DS-L 10-S	10	S 630 (2 700)	22	17	24	34	17,5	20	16	46	29,5	24	M 18x1,5	19,0
DS-L 12-S	12		24	17	27	38	21,5	21	16	47	30,5	27	M 20x1,5	22,5
DS-L 14-S	14		27	19	30	40	22,0	23	16	50	32,0	27	M 22x1,5	30,0
DS-L 16-S	16	S 400 (1 700)	30	24	32	43	24,5	24	16	50	31,5	30	M 24x1,5	36,5
DS-L 20-S	20		36	27	41	48	26,5	30	16	55	33,5	36	M 30x2	58,0
DS-L 25-S	25		46	36	46	54	30,0	34	16	59	35,0	42	M 36x2	100,0
DS-L 30-S	30	S 400 (1 700)	50	41	50	62	35,5	39	16	64	37,5	50	M 42x2	130,0
DS-L 38-S	38		60	50	65	72	41,0	43	16	68	37,0	60	M 52x2	197,0

L_2+L_3 = Ungefähre Länge bei angezogener Mutter

Weitere Hinweise zum Thema Druck entnehmen Sie bitte dem Abschnitt „Technische Daten und Hinweise – Auswahl der richtigen Armatur“.

ROHRVERSCHRAUBUNGEN

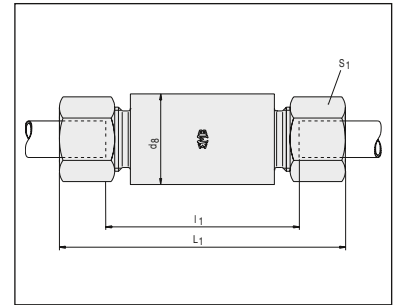
N, EINSCHWEISS-SCHOTTVERSCHRAUBUNGEN



N, EINSCHWEISS-SCHOTTVERSCHRAUBUNG

Stutzenwerkstoff: Stahl, schmelzschweißbar.

Stutzenoberfläche: blank, geölt.



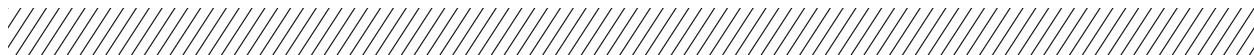
Beschreibung	Rohr-AD	PN Reihe	S ₁	L ₁	l ₁	d ₈	kg/ 100 Stk.
DS-N 6-L	6	L 500 (2 200)	14	85	56	18	13,1
DS-N 8-L	8		17	85	56	20	16,2
DS-N 10-L	10		19	87	58	22	19,5
DS-N 12-L	12	L 400 (1 700)	22	87	58	25	24,1
DS-N 15-L	15		27	100	70	28	35,3
DS-N 18-L	18		32	101	69	32	46,9
DS-N 22-L	22	L 250 (1 100)	36	105	73	36	58,2
DS-N 28-L	28		41	106	73	40	66,0
DS-N 35-L	35		50	114	71	50	102,9
DS-N 42-L	42	S 800 (3 400)	60	115	70	60	148,8
DS-N 6-S	6		17	89	60	20	16,9
DS-N 8-S	8		19	89	60	22	20,4
DS-N 10-S	10	S 630 (2 700)	22	91	59	25	27,0
DS-N 12-S	12		24	91	59	28	33,1
DS-N 14-S	14		27	107	72	30	44,7
DS-N 16-S	16	S 400 (1 700)	30	107	71	35	57,8
DS-N 20-S	20		36	114	71	38	73,2
DS-N 25-S	25		46	120	72	45	114,6
DS-N 30-S	30	S 400 (1 700)	50	126	73	50	134,4
DS-N 38-S	38		60	133	72	60	191,3

L₁ = Ungefähre Länge bei angezogener Mutter

Weitere Hinweise zum Thema Druck entnehmen Sie bitte dem Abschnitt „Technische Daten und Hinweise – Auswahl der richtigen Armatur“.

ROHRVERSCHRAUBUNGEN

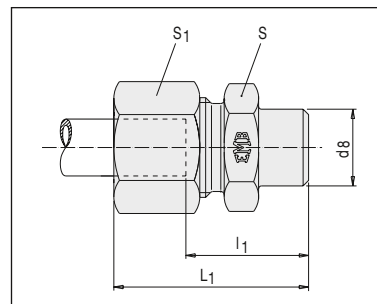
V, ANSCHWEISSVERSCHRAUBUNGEN



V, ANSCHWEISSVERSCHRAUBUNG

Stutzenwerkstoff: Stahl, schmelzschweißbar.

Stutzenoberfläche: blank, geölt.



Beschreibung	Rohr-AD	PN Reihe	S	S ₁	L ₁	l ₁	d ₈	kg/ 100 Stk.
DS-V 6-L	6	L 500 (2 200)	12	14	29	14,0	10	2,5
DS-V 8-L	8		14	17	31	16,0	12	3,6
DS-V 10-L	10		17	19	33	18,0	14	4,7
DS-V 12-L	12	L 400 (1 700)	19	22	33	18,0	16	6,3
DS-V 15-L	15		22	27	37	22,0	19	8,4
DS-V 18-L	18		27	32	40	23,5	22	13,9
DS-V 22-L	22		32	36	45	28,5	27	18,1
DS-V 28-L	28	L 250 (1 100)	41	41	47	30,5	32	30,2
DS-V 35-L	35		46	50	54	32,5	40	37,7
DS-V 42-L	42	S 800 (3 400)	55	60	58	35,0	46	64,1
DS-V 6-S	6		14	17	34	19,0	11	3,2
DS-V 8-S	8		17	19	36	21,0	13	4,9
DS-V 10-S	10	S 630 (2 700)	19	22	39	22,5	15	7,2
DS-V 12-S	12		22	24	41	24,5	17	8,3
DS-V 14-S	14		24	27	45	27,0	19	10,8
DS-V 16-S	16	S 400 (1 700)	27	30	45	26,5	21	14,4
DS-V 20-S	20		32	36	51	29,5	26	21,8
DS-V 25-S	25		41	46	56	32,0	31	37,7
DS-V 30-S	30		46	50	62	35,5	36	44,9
DS-V 38-S	38		55	60	69	38,0	44	68,4

L₁ = Ungefähre Länge bei angezogener Mutter

Weitere Hinweise zum Thema Druck entnehmen Sie bitte dem Abschnitt „Technische Daten und Hinweise – Auswahl der richtigen Armatur“.

ROHRVERSCHRAUBUNGEN

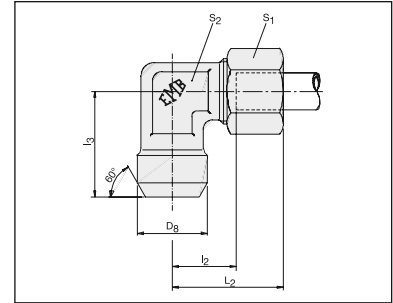
BS, WINKEL-ANSCHWEISSVERSCHRAUBUNGEN



BS, WINKEL-ANSCHWEISSVERSCHRAUBUNG

Stutzenwerkstoff: Stahl, schmelzschiweißbar.

Stutzenoberfläche: blank, geölt.



Beschreibung	Rohr-AD	PN Reihe	S ₁	S ₂	L ₂	l ₂	l ₃	d ₈	kg/ 100 Stk.
DS-BS 6-L	6	L 500	14	12	27	12,0	19	10	3,0
DS-BS 8-L	8		17	12	29	14,0	23	12	3,6
DS-BS 10-L	10		19	14	30	15,0	24	14	5,2
DS-BS 12-L	12		22	17	32	17,0	25	16	7,3
DS-BS 15-L	15	L 400	27	19	36	21,0	30	19	12,0
DS-BS 18-L	18		32	24	40	23,5	33	22	16,6
DS-BS 22-L	22	L 250	36	27	44	27,5	37	27	24,6
DS-BS 28-L	28		41	36	47	30,5	42	32	34,7
DS-BS 35-L	35		50	41	56	34,5	49	40	61,2
DS-BS 42-L	42		60	50	63	40,0	57	46	84,6
DS-BS 6-S	6	S 800	17	12	31	16,0	23	11	5,2
DS-BS 8-S	8		19	14	32	17,0	24	13	6,4
DS-BS 10-S	10		22	17	34	17,5	25	15	9,7
DS-BS 12-S	12	S 630	24	17	38	21,5	29	17	10,8
DS-BS 14-S	14		27	19	40	22,0	30	19	15,3
DS-BS 16-S	16		30	24	43	24,5	33	21	18,9
DS-BS 20-S	20		36	27	48	26,5	37	26	30,3
DS-BS 25-S	25	S 400	46	36	54	30,0	42	31	58,0
DS-BS 30-S	30		50	41	62	35,5	49	36	74,4
DS-BS 38-S	38		60	50	72	41,0	57	44	98,9

Weitere Hinweise zum Thema Druck entnehmen Sie bitte dem Abschnitt „Technische Daten und Hinweise – Auswahl der richtigen Armatur“.

2. RICHTUNGSEINSTELLBARE VERSCHRAUBUNGEN



DRIVEN BY POSSIBILITY™

RICHTUNGSEINSTELLBARE VERSCHRAUBUNGEN

SCHWENKVERSCHAUBUNGEN | SBD-SCHWENKVERSCHAUBUNGEN

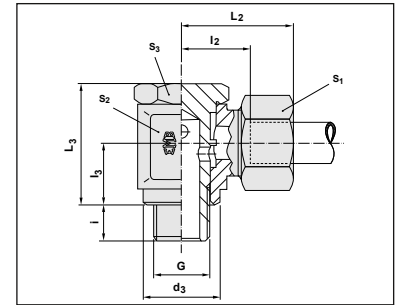


SBD, SCHWENKVERSCHAUBUNG, BSP

BSP zylindrisch.

Stutzen aus Stahl geschmiedet mit angedrehter Dichtkante.

Rohr-AD L 18, L 22, S 16 und S 20 mit Dichtkantenring.



Beschreibung	Rohr-AD	PB Reihe	S ₁	S ₂	S ₃	L ₂	l ₂	l ₃	L ₃	d ₃	i	G	MA* Nm	kg/100 Stk.
SBD 4-RLL	4	LL 100	10	14	14	21	11,5	10,0	21,0	14,5	6	G 1/8" A	20	3,0
SBD 6-RLL	6		12	14	14	22	10,0	10,0	21,0	14,5	6	G 1/8" A	20	3,3
SBD 8-RLL	8		14	14	14	23	12,0	10,0	21,0	14,5	6	G 1/8" A	20	3,5
DS-SBD 6-RL	6	L 250	14	14	14	25	10,5	10,0	21,0	14,5	6	G 1/8" A	20	4,0
DS-SBD 8-RL	8		17	19	19	28	13,0	13,0	27,0	18,5	9	G 1/4" A	45	7,7
DS-SBD 10-RL	10		19	19	19	29	14,0	13,0	27,0	18,5	9	G 1/4" A	45	8,5
DS-SBD 12-RL	12	L 160	22	22	22	30	15,5	15,0	32,0	22,5	9	G 3/8" A	70	14,2
DS-SBD 15-RL	15		27	27	27	34	19,0	18,0	37,5	26,5	11	G 1/2" A	100	19,5
DS-SBD 18-RL	18		32	30	27	37	20,5	21,5	44,0	26,0	11	G 1/2" A	100	20,5
DS-SBD 22-RL	22	S 250	36	36	32	42	25,5	24,0	49,0	32,0	13	G 3/4" A	140	38,3
DS-SBD 6-RS	6		17	19	19	30	15,0	13,0	27,0	18,5	9	G 1/4" A	45	8,0
DS-SBD 8-RS	8		19	19	19	30	15,0	13,0	27,0	18,5	9	G 1/4" A	45	9,5
DS-SBD 10-RS	10	S 160	22	22	22	32	16,0	15,0	32,0	22,5	9	G 3/8" A	70	12,0
DS-SBD 12-RS	12		24	24	24	33	17,0	18,0	37,0	22,5	9	G 3/8" A	70	14,5
DS-SBD 14-RS	14		27	27	27	38	20,0	18,0	37,0	26,5	11	G 1/2" A	100	21,5
DS-SBD 16-RS	16	S 160	30	30	27	40	21,5	21,5	44,0	26,0	11	G 1/2" A	100	27,7
DS-SBD 20-RS	20		36	36	32	46	24,5	24,0	49,0	32,0	13	G 3/4" A	140	42,5

L₂ = Ungefähre Länge bei angezogener Mutter

* Empfohlene Anziehdrehmomente für Einschraubzapfen G, bei Gegenwerkstoff Stahl

Weitere Hinweise zum Thema Druck entnehmen Sie bitte dem Abschnitt „Technische Daten und Hinweise – Auswahl der richtigen Armatur“.

RICHTUNGSEINSTELLBARE VERSCHRAUBUNGEN

SCHWENKVERSCHRAUBUNGEN | SBD-SCHWENKVERSCHRAUBUNGEN

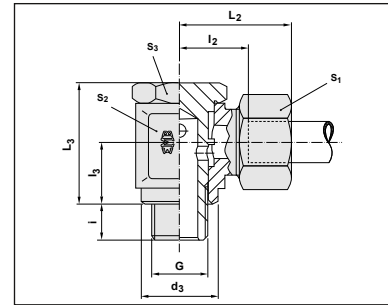


SBD, SCHWENKVERSCHRAUBUNG, METRISCH

Metrisch zylindrisch.

Stutzen aus Stahl geschmiedet mit angedrehter Dichtkante.

Rohr-AD L 18, L 22, S 16 und S 20 mit Dichtkantenring.

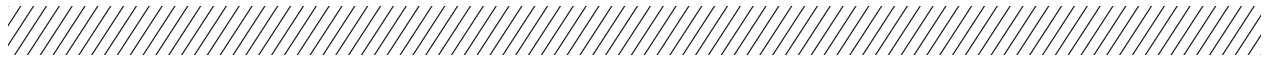


Beschreibung	Rohr-AD	PB Reihe	S ₁	S ₂	S ₃	L ₂	l ₂	l ₃	L ₃	d ₃	i	G	MA* Nm	kg/100 Stk.
SBD 4-MLL	4	LL 100	10	12	12	20	10,5	8,0	17,0	12,5	6	M 8x1	10	2,8
SBD 6-MLL	6		12	14	14	22	10,0	10,0	21,0	14,5	6	M 10x1	25	3,3
SBD 8-MLL	8		14	14	14	23	12,0	10,0	21,0	14,5	6	M 10x1	25	3,5
DS-SBD 6-ML	6	L 250	14	14	14	25	10,5	10,0	21,0	14,5	6	M 10x1	25	3,8
DS-SBD 8-ML	8		17	17	17	27	12,0	12,0	25,0	17,5	9	M 12x1,5	40	7,0
DS-SBD 10-ML	10		19	19	19	29	14,0	13,0	27,0	19,5	9	M 14x1,5	55	8,0
DS-SBD 12-ML	12	L 160	22	22	22	30	15,5	15,0	32,0	21,5	9	M 16x1,5	65	11,2
DS-SBD 15-ML	15		27	24	24	33	17,5	18,0	37,5	23,5	9	M 18x1,5	90	16,5
DS-SBD 18-ML	18		32	30	27	37	20,5	21,5	44,0	27,0	11	M 22x1,5	130	26,5
DS-SBD 22-ML	22	S 250	36	36	32	42	25,5	24,0	49,0	31,0	13	M 26x1,5	140	35,0
DS-SBD 6-MS	6		17	17	17	29	14,0	12,0	25,0	17,5	9	M 12x1,5	40	6,7
DS-SBD 8-MS	8		19	19	19	30	15,0	13,0	27,0	19,5	9	M 14x1,5	55	9,3
DS-SBD 10-MS	10	S 160	22	22	22	32	16,0	15,0	32,0	21,5	9	M 16x1,5	65	13,0
DS-SBD 12-MS	12		24	24	24	33	17,0	18,0	37,0	23,5	9	M 18x1,5	90	16,8
DS-SBD 14-MS	14		27	27	27	38	20,0	18,0	37,0	25,5	11	M 20x1,5	120	21,5
DS-SBD 16-MS	16	S 160	30	30	27	40	21,5	21,5	44,0	27,0	11	M 22x1,5	130	27,5
DS-SBD 20-MS	20		36	36	32	46	24,5	24,0	49,0	32,0	13	M 27x2	150	42,5

L₂ = Ungefähre Länge bei angezogener Mutter

* Empfohlene Anziehdrehmomente für Einschraubzapfen G, bei Gegenwerkstoff Stahl

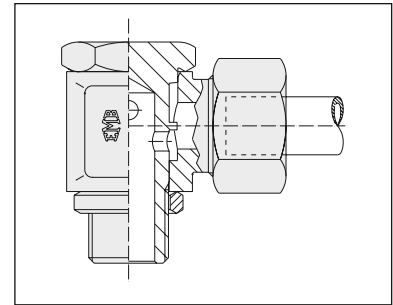
Weitere Hinweise zum Thema Druck entnehmen Sie bitte dem Abschnitt „Technische Daten und Hinweise – Auswahl der richtigen Armatur“.



SBD, SCHWENKVERSCHRAUBUNGSKOMPONENTEN, BSP

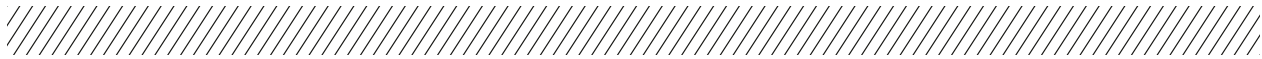
BSP zylindrisch.

Bestellzeichen Einzelteile.



Beschreibung	Rohr-AD	Reihe	Gehäuse	Hohlschraube	Dichtkantenring
SBD 4-RLL	4	LL	XSBD 4-RLL/K	SHD R 1/8"	angedrehte Dichtkante
SBD 6-RLL	6		XSBD 6-RLL/K	SHD R 1/8"	angedrehte Dichtkante
SBD 8-RLL	8		XSBD 8-RLL/K	SHD R 1/8"	angedrehte Dichtkante
DS-SBD 6-RL	6	L	XSBD 6-RL/K	SHD R 1/8"	angedrehte Dichtkante
DS-SBD 8-RL	8		XSBD 8-RL/K	SHD R 1/4"	angedrehte Dichtkante
DS-SBD 10-RL	10		XSBD 10-RL/K	SHD R 1/4"	angedrehte Dichtkante
DS-SBD 12-RL	12		XSBD 12-RL/K	SHD R 3/8"	angedrehte Dichtkante
DS-SBD 15-RL	15		XSBD 15-RL/K	SHD R 1/2"	angedrehte Dichtkante
DS-SBD 18-RL	18		XSBD 18-RL/K	SHD R 1/2"/55	DKAD R 1/2"
DS-SBD 22-RL	22		XSBD 22-RL/K	SHD R 3/4"	DKAD R 3/4"
DS-SBD 6-RS	6	S	XSBD 6-RS/K	SHD R 1/4"	angedrehte Dichtkante
DS-SBD 8-RS	8		XSBD 8-RS/K	SHD R 1/4"	angedrehte Dichtkante
DS-SBD 10-RS	10		XSBD 10-RS/K	SHD R 3/8"	angedrehte Dichtkante
DS-SBD 12-RS	12		XSBD 12-RS/K	SHD R 3/8" 24	angedrehte Dichtkante
DS-SBD 14-RS	14		XSBD 14-RS/K	SHD R 1/2"	angedrehte Dichtkante
DS-SBD 16-RS	16		XSBD 16-RS/K	SHD R 1/2" 55	DKAD R 1/2"
DS-SBD 20-RS	20		XSBD 20-RS/K	SHD R 3/4"	DKAD R 3/4"

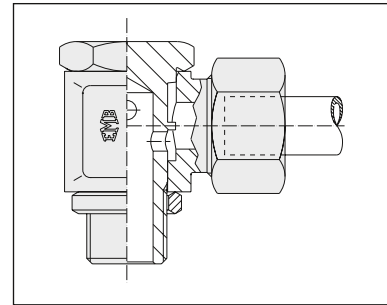
Weitere Hinweise zum Thema Druck entnehmen Sie bitte dem Abschnitt „Technische Daten und Hinweise – Auswahl der richtigen Armatur“.



SBD, SCHWENKVERSCHRAUBUNGSKOMPONENTEN, METRISCH

Metrisch zylindrisch.

Bestellzeichen Einzelteile.



Beschreibung	Rohr-AD	Reihe	Gehäuse	Hohlschraube	Dichtkantenring
SBD 4-MLL	4	LL	XSBD 4-MLL/K	SHD M 8x1	angedrehte Dichtkante
SBD 6-MLL	6		XSBD 6-MLL/K	SHD M 10x1	angedrehte Dichtkante
SBD 8-MLL	8		XSBD 8-MLL/K	SHD M 10x1	angedrehte Dichtkante
DS-SBD 6-ML	6	L	XSBD 6-ML/K	SHD M 10x1	angedrehte Dichtkante
DS-SBD 8-ML	8		XSBD 8-ML/K	SHD M 12x1,5	angedrehte Dichtkante
DS-SBD 10-ML	10		XSBD 10-ML/K	SHD M 14x1,5	angedrehte Dichtkante
DS-SBD 12-ML	12		XSBD 12-ML/K	SHD M 16x1,5	angedrehte Dichtkante
DS-SBD 15-ML	15		XSBD 15-ML/K	SHD M 18x1,5	angedrehte Dichtkante
DS-SBD 18-ML	18		XSBD 18-ML/K	SHD M 22x1,5	DKAD M 22
DS-SBD 22-ML	22		XSBD 22-ML/K	SHD M 26x1,5	DKAD M 26
DS-SBD 6-MS	6	S	XSBD 6-MS/K	SHD M 12x1,5	angedrehte Dichtkante
DS-SBD 8-MS	8		XSBD 8-ML/K	SHD M 14x1,5	angedrehte Dichtkante
DS-SBD 10-MS	10		XSBD 10-MS/K	SHD M 16x1,5	angedrehte Dichtkante
DS-SBD 12-MS	12		XSBD 12-MS/K	SHD M 18x1,5	angedrehte Dichtkante
DS-SBD 14-MS	14		XSBD 14-MS/K	SHD M 20x1,5	angedrehte Dichtkante
DS-SBD 16-MS	16		XSBD 16-MS/K	SHD M 22x1,5	DKAD M 22
DS-SBD 20-MS	20		XSBD 20-MS/K	SHD M 27x2	DKAD M 27

Weitere Hinweise zum Thema Druck entnehmen Sie bitte dem Abschnitt „Technische Daten und Hinweise – Auswahl der richtigen Armatur“.

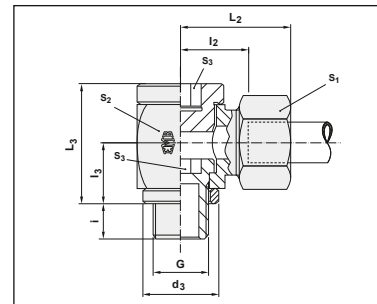
RICHTUNGSEINSTELLBARE VERSCHRAUBUNGEN

SCHWENKVERSCHRAUBUNGEN | SB-SCHWENKVERSCHRAUBUNGEN, DROSSELFREI



SB, SCHWENKVERSCHRAUBUNG, DROSSELFREI, BSP

BSP zylindrisch.



Beschreibung	Rohr-AD	PB Reihe	S ₁	S ₂	S ₃	L ₂	l ₂	l ₃	L ₃	d ₃	i	G	kg/ 100 Stk.	
DS-SB 6-RL	6	L 250	14	18	6	27	12,5	12,0	24	14	8	G 1/8" A	5,9	
DS-SB 8-RL	8		17	22	8	29	14,5	16,0	30	18	12	G 1/4" A	10,5	
DS-SB 10-RL	10		19	22	8	30	15,5	16,0	30	18	12	G 1/4" A	11,3	
DS-SB 12-RL	12		22	27	10	33	18,0	18,0	37	22	12	G 3/8" A	18,0	
DS-SB 15-RL	15		27	32	12	37	22,0	21,0	42	26	14	G 1/2" A	24,7	
DS-SB 18-RL	18		32	36	12	38	21,5	23,0	46	26	14	G 1/2" A	26,9	
DS-SB 22-RL	22	L 100	36	46	17	45	28,5	28,0	58	32	16	G 3/4" A	54,6	
DS-SB 28-RL	28		41	50	22	48	31,5	30,5	64	39	18	G 1" A	83,0	
DS-SB 35-RL	35		50	60	27	57	35,5	36,0	76	49	20	G 1 1/4" A	117,3	
DS-SB 42-RL	42		60	70	32	63	40,0	41,0	85	55	22	G 1 1/2" A	224,4	
DS-SB 6-RS	6		S 400*	17	22	8	31	16,5	16,0	30	18	12	G 1/4" A	10,9
DS-SB 8-RS	8			19	22	8	31	16,5	16,0	30	18	12	G 1/4" A	11,4
DS-SB 10-RS	10	22		27	10	35	18,5	18,0	37	22	12	G 3/8" A	19,0	
DS-SB 12-RS	12	24		27	10	35	18,5	18,0	37	22	12	G 3/8" A	19,6	
DS-SB 14-RS	14	27		32	12	41	23,0	21,0	42	26	14	G 1/2" A	29,7	
DS-SB 16-RS	16	30		36	12	41	22,5	23,0	46	26	14	G 1/2" A	30,7	
DS-SB 20-RS	20	36		46	17	49	27,5	28,0	58	32	16	G 3/4" A	75,3	
DS-SB 25-RS	25	46		50	22	55	31,0	30,5	64	39	18	G 1" A	101,9	
DS-SB 30-RS	30	S 250*		50	60	27	63	36,5	36,0	76	49	20	G 1 1/4" A	158,0
DS-SB 38-RS	38			60	70	32	72	41,0	41,0	85	55	22	G 1 1/2" A	243,2

L₂ = Ungefähre Länge bei angezogener Mutter

* Sicherheitsbeiwert mind. 1,6

Weitere Hinweise zum Thema Druck entnehmen Sie bitte dem Abschnitt „Technische Daten und Hinweise – Auswahl der richtigen Armatur“.

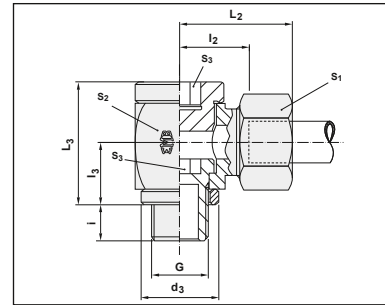
RICHTUNGSEINSTELLBARE VERSCHRAUBUNGEN

SCHWENKVERSCHRAUBUNGEN | SB-SCHWENKVERSCHRAUBUNGEN, DROSSELFREI



SB, SCHWENKVERSCHRAUBUNG, DROSSELFREI, METRISCH

Metrisch zylindrisch.



Beschreibung	Rohr-AD	PB Reihe	S ₁	S ₂	S ₃	L ₂	I ₂	I ₃	L ₃	d ₃	i	G	kg/ 100 Stk.
DS-SB 6-ML	6	L 250	14	18	6	27	12,5	12,0	24	14	8	M 10x1	6,2
DS-SB 8-ML	8		17	22	6	29	14,5	15,0	30	17	12	M 12x1,5	10,0
DS-SB 10-ML	10		19	22	8	30	15,5	16,0	30	19	12	M 14x1,5	11,4
DS-SB 12-ML	12		22	27	10	33	18,0	18,0	37	21	12	M 16x1,5	17,9
DS-SB 15-ML	15		27	30	12	36	21,0	20,0	40	23	12	M 18x1,5	24,1
DS-SB 18-ML	18		32	36	14	38	21,5	23,0	46	27	14	M 22x1,5	30,1
DS-SB 22-ML	22	L 100	36	41	17	42	26,0	25,0	51	31	16	M 26x1,5	39,9
DS-SB 28-ML	28		41	50	22	48	31,5	30,5	64	39	18	M 33x2	82,5
DS-SB 35-ML	35		50	60	27	57	35,5	36,0	76	49	20	M 42x2	116,1
DS-SB 42-ML	42		60	70	32	63	40,0	41,0	85	55	22	M 48x2	224,0
DS-SB 6-MS	6	S 400*	17	22	6	31	16,5	15,0	30	17	12	M 12x1,5	9,2
DS-SB 8-MS	8		19	22	8	31	16,5	16,0	30	19	12	M 14x1,5	11,6
DS-SB 10-MS	10		22	27	10	35	18,5	18,0	37	21	12	M 16x1,5	18,9
DS-SB 12-MS	12		24	30	12	37	20,5	20,0	41	23	12	M 18x1,5	24,0
DS-SB 14-MS	14		27	32	12	41	23,0	21,0	42	25	14	M 20x1,5	30,2
DS-SB 16-MS	16		30	36	14	41	22,5	23,0	46	27	14	M 22x1,5	38,9
DS-SB 20-MS	20		36	46	17	49	27,5	28,0	58	32	16	M 27x2	75,8
DS-SB 25-MS	25		46	50	22	55	31,0	30,5	64	39	18	M 33x2	101,4
DS-SB 30-MS	30	S 250*	50	60	27	63	36,5	36,0	76	49	20	M 42x2	156,8
DS-SB 38-MS	38		60	70	32	72	41,0	41,0	85	55	22	M 48x2	242,8

L₂ = Ungefähre Länge bei angezogener Mutter

* Sicherheitsbeiwert mind. 1,6

Weitere Hinweise zum Thema Druck entnehmen Sie bitte dem Abschnitt „Technische Daten und Hinweise – Auswahl der richtigen Armatur“.

RICHTUNGSEINSTELLBARE VERSCHRAUBUNGEN

SCHWENKVERSCHAUBUNGEN | SBE-SCHWENKVERSCHAUBUNGEN, HOCHDRUCK

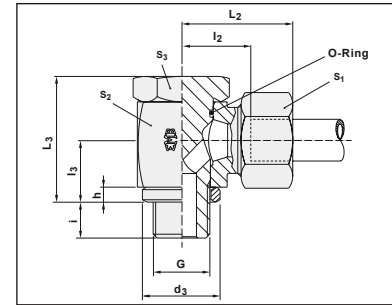


SBE, SCHWENKVERSCHAUBUNG, HOCHDRUCK, BSP, DKA

BSP zylindrisch.

Dichtkantenring DKA für Ausdrehung DIN 3852/d4 schmal.

O-Ring NBR (z. B. Perbunan), FKM (z. B. Viton) auf Wunsch.



Beschreibung	Rohr-AD	PB Reihe	S ₁	S ₂	S ₃	L ₂	L ₂	L ₃	L ₃	d ₃	i	h	G	MA* Nm	kg/ 100 Stk.
DS-SBE 6-RL	6	L 500	14	17	17	27	24	12,0	10,5	14	8	2,5	G 1/8" A	20	6,4
DS-SBE 8-RL	8		17	22	19	29	30	14,5	14,0	18	12	3,0	G 1/4" A	50	11,7
DS-SBE 10-RL	10		19	22	19	30	30	15,5	14,0	18	12	3,0	G 1/4" A	50	12,3
DS-SBE 12-RL	12	L 400	22	27	24	33	36	18,0	16,5	22	12	3,0	G 3/8" A	75	20,7
DS-SBE 15-RL	15		27	32	30	37	45	21,5	21,5	26	14	4,5	G 1/2" A	130	35,9
DS-SBE 18-RL	18		32	32	30	37	45	21,0	21,5	26	14	4,5	G 1/2" A	130	38,4
DS-SBE 22-RL	22	L 250	36	41	36	44	53	27,5	24,0	32	16	3,5	G 3/4" A	250	66,6
DS-SBE 28-RL	28		41	50	46	49	66	32,0	30,5	39	18	3,5	G 1" A	350	112,7
DS-SBE 35-RL	35		50	60	55	58	76	36,0	35,5	49	20	3,5	G 1 1/4" A	600	166,3
DS-SBE 42-RL	42	S 500	60	70	60	63	87	40,5	40,5	55	22	3,5	G 1 1/2" A	800	245,9
DS-SBE 6-RS	6		17	22	19	31	30	16,5	14,0	18	12	3,0	G 1/4" A	50	12,6
DS-SBE 8-RS	8		19	22	19	31	30	16,5	14,0	18	12	3,0	G 1/4" A	50	12,9
DS-SBE 10-RS	10	S 400	22	27	24	35	36	18,5	16,5	22	12	3,0	G 3/8" A	75	22,0
DS-SBE 12-RS	12		24	27	24	35	36	18,5	16,5	22	12	3,0	G 3/8" A	75	22,5
DS-SBE 14-RS	14		27	32	30	40	45	22,5	21,5	26	14	4,5	G 1/2" A	130	37,5
DS-SBE 16-RS	16	S 400	30	32	30	40	45	22,0	21,5	26	14	4,5	G 1/2" A	130	39,3
DS-SBE 20-RS	20		36	41	36	48	53	26,5	24,0	32	16	3,5	G 3/4" A	250	69,2
DS-SBE 25-RS	25		46	50	46	56	66	31,5	30,5	39	18	3,5	G 1" A	350	128,4
DS-SBE 30-RS	30	S 400	50	60	55	64	76	37,0	35,5	49	20	3,5	G 1 1/4" A	600	176,3
DS-SBE 38-RS	38		60	70	60	72	87	41,5	40,5	55	22	3,5	G 1 1/2" A	800	293,0

L₂ = Ungefähre Länge bei angezogener Mutter

* Empfohlene Anziehdrehmomente für Einschraubzapfen G, bei Gegenwerkstoff Stahl

Weitere Hinweise zum Thema Druck entnehmen Sie bitte dem Abschnitt „Technische Daten und Hinweise – Auswahl der richtigen Armatur“.

RICHTUNGSEINSTELLBARE VERSCHRAUBUNGEN

SCHWENKVERSCHRAUBUNGEN | SBE-SCHWENKVERSCHRAUBUNGEN, HOCHDRUCK

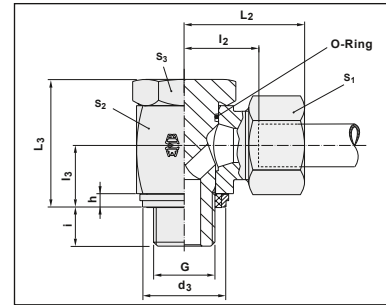


SBE, SCHWENKVERSCHRAUBUNG, HOCHDRUCK, BSP, EDE

BSP zylindrisch.

Dichtring EDE (NBR, vulkanisiert) für Ausdrehung DIN 3852/d4 schmal.

O-Ring NBR (z. B. Perbunan), FKM (z. B. Viton) auf Wunsch.



Beschreibung	Rohr-AD	PB Reihe	S ₁	S ₂	S ₃	L ₂	l ₂	l ₃	L ₃	D ₉	i	h	G	MA* Nm	kg/100 Stk.
DS-SBE 6-RL/EDE	6	L 500	14	17	17	27	12,0	24	10,5	14,9	8	2,5	G 1/8" A	20	6,4
DS-SBE 8-RL/EDE	8		17	22	19	29	14,5	30	14,0	18,9	12	3,0	G 1/4" A	50	11,7
DS-SBE 10-RL/EDE	10		19	22	19	30	15,5	30	14,0	18,9	12	3,0	G 1/4" A	50	12,3
DS-SBE 12-RL/EDE	12	L 400	22	27	24	33	18,0	36	16,5	21,9	12	3,0	G 3/8" A	75	20,7
DS-SBE 15-RL/EDE	15		27	32	30	37	21,5	45	21,5	26,9	14	4,5	G 1/2" A	130	35,9
DS-SBE 18-RL/EDE	18		32	32	30	37	21,0	45	21,5	26,9	14	4,5	G 1/2" A	130	38,4
DS-SBE 22-RL/EDE	22	L 250	36	41	36	44	27,5	53	24,0	32,9	16	3,5	G 3/4" A	250	66,6
DS-SBE 28-RL/EDE	28		41	50	46	49	32,0	66	30,5	39,9	18	3,5	G 1" A	350	112,7
DS-SBE 35-RL/EDE	35		50	60	55	58	36,0	76	35,5	49,9	20	3,5	G 1 1/4" A	600	166,3
DS-SBE 42-RL/EDE	42	S 500	60	70	60	63	40,5	87	40,5	55,9	22	3,5	G 1 1/2" A	800	245,9
DS-SBE 6-RS/EDE	6		17	22	19	31	16,5	30	14,0	18,9	12	3,0	G 1/4" A	50	12,6
DS-SBE 8-RS/EDE	8		19	22	19	31	16,5	30	14,0	18,9	12	3,0	G 1/4" A	50	12,9
DS-SBE 10-RS/EDE	10	S 400	22	27	24	35	18,5	36	16,5	21,9	12	3,0	G 3/8" A	75	22,0
DS-SBE 12-RS/EDE	12		24	27	24	35	18,5	36	16,5	21,9	12	3,0	G 3/8" A	75	22,5
DS-SBE 14-RS/EDE	14		27	32	30	40	22,5	45	21,5	26,9	14	4,5	G 1/2" A	130	37,5
DS-SBE 16-RS/EDE	16	S 400	30	32	30	40	22,0	45	21,5	26,9	14	4,5	G 1/2" A	130	39,3
DS-SBE 20-RS/EDE	20		36	41	36	48	26,5	53	24,0	32,9	16	3,5	G 3/4" A	250	69,2
DS-SBE 25-RS/EDE	25		46	50	46	56	31,5	66	30,5	39,9	18	3,5	G 1" A	350	128,4
DS-SBE 30-RS/EDE	30	S 400	50	60	55	64	37,0	76	35,5	49,9	20	3,5	G 1 1/4" A	600	176,3
DS-SBE 38-RS/EDE	38		60	70	60	72	41,5	87	40,5	55,9	22	3,5	G 1 1/2" A	800	293,0

L₂ = Ungefähre Länge bei angezogener Mutter

* Empfohlene Anziehdrehmomente für Einschraubzapfen G, bei Gegenwerkstoff Stahl

Weitere Hinweise zum Thema Druck entnehmen Sie bitte dem Abschnitt „Technische Daten und Hinweise – Auswahl der richtigen Armatur“.

RICHTUNGSEINSTELLBARE VERSCHRAUBUNGEN

SCHWENKVERSCHRAUBUNGEN | SBE-SCHWENKVERSCHRAUBUNGEN, HOCHDRUCK

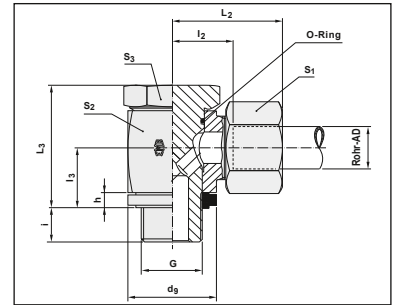


SBE, SCHWENKVERSCHRAUBUNG, HOCHDRUCK, BSP, KDE

BSP zylindrisch.

Metallischer Dichtring KDE.

O-Ring NBR (z. B. Perbunan), FKM (z. B. Viton) auf Wunsch.



Beschreibung	Rohr-AD	PB Reihe	S ₁	S ₂	S ₃	L ₂	l ₂	l ₃	L ₃	D ₉	i	h	G	MA* Nm	kg/100 Stk.
DS-SBE 6-RL/KDE	6	L 500	14	17	17	27	12,0	10,5	24	17	8	2,5	G 1/8" A	20	6,4
DS-SBE 8-RL/KDE	8		17	22	19	29	14,5	14,0	30	22	12	3,0	G 1/4" A	50	11,9
DS-SBE 10-RL/KDE	10		19	22	19	30	15,5	14,0	30	22	12	3,0	G 1/4" A	50	12,5
DS-SBE 12-RL/KDE	12	L 400	22	27	24	33	18,0	16,5	36	27	12	3,0	G 3/8" A	75	21,0
DS-SBE 15-RL/KDE	15		27	32	30	37	21,5	21,5	45	32	14	4,5	G 1/2" A	130	36,5
DS-SBE 18-RL/KDE	18		32	32	30	37	21,0	21,5	45	32	14	4,5	G 1/2" A	130	39,0
DS-SBE 22-RL/KDE	22	L 250	36	41	36	44	27,5	24,0	53	41	16	3,5	G 3/4" A	250	67,7
DS-SBE 28-RL/KDE	28		41	50	46	49	32,0	30,5	66	46	18	3,5	G 1" A	350	113,5
DS-SBE 35-RL/KDE	35		50	60	55	58	36,0	35,5	76	57	20	3,5	G 1 1/4" A	600	167,7
DS-SBE 42-RL/KDE	42	S 500	60	70	60	63	40,5	40,5	87	64	22	3,5	G 1 1/2" A	800	247,7
DS-SBE 6-RS/KDE	6		17	22	19	31	16,5	14,0	30	22	12	3,0	G 1/4" A	50	12,7
DS-SBE 8-RS/KDE	8		19	22	19	31	16,5	14,0	30	22	12	3,0	G 1/4" A	50	13,1
DS-SBE 10-RS/KDE	10	S 400	22	27	24	35	18,5	16,5	36	27	12	3,0	G 3/8" A	75	22,2
DS-SBE 12-RS/KDE	12		24	27	24	35	18,5	16,5	36	27	12	3,0	G 3/8" A	75	22,8
DS-SBE 14-RS/KDE	14		27	32	30	40	22,5	21,5	45	32	14	4,5	G 1/2" A	130	38,0
DS-SBE 16-RS/KDE	16	S 400	30	32	30	40	22,0	21,5	45	32	14	4,5	G 1/2" A	130	39,9
DS-SBE 20-RS/KDE	20		36	41	36	48	26,5	24,0	53	41	16	3,5	G 3/4" A	250	70,3
DS-SBE 25-RS/KDE	25		46	50	46	56	31,5	30,5	66	46	18	3,5	G 1" A	350	129,2
DS-SBE 30-RS/KDE	30	S 400	50	60	55	64	37,0	35,5	76	57	20	3,5	G 1 1/4" A	600	177,7
DS-SBE 38-RS/KDE	38		60	70	60	72	41,5	40,5	87	64	22	3,5	G 1 1/2" A	800	294,8

L₂ = Ungefähre Länge bei angezogener Mutter

* Empfohlene Anziehdrehmomente für Einschraubzapfen G, bei Gegenwerkstoff Stahl

Weitere Hinweise zum Thema Druck entnehmen Sie bitte dem Abschnitt „Technische Daten und Hinweise – Auswahl der richtigen Armatur“.

RICHTUNGSEINSTELLBARE VERSCHRAUBUNGEN

SCHWENKVERSCHRAUBUNGEN | SBE-SCHWENKVERSCHRAUBUNGEN, HOCHDRUCK

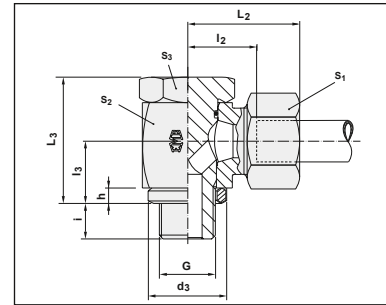


SBE, SCHWENKVERSCHRAUBUNG, HOCHDRUCK, METRISCH, DKA

Metrisch zylindrisch.

Dichtkantenring DKA für Ausdrehung DIN 3852/d4 schmal.

O-Ring NBR (z. B. Perbunan), FKM (z. B. Viton) auf Wunsch.



Beschreibung	Rohr-AD	PB Reihe	S ₁	S ₂	S ₃	L ₂	I ₂	I ₃	L ₃	d ₃	i	h	G	MA* Nm	kg/100 Stk.
DS-SBE 6-ML	6	L 500	14	17	17	27	12,0	10,5	24,0	14	8	2,5	M 10x1	25	6,5
DS-SBE 8-ML	8		17	22	19	29	14,5	14,0	30,0	17	12	3,0	M 12x1,5	50	11,4
DS-SBE 10-ML	10		19	22	19	30	15,5	14,0	30,0	19	12	3,0	M 14x1,5	60	12,5
DS-SBE 12-ML	12	L 400	22	27	24	33	18,0	16,5	36,0	21	12	3,0	M 16x1,5	90	20,3
DS-SBE 15-ML	15		27	30	27	36	20,5	18,5	39,5	23	12	3,0	M 18x1,5	110	28,8
DS-SBE 18-ML	18		32	32	30	37	21,0	21,5	45,0	27	14	4,5	M 22x1,5	150	38,8
DS-SBE 22-ML	22	L 250	36	41	36	44	27,5	24,0	53,0	31	16	3,5	M 26x1,5	350	65,8
DS-SBE 28-ML	28		41	50	46	49	32,0	30,5	66,0	39	18	3,5	M 33x2	400	110,3
DS-SBE 35-ML	35		50	60	55	58	36,0	35,5	76,0	49	20	3,5	M 42x2	600	166,3
DS-SBE 42-ML	42	S 500	60	70	60	63	40,5	40,5	87,0	55	22	3,5	M 48x2	800	249,9
DS-SBE 6-MS	6		17	22	19	31	16,5	14,0	30,0	17	12	3,0	M 12x1,5	50	12,2
DS-SBE 8-MS	8		19	22	19	31	16,5	14,0	30,0	19	12	3,0	M 14x1,5	60	13,2
DS-SBE 10-MS	10	S 400	22	27	24	35	18,5	16,5	36,0	21	12	3,0	M 16x1,5	90	21,7
DS-SBE 12-MS	12		24	30	27	36	20,0	18,5	39,5	23	12	3,0	M 18x1,5	110	28,0
DS-SBE 14-MS	14		27	32	30	40	22,5	20,0	48,5	25	14	3,0	M 20x1,5	130	37,4
DS-SBE 16-MS	16	S 400	30	32	30	40	22,0	21,5	45,0	27	14	4,5	M 22x1,5	150	39,4
DS-SBE 20-MS	20		36	41	36	48	26,5	24,0	53,0	32	16	3,5	M 27x2	350	68,8
DS-SBE 25-MS	25		46	50	46	56	31,5	30,5	66,0	39	18	3,5	M 33x2	400	126,0
DS-SBE 30-MS	30	S 400	50	60	55	64	37,0	35,5	76,0	49	20	3,5	M 42x2	600	176,3
DS-SBE 38-MS	38		60	70	60	72	41,5	40,5	87,0	55	22	3,5	M 48x2	800	296,9

L₂ = Ungefähre Länge bei angezogener Mutter

* Empfohlene Anziehdrehmomente für Einschraubzapfen G, bei Gegenwerkstoff Stahl

Weitere Hinweise zum Thema Druck entnehmen Sie bitte dem Abschnitt „Technische Daten und Hinweise – Auswahl der richtigen Armatur“.

RICHTUNGSEINSTELLBARE VERSCHRAUBUNGEN

SCHWENKVERSCHRAUBUNGEN | SBE-SCHWENKVERSCHRAUBUNGEN, HOCHDRUCK

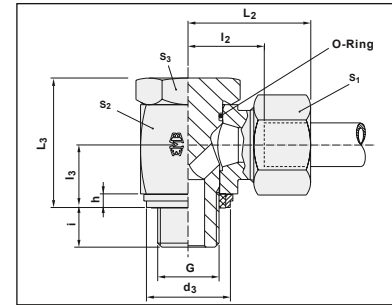


SBE, SCHWENKVERSCHRAUBUNG, HOCHDRUCK, METRISCH, EDE

Metrisch zylindrisch.

Dichtring EDE (NBR, vulkanisiert) für Ausdrehung DIN 3852/d4 schmal.

O-Ring NBR (z. B. Perbunan), FKM (z. B. Viton) auf Wunsch.



Beschreibung	Rohr-AD	PB Reihe	S ₁	S ₂	S ₃	L ₂	l ₂	l ₃	L ₃	d ₃	i	h	d ₉	G	MA* Nm	kg/100 Stk.
DS-SBE 6-ML/EDE	6	L 500	14	17	17	27	12,0	10,5	24,0	14,9	8	2,5	8	M 10x1	25	6,6
DS-SBE 8-ML/EDE	8		17	22	19	29	14,5	14,0	30,0	16,9	12	3,0	12	M 12x1,5	50	11,6
DS-SBE 10-ML/EDE	10		19	22	19	30	15,5	14,0	30,0	18,9	12	3,0	12	M 14x1,5	60	12,7
DS-SBE 12-ML/EDE	12	L 400	22	27	24	33	18,0	16,5	36,0	21,9	12	3,0	12	M 16x1,5	90	20,7
DS-SBE 15-ML/EDE	15		27	30	27	36	20,5	18,5	39,5	23,9	12	3,0	12	M 18x1,5	110	28,8
DS-SBE 18-ML/EDE	18		32	32	30	37	21,0	21,5	45,0	26,9	14	4,5	14	M 22x1,5	150	39,3
DS-SBE 22-ML/EDE	22	L 250	36	41	36	44	27,5	24,0	53,0	31,9	16	3,5	16	M 26x1,5	350	67,0
DS-SBE 28-ML/EDE	28		41	50	46	49	32,0	30,5	66,0	39,9	18	3,5	18	M 33x2	400	111,1
DS-SBE 35-ML/EDE	35		50	60	55	58	36,0	35,5	76,0	49,9	20	3,5	20	M 42x2	600	167,7
DS-SBE 42-ML/EDE	42	S 500	60	70	60	63	40,5	40,5	87,0	55,9	22	3,5	22	M 48x2	800	251,7
DS-SBE 6-MS/EDE	6		17	22	19	31	16,5	14,0	30,0	16,9	12	3,0	12	M 12x1,5	50	12,5
DS-SBE 8-MS/EDE	8		19	22	19	31	16,5	14,0	30,0	18,9	12	3,0	12	M 14x1,5	60	13,3
DS-SBE 10-MS/EDE	10	S 400	22	27	24	35	18,5	16,5	36,0	21,9	12	3,0	12	M 16x1,5	90	22,0
DS-SBE 12-MS/EDE	12		24	30	27	36	20,0	18,5	39,5	23,9	12	3,0	12	M 18x1,5	110	28,3
DS-SBE 16-MS/EDE	16		30	32	30	40	22,0	21,5	45,0	26,9	14	4,5	14	M 22x1,5	150	39,8
DS-SBE 20-MS/EDE	20	S 400	36	41	36	48	26,5	24,0	53,0	32,9	16	3,5	16	M 27x2	350	69,9
DS-SBE 25-MS/EDE	25		46	50	46	56	31,5	39,0	66,0	39,9	18	3,5	18	M 33x2	400	126,8
DS-SBE 30-MS/EDE	30		50	60	55	64	37,0	49,0	76,0	49,9	20	3,5	20	M 42x2	600	177,6
DS-SBE 38-MS/EDE	38		60	70	60	72	41,5	55,0	87,0	55,9	22	3,5	22	M 48x2	800	298,7

L₂ = Ungefähre Länge bei angezogener Mutter

* Empfohlene Anziehdrehmomente für Einschraubzapfen G, bei Gegenwerkstoff Stahl

Weitere Hinweise zum Thema Druck entnehmen Sie bitte dem Abschnitt „Technische Daten und Hinweise – Auswahl der richtigen Armatur“.

RICHTUNGSEINSTELLBARE VERSCHRAUBUNGEN

SCHWENKVERSCHRAUBUNGEN | SBE-SCHWENKVERSCHRAUBUNGEN, HOCHDRUCK

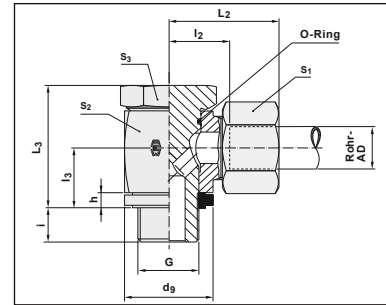


SBE, SCHWENKVERSCHRAUBUNG, HOCHDRUCK, METRISCH, KDE

Metrisch zylindrisch.

Metallischer Dichtring KDE.

O-Ring NBR (z. B. Perbunan), FKM (z. B. Viton) auf Wunsch.



Beschreibung	Rohr-AD	PB Reihe	S ₁	S ₂	S ₃	L ₂	l ₂	l ₃	L ₃	d ₃	h	d ₉	G	MA* Nm	kg/100 Stk.
DS-SBE 6-ML/KDE	6	L 500	14	17	17	27	12,0	10,5	24,0	17	2,5	8	M 10x1	25	6,6
DS-SBE 8-ML/KDE	8		17	22	19	29	14,5	14,0	30,0	22	3,0	12	M 12x1,5	50	11,6
DS-SBE 10-ML/KDE	10		19	22	19	30	15,5	14,0	30,0	23	3,0	12	M 14x1,5	60	12,7
DS-SBE 12-ML/KDE	12	L 400	22	27	24	33	18,0	16,5	36,0	27	3,0	12	M 16x1,5	90	20,7
DS-SBE 15-ML/KDE	15		27	30	27	36	20,5	18,5	39,5	29	3,0	12	M 18x1,5	110	28,8
DS-SBE 18-ML/KDE	18		32	32	30	37	21,0	21,5	45,0	32	4,5	14	M 22x1,5	150	39,3
DS-SBE 22-ML/KDE	22	L 250	36	41	36	44	27,5	24,0	53,0	41	3,5	16	M 26x1,5	350	67,0
DS-SBE 28-ML/KDE	28		41	50	46	49	32,0	30,5	66,0	46	3,5	18	M 33x2	400	111,1
DS-SBE 35-ML/KDE	35		50	60	55	58	36,0	35,5	76,0	57	3,5	20	M 42x2	600	167,7
DS-SBE 42-ML/KDE	42	S 500	60	70	60	63	40,5	40,5	87,0	64	3,5	22	M 48x2	800	251,7
DS-SBE 6-MS/KDE	6		17	22	19	31	16,5	14,0	30,0	22	3,0	12	M 12x1,5	50	12,5
DS-SBE 8-MS/KDE	8		19	22	19	31	16,5	14,0	30,0	23	3,0	12	M 14x1,5	60	13,3
DS-SBE 10-MS/KDE	10	S 400	22	27	24	35	18,5	16,5	36,0	27	3,0	12	M 16x1,5	90	22,0
DS-SBE 12-MS/KDE	12		24	30	27	36	20,0	18,5	39,5	29	3,0	12	M 18x1,5	110	28,3
DS-SBE 16-MS/KDE	16		30	32	30	40	22,0	21,5	45,0	32	4,5	14	M 22x1,5	150	39,8
DS-SBE 20-MS/KDE	20	S 400	36	41	36	48	26,5	24,0	53,0	41	3,5	16	M 27x2	350	69,9
DS-SBE 25-MS/KDE	25		46	50	46	56	31,5	30,5	66,0	46	3,5	18	M 33x2	400	126,8
DS-SBE 30-MS/KDE	30		50	60	55	64	37,0	35,5	76,0	57	3,5	20	M 42x2	600	177,6
DS-SBE 38-MS/KDE	38		60	70	60	72	41,5	40,5	87,0	64	3,5	22	M 48x2	800	298,7

L₂ = Ungefähre Länge bei angezogener Mutter

* Empfohlene Anziehdrehmomente für Einschraubzapfen G, bei Gegenwerkstoff Stahl

Weitere Hinweise zum Thema Druck entnehmen Sie bitte dem Abschnitt „Technische Daten und Hinweise – Auswahl der richtigen Armatur“.

RICHTUNGSEINSTELLBARE VERSCHRAUBUNGEN

SCHWENKVERSCHRAUBUNGEN | SGE-T-SCHWENKVERSCHRAUBUNGEN, HOCHDRUCK

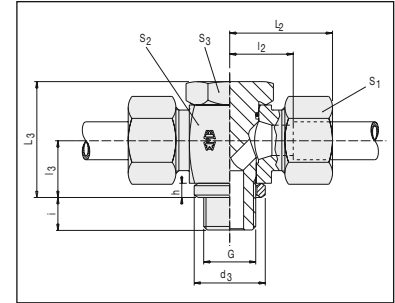


SGE, T-SCHWENKVERSCHRAUBUNG, HOCHDRUCK, BSP, DKA

BSP zylindrisch.

Dichtkantenring DKA.

O-Ring NBR (z. B. Perbunan), FKM (z. B. Viton) auf Wunsch.



Beschreibung	Rohr-AD	PB Reihe	S ₁	S ₂	S ₃	L ₂	l ₂	l ₃	L ₃	d ₃	i	h	d ₉	G	MA* Nm	kg/100 Stk.
DS-SGE 6-RL	6	L 500	14	17	17	27	12,0	10,5	24	14	8	2,5	14,9	G 1/8"A	20	8,0
DS-SGE 8-RL	8		17	22	19	29	14,5	14,0	30	18	12	3,0	18,9	G 1/4"A	50	14,1
DS-SGE 10-RL	10		19	22	19	30	15,5	14,0	30	18	12	3,0	18,9	G 1/4"A	50	15,0
DS-SGE 12-RL	12	L 400	22	27	24	33	18,0	16,5	36	22	12	3,0	21,9	G 3/8"A	75	24,1
DS-SGE 15-RL	15		27	32	30	37	21,5	21,5	45	26	14	4,5	26,9	G 1/2"A	130	40,9
DS-SGE 18-RL	18		32	32	30	37	21,0	21,5	45	26	14	4,5	26,9	G 1/2"A	130	45,8
DS-SGE 22-RL	22	L 250	36	41	36	44	27,5	24,0	53	32	16	3,5	32,9	G 3/4"A	250	75,9
DS-SGE 28-RL	28		41	50	46	49	32,0	30,5	66	39	18	3,5	39,9	G 1" A	350	125,4
DS-SGE 35-RL	35		50	60	55	58	36,0	35,5	76	49	20	3,5	49,9	G 1 1/4"A	600	206,1
DS-SGE 42-RL	42	S 500	60	70	60	63	40,5	40,5	87	55	22	3,5	55,9	G 1 1/2"A	800	299,0
DS-SGE 6-RS	6		17	22	19	31	16,5	14,0	30	18	12	3,0	18,9	G 1/4"A	50	15,2
DS-SGE 8-RS	8		19	22	19	31	16,5	14,0	30	18	12	3,0	18,9	G 1/4"A	50	16,4
DS-SGE 10-RS	10	S 400	22	27	24	35	18,5	16,5	36	22	12	3,0	21,9	G 3/8"A	75	26,4
DS-SGE 12-RS	12		24	27	24	35	18,5	16,5	36	22	12	3,0	21,9	G 3/8"A	75	27,8
DS-SGE 14-RS	14		27	32	30	40	22,5	21,5	45	26	14	4,5	26,9	G 1/2"A	130	(37,5)
DS-SGE 16-RS	16	S 400	30	32	30	40	22,0	21,5	45	26	14	4,5	26,9	G 1/2"A	130	49,0
DS-SGE 20-RS	20		36	41	36	48	26,5	24,0	53	32	16	3,5	32,9	G 3/4"A	250	84,2
DS-SGE 25-RS	25		46	50	46	56	31,5	30,5	66	39	18	3,5	39,9	G 1" A	350	155,0
DS-SGE 30-RS	30	S 400	50	60	55	64	37,0	35,5	76	49	20	3,5	49,9	G 1 1/4"A	600	230,0
DS-SGE 38-RS	38		60	70	60	72	41,5	40,5	87	55	22	3,5	55,9	G 1 1/2"A	800	337,2

L₂ = Ungefähre Länge bei angezogener Mutter

* Empfohlene Anziehdrehmomente für Einschraubzapfen G, bei Gegenwerkstoff Stahl

Weitere Hinweise zum Thema Druck entnehmen Sie bitte dem Abschnitt „Technische Daten und Hinweise – Auswahl der richtigen Armatur“.

RICHTUNGSEINSTELLBARE VERSCHRAUBUNGEN

SCHWENKVERSCHRAUBUNGEN | SGE-T-SCHWENKVERSCHRAUBUNGEN, HOCHDRUCK

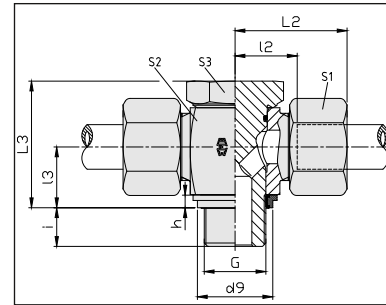


SGE, T-SCHWENKVERSCHRAUBUNG, HOCHDRUCK, BSP, EDE

BSP zylindrisch.

Dichtring EDE.

O-Ring NBR (z. B. Perbunan), FKM (z. B. Viton) auf Wunsch.



Beschreibung	Rohr-AD	PB Reihe	S ₁	S ₂	S ₃	L ₂	l ₂	l ₃	L ₃	i	h	d ₉	G	MA* Nm	kg/100 Stk.
DS-SGE 6-RL/EDE	6	L 500	14	17	17	27	12,0	10,5	24	8	2,5	14,9	G 1/8"A	20	8,1
DS-SGE 8-RL/EDE	8		17	22	19	29	14,5	14,0	30	12	3,0	18,9	G 1/4"A	50	14,2
DS-SGE 10-RL/EDE	10		19	22	19	30	15,5	14,0	30	12	3,0	18,9	G 1/4"A	50	15,2
DS-SGE 12-RL/EDE	12	L 400	22	27	24	33	18,0	16,5	36	12	3,0	21,9	G 3/8"A	75	24,3
DS-SGE 15-RL/EDE	15		27	32	30	37	21,5	21,5	45	14	4,5	26,9	G 1/2"A	130	41,5
DS-SGE 18-RL/EDE	18		32	32	30	37	21,0	21,5	45	14	4,5	26,9	G 1/2"A	130	46,4
DS-SGE 22-RL/EDE	22	L 250	36	41	36	44	27,5	24,0	53	16	3,5	32,9	G 3/4"A	250	77,0
DS-SGE 28-RL/EDE	28		41	50	46	49	32,0	30,5	66	18	3,5	39,9	G 1" A	350	126,2
DS-SGE 35-RL/EDE	35		50	60	55	58	36,0	35,5	76	20	3,5	49,9	G 1 1/4"A	600	207,4
DS-SGE 42-RL/EDE	42	S 500	60	70	60	63	40,5	40,5	87	22	3,5	55,9	G 1 1/2"A	800	300,8
DS-SGE 6-RS/EDE	6		17	22	19	31	16,5	14,0	30	12	3,0	18,9	G 1/4"A	50	15,3
DS-SGE 8-RS/EDE	8		19	22	19	31	16,5	14,0	30	12	3,0	18,9	G 1/4"A	50	16,6
DS-SGE 10-RS/EDE	10	S 400	22	27	24	35	18,5	16,5	36	12	3,0	21,9	G 3/8"A	75	26,7
DS-SGE 12-RS/EDE	12		24	27	24	35	18,5	16,5	36	12	3,0	21,9	G 3/8"A	75	28,1
DS-SGE 14-RS/EDE	14		27	32	30	40	22,5	21,5	45	14	4,5	26,9	G 1/2"A	130	(38,0)
DS-SGE 16-RS/EDE	16	S 400	30	32	30	40	22,0	21,5	45	14	4,5	26,9	G 1/2"A	130	49,6
DS-SGE 20-RS/EDE	20		36	41	36	48	26,5	24,0	53	16	3,5	32,9	G 3/4"A	250	85,2
DS-SGE 25-RS/EDE	25		46	50	46	56	31,5	30,5	66	18	3,5	39,9	G 1" A	350	155,9
DS-SGE 30-RS/EDE	30	S 400	50	60	55	64	37,0	35,5	76	20	3,5	49,9	G 1 1/4"A	600	231,4
DS-SGE 38-RS/EDE	38		60	70	60	72	41,5	40,5	87	22	3,5	55,9	G 1 1/2"A	800	339,0

L₂ = Ungefähre Länge bei angezogener Mutter

* Empfohlene Anziehdrehmomente für Einschraubzapfen G, bei Gegenwerkstoff Stahl

Weitere Hinweise zum Thema Druck entnehmen Sie bitte dem Abschnitt „Technische Daten und Hinweise – Auswahl der richtigen Armatur“.

RICHTUNGSEINSTELLBARE VERSCHRAUBUNGEN

SCHWENKVERSCHAUBUNGEN | SGE-T-SCHWENKVERSCHAUBUNGEN, HOCHDRUCK

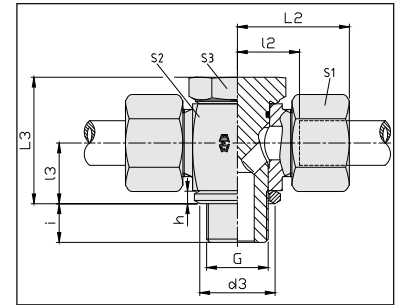


SGE, T-SCHWENKVERSCHAUBUNG, HOCHDRUCK, METRISCH, DKA

Metrisch zylindrisch.

Dichtkantenring DKA.

O-Ring NBR (z. B. Perbunan), FKM (z. B. Viton) auf Wunsch.



Beschreibung	Rohr-AD	PB Reihe	S ₁	S ₂	S ₃	L ₂	l ₂	l ₃	L ₃	i	h	d ₃	G	MA* Nm	kg/100 Stk.
DS-SGE 6-ML	6	L 500	14	17	17	27	12,0	10,5	24,0	8	2,5	14,9	M 10x1	25	8,1
DS-SGE 8-ML	8		17	22	19	29	14,5	14,0	30,0	12	3,0	16,9	M 12x1,5	50	13,8
DS-SGE 10-ML	10		19	22	19	30	15,5	14,0	30,0	12	3,0	18,9	M 14x1,5	60	15,3
DS-SGE 12-ML	12	L 400	22	27	24	33	18,0	16,5	36,0	12	3,0	21,9	M 16x1,5	90	23,7
DS-SGE 15-ML	15		27	30	27	36	20,5	18,5	39,5	12	3,0	23,9	M 18x1,5	110	34,3
DS-SGE 18-ML	18		32	32	30	37	21,0	21,5	45,0	14	4,5	26,9	M 22x1,5	150	46,3
DS-SGE 22-ML	22	L 250	36	41	36	44	27,5	24,0	53,0	16	3,5	31,9	M 26x1,5	350	76,0
DS-SGE 28-ML	28		41	50	46	49	32,0	30,5	66,0	18	3,5	39,9	M 33x2	400	122,9
DS-SGE 35-ML	35		50	60	55	58	36,0	35,5	76,0	20	3,5	49,9	M 42x2	600	206,0
DS-SGE 42-ML	42	S 500	60	70	60	63	40,5	40,5	87,0	22	3,5	55,9	M 48x2	800	303,0
DS-SGE 6-MS	6		17	22	19	31	16,5	14,0	30,0	12	3,0	16,9	M 12x1,5	50	14,8
DS-SGE 8-MS	8		19	22	19	31	16,5	14,0	30,0	12	3,0	18,9	M 14x1,5	60	16,6
DS-SGE 10-MS	10	S 400	22	27	24	35	18,5	16,5	36,0	12	3,0	21,9	M 16x1,5	90	26,2
DS-SGE 12-MS	12		24	30	27	36	20,0	18,5	39,5	12	3,0	23,9	M 18x1,5	110	33,1
DS-SGE 14-MS	14		27	32	30	40	22,5	20,0	43,5	14	3,0	-	M 20x1,5	130	(37,4)
DS-SGE 16-MS	16	S 400	30	32	30	40	22,0	21,5	45,0	14	4,5	26,9	M 22x1,5	150	48,7
DS-SGE 20-MS	20		36	41	36	48	26,5	24,0	53,0	16	3,5	32,9	M 27x2	350	83,7
DS-SGE 25-MS	25		46	50	46	56	31,5	30,5	66,0	18	3,5	39,9	M 33x2	400	152,6
DS-SGE 30-MS	30	S 400	50	60	55	64	37,0	35,5	76,0	20	3,5	49,9	M 42x2	600	229,9
DS-SGE 38-MS	38		60	70	60	72	41,5	40,5	87,0	22	3,5	55,9	M 48x2	800	341,2

L₂ = Ungefähre Länge bei angezogener Mutter

* Empfohlene Anziehdrehmomente für Einschraubzapfen G, bei Gegenwerkstoff Stahl

Weitere Hinweise zum Thema Druck entnehmen Sie bitte dem Abschnitt „Technische Daten und Hinweise – Auswahl der richtigen Armatur“.

RICHTUNGSEINSTELLBARE VERSCHRAUBUNGEN

SCHWENKVERSCHRAUBUNGEN | SGE-T-SCHWENKVERSCHRAUBUNGEN, HOCHDRUCK

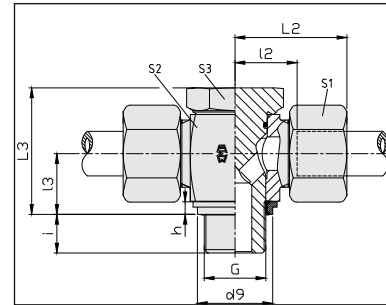


SGE, T-SCHWENKVERSCHRAUBUNG, HOCHDRUCK, METRISCH, EDE

Metrisch zylindrisch.

Dichtring EDE.

O-Ring NBR (z. B. Perbunan), FKM (z. B. Viton) auf Wunsch.



Beschreibung	Rohr-AD	PB Reihe	S ₁	S ₂	S ₃	L ₂	L ₂	L ₂	L ₃	i	h	d ₉	G	MA* Nm	kg/100 Stk.
DS-SGE 6-ML/EDE	6	L 500	14	17	17	27	12,0	10,5	24,0	8	2,5	14,9	M 10x1	25	8,1
DS-SGE 8-ML/EDE	8		17	22	19	29	14,5	14,0	30,0	12	3,0	16,9	M 12x1,5	50	14,0
DS-SGE 10-ML/EDE	10		19	22	19	30	15,5	14,0	30,0	12	3,0	18,9	M 14x1,5	60	15,4
DS-SGE 12-ML/EDE	12	L 400	22	27	24	33	18,0	16,5	36,0	12	3,0	21,9	M 16x1,5	90	24,0
DS-SGE 15-ML/EDE	15		27	30	27	36	20,5	18,5	39,5	12	3,0	23,9	M 18x1,5	110	34,7
DS-SGE 18-ML/EDE	18		32	32	30	37	21,0	21,5	45,0	14	4,5	26,9	M 22x1,5	150	46,8
DS-SGE 22-ML/EDE	22	L 250	36	41	36	44	27,5	24,0	53,0	16	3,5	31,9	M 26x1,5	350	77,2
DS-SGE 28-ML/EDE	28		41	50	46	49	32,0	30,5	66,0	18	3,5	39,9	M 33x2	400	123,8
DS-SGE 35-ML/EDE	35		50	60	55	58	36,0	35,5	76,0	20	3,5	49,9	M 42x2	600	207,4
DS-SGE 42-ML/EDE	42	S 500	60	70	60	63	40,5	40,5	87,0	22	3,5	55,9	M 48x2	800	304,8
DS-SGE 6-MS/EDE	6		17	22	19	31	16,5	14,0	30,0	12	3,0	16,9	M 12x1,5	50	15,1
DS-SGE 8-MS/EDE	8		19	22	19	31	16,5	14,0	30,0	12	3,0	18,9	M 14x1,5	60	16,8
DS-SGE 10-MS/EDE	10	S 400	22	27	24	35	18,5	16,5	36,0	12	3,0	21,9	M 16x1,5	90	26,5
DS-SGE 12-MS/EDE	12		24	30	27	36	20,0	18,5	39,5	12	3,0	23,9	M 18x1,5	110	33,5
DS-SGE 16-MS/EDE	16		30	32	30	40	22,0	21,5	45,0	14	4,5	26,9	M 22x1,5	150	49,2
DS-SGE 20-MS/EDE	20	S 400	36	41	36	48	26,5	24,0	53,0	16	3,5	32,9	M 27x2	350	84,8
DS-SGE 25-MS/EDE	25		46	50	46	56	31,5	30,5	66,0	18	3,5	39,9	M 33x2	400	153,5
DS-SGE 30-MS/EDE	30		50	60	55	64	37,0	35,5	76,0	20	3,5	49,9	M 42x2	600	231,3
DS-SGE 38-MS/EDE	38		60	70	60	72	41,5	40,5	87,0	22	3,5	55,9	M 48x2	800	343,0

L₂ = Ungefähre Länge bei angezogener Mutter

* Empfohlene Anziehdrehmomente für Einschraubzapfen G, bei Gegenwerkstoff Stahl

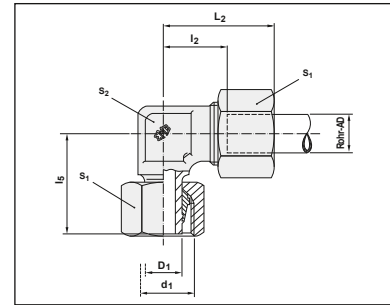
Weitere Hinweise zum Thema Druck entnehmen Sie bitte dem Abschnitt „Technische Daten und Hinweise – Auswahl der richtigen Armatur“.

VB, EINSTELLBARE WINKELVERSCHRAUBUNG

Ohne gerade Einschraubverschraubung.

Diese Teile sind fertigmontiert, nicht vormontiert.

Nach dem Handanzug anziehen bis zum deutlich fühlbaren Kraftanstieg, dann noch 30° weiter anziehen.



Beschreibung	Rohr-AD	PN Reihe	L ₂	l ₂	l ₅	D ₁	d ₁	S ₁	S ₂	kg/ 100 Stk.
DS-VB 6-L	6	L 500 (2 200)	27	12,0	26,0	6	M 12x1,5	14	12	3,6
DS-VB 8-L	8		29	14,0	27,5	8	M 14x1,5	17	12	5,0
DS-VB 10-L	10		30	15,0	29,0	10	M 16x1,5	19	14	6,8
DS-VB 12-L	12		32	17,0	29,5	12	M 18x1,5	22	17	9,0
DS-VB 15-L	15	L 400 (1 700)	36	21,0	32,5	15	M 22x1,5	27	19	15,3
DS-VB 18-L	18	L 250 (1 100)	40	23,5	35,5	18	M 26x1,5	32	24	22,6
DS-VB 22-L	22		44	27,5	38,5	22	M 30x2	36	27	30,4
DS-VB 28-L	28		47	30,5	41,5	28	M 36x2	41	36	42,5
DS-VB 35-L	35		56	34,5	51,0	35	M 45x2	50	41	64,7
DS-VB 42-L	42	S 800 (3 400)	63	40,0	56,0	42	M 52x2	60	50	99,7
DS-VB 6-S	6		31	16,0	27,0	6	M 14x1,5	17	12	5,7
DS-VB 8-S	8		32	17,0	27,5	8	M 16x1,5	19	14	7,0
DS-VB 10-S	10		34	17,5	30,0	10	M 18x1,5	22	17	11,1
DS-VB 12-S	12	S 630 (2 700)	38	21,5	31,0	12	M 20x1,5	24	17	13,8
DS-VB 14-S	14		40	22,0	35,0	14	M 22x1,5	27	19	18,9
DS-VB 16-S	16		43	24,5	36,5	16	M 24x1,5	30	24	23,8
DS-VB 20-S	20		48	26,5	44,5	20	M 30x2	36	27	36,2
DS-VB 25-S	25	S 400 (1 700)	54	30,0	50,0	25	M 36x2	46	36	72,1
DS-VB 30-S	30		62	35,5	55,0	30	M 42x2	50	41	96,4
DS-VB 38-S	38		72	41,0	63,0	38	M 52x2	60	50	138,4

L₂ = Ungefähre Länge bei angezogener Mutter

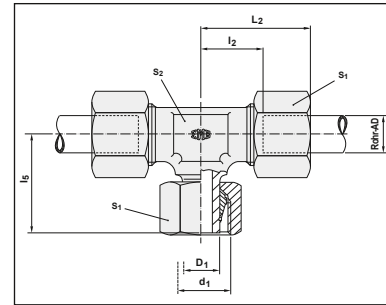
Weitere Hinweise zum Thema Druck entnehmen Sie bitte dem Abschnitt „Technische Daten und Hinweise – Auswahl der richtigen Armatur“.

VC, EINSTELLBARE T-VERSCHRAUBUNG

Ohne gerade Einschraubverschraubung.

Diese Teile sind fertigmontiert, nicht vormontiert.

Nach dem Handanzug anziehen bis zum deutlich fühlbaren Kraftanstieg, dann noch 30° weiter anziehen.



Beschreibung	Rohr-AD	PN Reihe	L ₂	l ₂	l ₅	D ₁	d ₁	S ₁	S ₂	kg/ 100 Stk.
DS-VC 6-L	6	L 500 (2 200)	27	12,0	26,0	6	M 12x1,5	14	12	5,3
DS-VC 8-L	8		29	14,0	27,5	8	M 14x1,5	17	12	7,4
DS-VC 10-L	10		30	15,0	29,0	10	M 16x1,5	19	14	10,3
DS-VC 12-L	12	L 400 (1 700)	32	17,0	29,5	12	M 18x1,5	22	17	12,9
DS-VC 15-L	15		36	21,0	32,5	15	M 22x1,5	27	19	21,8
DS-VC 18-L	18		40	23,5	35,5	18	M 26x1,5	32	24	32,4
DS-VC 22-L	22	L 250 (1 100)	44	27,5	38,5	22	M 30x2	36	27	43,3
DS-VC 28-L	28		47	30,5	41,5	28	M 36x2	41	36	57,9
DS-VC 35-L	35		56	34,5	51,0	35	M 45x2	50	41	90,1
DS-VC 42-L	42	S 800 (3 400)	63	40,0	56,0	42	M 52x2	60	50	135,3
DS-VC 6-S	6		31	16,0	27,0	6	M 14x1,5	17	12	8,5
DS-VC 8-S	8		32	17,0	27,5	8	M 16x1,5	19	14	10,7
DS-VC 10-S	10	S 630 (2 700)	34	17,5	30,0	10	M 18x1,5	22	17	16,5
DS-VC 12-S	12		38	21,5	31,0	12	M 20x1,5	24	17	20,4
DS-VC 14-S	14		40	22,0	35,0	14	M 22x1,5	27	19	27,5
DS-VC 16-S	16	S 400 (1 700)	43	24,5	36,5	16	M 24x1,5	30	24	35,6
DS-VC 20-S	20		48	26,5	44,5	20	M 30x2	36	27	53,6
DS-VC 25-S	25		54	30,0	50,0	25	M 36x2	46	36	104,2
DS-VC 30-S	30	S 400 (1 700)	62	35,5	55,0	30	M 42x2	50	41	133,3
DS-VC 38-S	38		72	41,0	63,0	38	M 52x2	60	50	204,7

L₂ = Ungefähre Länge bei angezogener Mutter

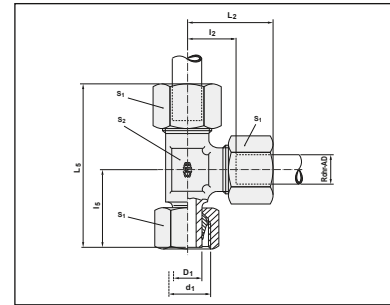
Weitere Hinweise zum Thema Druck entnehmen Sie bitte dem Abschnitt „Technische Daten und Hinweise – Auswahl der richtigen Armatur“.

VD, EINSTELLBARE L-VERSCHRAUBUNG

Ohne gerade Einschraubverschraubung.

Diese Teile sind fertigmontiert, nicht vormontiert.

Nach dem Handanzug anziehen bis zum deutlich fühlbaren Kraftanstieg, dann noch 30° weiter anziehen.



Beschreibung	Rohr-AD	PN Reihe	L ₂	l ₂	l ₅	L ₅	D ₁	d ₁	S ₁	S ₂	kg/ 100 Stk.
DS-VD 6-L	6	L 500 (2 200)	27	12,0	26,0	53	6	M 12x1,5	14	12	5,2
DS-VD 8-L	8		29	14,0	27,5	56	8	M 14x1,5	17	12	7,8
DS-VD 10-L	10		30	15,0	29,0	59	10	M 16x1,5	19	14	10,5
DS-VD 12-L	12		32	17,0	29,5	62	12	M 18x1,5	22	17	12,6
DS-VD 15-L	15	L 400 (1 700)	36	21,0	32,5	70	15	M 22x1,5	27	19	21,8
DS-VD 18-L	18	L 250 (1 100)	40	23,5	35,5	76	18	M 26x1,5	32	24	32,9
DS-VD 22-L	22		44	27,5	38,5	83	22	M 30x2	36	27	43,3
DS-VD 28-L	28		47	30,5	41,5	91	28	M 36x2	41	36	55,8
DS-VD 35-L	35		56	34,5	51,0	111	35	M 45x2	50	41	89,1
DS-VD 42-L	42	S 800 (3 400)	63	40,0	56,0	123	42	M 52x2	60	50	132,8
DS-VD 6-S	6		31	16,0	27,0	58	6	M 14x1,5	17	12	8,7
DS-VD 8-S	8		32	17,0	27,5	61	8	M 16x1,5	19	14	10,7
DS-VD 10-S	10		34	17,5	30,0	66	10	M 18x1,5	22	17	16,6
DS-VD 12-S	12	S 630 (2 700)	38	21,5	31,0	71	12	M 20x1,5	24	17	20,4
DS-VD 14-S	14		40	22,0	35,0	76	14	M 22x1,5	27	19	27,1
DS-VD 16-S	16		43	24,5	36,5	80	16	M 24x1,5	30	24	33,7
DS-VD 20-S	20		48	26,5	44,5	93	20	M 30x2	36	27	54,2
DS-VD 25-S	25	S 400 (1 700)	54	30,0	50,0	105	25	M 36x2	46	36	102,6
DS-VD 30-S	30		62	35,5	55,0	119	30	M 42x2	50	41	132,5
DS-VD 38-S	38		72	41,0	63,0	139	38	M 52x2	60	50	195,0

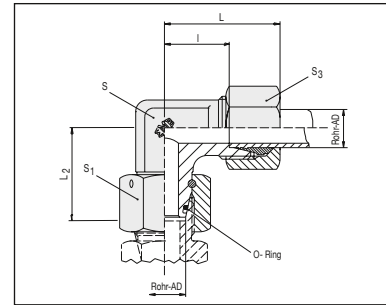
L₂ = Ungefähre Länge bei angezogener Mutter

Weitere Hinweise zum Thema Druck entnehmen Sie bitte dem Abschnitt „Technische Daten und Hinweise – Auswahl der richtigen Armatur“.

VBDKO, EINSTELLBARE WINKELVERSCHRAUBUNG

Mit Dichtkegel und O-Ring nach DIN 3865.

O-Ring NBR (z. B. Perbunan), FKM (z. B. Viton)
auf Wunsch.



Beschreibung	Rohr-AD	PN Reihe	L ₂	L	I	S	S ₁	S ₃	kg/ 100 Stk.	O-Ring
DS-VBDKO 6-L	6	L 500 (2 200)	26,0	27	12,0	12	17	14	4,0	4x1,5
DS-VBDKO 8-L	8		27,5	29	14,0	12	17	17	5,5	6x1,5
DS-VBDKO 10-L	10		29,0	30	15,0	14	19	19	7,1	7,5x1,5
DS-VBDKO 12-L	12	L 400 (1 700)	29,5	32	17,0	17	22	22	9,6	9x1,5
DS-VBDKO 15-L	15		32,5	36	21,0	19	27	27	16,6	12x2
DS-VBDKO 18-L	18		35,5	40	23,5	24	32	32	23,6	15x2
DS-VBDKO 22-L	22	L 250 (1 100)	38,5	44	27,5	27	36	36	32,7	20x2
DS-VBDKO 28-L	28		41,5	47	30,5	36	41	41	52,4	26x2
DS-VBDKO 35-L	35		51,0	56	34,5	41	50	50	68,8	32x2,5
DS-VBDKO 42-L	42	S 800 (3 400)	56,0	63	40,0	50	60	60	108,0	38x2,5
DS-VBDKO 6-S	6		27,0	31	16,0	14	17	17	6,2	4x1,5
DS-VBDKO 8-S	8		27,5	32	17,0	17	19	19	7,4	6x1,5
DS-VBDKO 10-S	10	S 630 (2 700)	30,0	34	17,5	19	22	22	11,3	7,5x1,5
DS-VBDKO 12-S	12		31,0	38	21,5	22	24	24	14,0	9x1,5
DS-VBDKO 14-S	14		35,0	40	22,0	19	27	27	19,3	10x2
DS-VBDKO 16-S	16	S 400 (1 700)	36,5	43	24,5	24	30	30	25,8	12x2
DS-VBDKO 20-S	20		44,5	48	26,5	27	36	36	40,3	16,3x2,4
DS-VBDKO 25-S	25		50,0	54	30,0	36	46	46	75,1	20,3x2,4
DS-VBDKO 30-S	30	S 400 (1 700)	55,0	62	35,5	41	50	50	96,4	25,3x2,4
DS-VBDKO 38-S	38		63,0	72	41,0	50	60	60	142,5	33,3x2,4

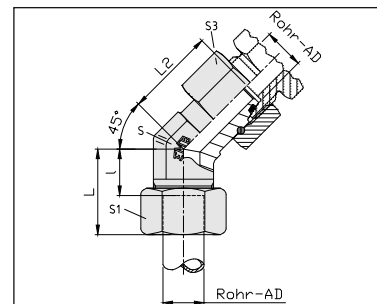
L = Ungefähre Länge bei angezogener Mutter

Weitere Hinweise zum Thema Druck entnehmen Sie bitte dem Abschnitt „Technische Daten und Hinweise – Auswahl der richtigen Armatur“.



BFDKO, EINSTELLBARE 45°-WINKELVERSCHRAUBUNG

O-Ring NBR (z. B. Perbunan), FKM (z. B. Viton)
auf Wunsch.



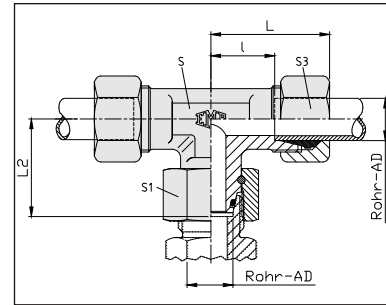
Beschreibung	Rohr-AD	PN Reihe	L ₂	L	I	S	S ₁	S ₃	kg/ 100 Stk.	O-Ring
DS-BFDKO 6-L	6	L 500	26,0	24	9	14	17	14	4,3	4,5x1,5
DS-BFDKO 8-L	8		27,5	27	12	14	17	17	5,7	6,5x1,5
DS-BFDKO 10-L	10		29,0	27	12	19	19	19	7,3	8x1,5
DS-BFDKO 12-L	12	L 400	29,5	28	14	19	22	22	10,0	10x1,5
DS-BFDKO 15-L	15		32,5	32	17	22	27	27	16,8	12x2
DS-BFDKO 18-L	18		35,5	33	17	27	32	32	24,1	15x2
DS-BFDKO 22-L	22	L 250	38,5	35	19	30	36	36	33,0	20x2
DS-BFDKO 28-L	28		41,5	40	23	36	41	41	49,3	26x2
DS-BFDKO 35-L	35		51,0	48	27	50	50	50	69,0	32x2,5
DS-BFDKO 42-L	42	S 800	56,0	49	26	50	60	60	108,1	38x2,5
DS-BFDKO 6-S	6		27,0	24	9	14	17	17	6,4	4,5x1,5
DS-BFDKO 8-S	8		27,5	27	12	19	19	19	8,4	6,5x1,5
DS-BFDKO 10-S	10	S 630	30,0	29	13	19	22	22	11,5	8x1,5
DS-BFDKO 12-S	12		31,0	33	17	19	24	24	14,2	10x1,5
DS-BFDKO 16-S	16		36,5	34	16	19	30	30	26,0	13x2
DS-BFDKO 20-S	20	S 400	44,5	38	16	27	36	36	40,6	16,3x2,4
DS-BFDKO 25-S	25		50,0	43	19	36	46	46	74,7	20,3x2,4
DS-BFDKO 30-S	30		55,0	50	24	50	50	50	95,7	25,3x2,4
DS-BFDKO 38-S	38		63,0	52	21	50	60	60	142,9	33,3x2,4

Weitere Hinweise zum Thema Druck entnehmen Sie bitte dem Abschnitt „Technische Daten und Hinweise – Auswahl der richtigen Armatur“.

VCDKO, EINSTELLBARE T-VERSCHRAUBUNG

Mit Dichtkegel und O-Ring nach DIN 3865.

O-Ring NBR (z. B. Perbunan), FKM (z. B. Viton) auf Wunsch.



Beschreibung	Rohr-AD	PN Reihe	L ₂	L	I	S Profil	S Rohling	S ₁	S ₃	kg/100 Stk.	O-Ring
DS-VCDKO 6-L	6	L 500 (2 200)	26,0	27	12,0	12	12	17	14	5,8	4x1,5
DS-VCDKO 8-L	8		27,5	29	14,0	14	12	17	17	7,9	6x1,5
DS-VCDKO 10-L	10		29,0	30	15,0	17	14	19	19	10,1	7,5x1,5
DS-VCDKO 12-L	12	L 400 (1 700)	29,5	32	17,0	19	17	22	22	13,5	9x1,5
DS-VCDKO 15-L	15		32,5	36	21,0		19	27	27	23,3	12x2
DS-VCDKO 18-L	18		35,5	40	23,5		24	32	32	33,2	15x2
DS-VCDKO 22-L	22	L 250 (1 100)	38,5	44	27,5		27	36	36	44,6	20x2
DS-VCDKO 28-L	28		41,5	47	30,5		36	41	41	70,2	26x2
DS-VCDKO 35-L	35		51,0	56	34,5		41	50	50	96,1	32x2,5
DS-VCDKO 42-L	42	S 800 (3 400)	56,0	63	40,0		50	60	60	146,1	38x2,5
DS-VCDKO 6-S	6		27,0	31	16,0		14	17	17	8,7	4x1,5
DS-VCDKO 8-S	8		27,5	32	17,0		17	19	19	11,8	6x1,5
DS-VCDKO 10-S	10	S 630 (2 700)	30,0	34	17,5		19	22	22	16,3	7,5x1,5
DS-VCDKO 12-S	12		31,0	38	21,5		22	24	24	20,6	9x1,5
DS-VCDKO 14-S	14		35,0	40	22,0		19	27	27	28,1	10x2
DS-VCDKO 16-S	16	S 400 (1 700)	36,5	43	24,5		24	30	30	37,3	12x2
DS-VCDKO 20-S	20		44,5	48	26,5		27	36	36	56,8	16,3x2,4
DS-VCDKO 25-S	25		50,0	54	30,0		36	46	46	107,9	20,3x2,4
DS-VCDKO 30-S	30	S 400 (1 700)	55,0	62	35,5		41	50	50	136,3	25,3x2,4
DS-VCDKO 38-S	38		63,0	72	41,0		50	60	60	203,6	33,3x2,4

L = Ungefähre Länge bei angezogener Mutter

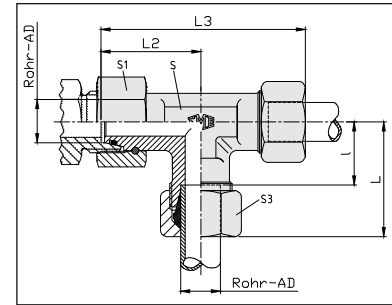
Rohr-AD 6-42 = Rohling

Weitere Hinweise zum Thema Druck entnehmen Sie bitte dem Abschnitt „Technische Daten und Hinweise – Auswahl der richtigen Armatur“.

VDDKO, EINSTELLBARE L-VERSCHRAUBUNG

Mit Dichtkegel und O-Ring nach DIN 3865.

O-Ring NBR (z. B. Perbunan),
FKM (z. B. Viton) auf Wunsch.



Beschreibung	Rohr-AD	PN Reihe	L ₂	L	I	S Profil	S Rohling	S ₁	S ₃	L ₃	kg/100 Stk.	O-Ring
DS-VDDKO 6-L	6	L 500 (2 200)	26,0	27	12,0	12	12	17	14	53	5,8	4x1,5
DS-VDDKO 8-L	8		27,5	29	14,0	14	12	17	17	56	7,9	6x1,5
DS-VDDKO 10-L	10		29,0	30	15,0	17	14	19	19	59	10,0	7,5x1,5
DS-VDDKO 12-L	12	L 400 (1 700)	29,5	32	17,0	19	17	22	22	62	13,4	9x1,5
DS-VDDKO 15-L	15		32,5	36	21,0		19	27	27	70	23,3	12x2
DS-VDDKO 18-L	18		35,5	40	23,5		24	32	32	76	33,2	15x2
DS-VDDKO 22-L	22	L 250 (1 100)	38,5	44	27,5		27	36	36	83	44,3	20x2
DS-VDDKO 28-L	28		41,5	47	30,5		36	41	41	91	70,2	26x2
DS-VDDKO 35-L	35		51,0	56	34,5		41	50	50	111	94,5	32x2,5
DS-VDDKO 42-L	42	S 800 (3 400)	56,0	63	40,0		50	60	60	123	146,3	38x2,5
DS-VDDKO 6-S	6		27,0	31	16,0		14	17	17	58	9,1	4x1,5
DS-VDDKO 8-S	8		27,5	32	17,0		17	19	19	61	11,8	6x1,5
DS-VDDKO 10-S	10	S 630 (2 700)	30,0	34	17,5		19	22	22	66	16,4	7,5x1,5
DS-VDDKO 12-S	12		31,0	38	21,5		22	24	24	71	20,7	9x1,5
DS-VDDKO 14-S	14		35,0	40	22,0		19	27	27	76	28,1	10x2
DS-VDDKO 16-S	16	S 400 (1 700)	36,5	43	24,5		24	30	30	80	38,2	12x2
DS-VDDKO 20-S	20		44,5	48	26,5		27	36	36	93	58,3	16,3x2,4
DS-VDDKO 25-S	25		50,0	54	30,0		36	46	46	105	107,8	20,3x2,4
DS-VDDKO 30-S	30	S 400 (1 700)	55,0	62	35,5		41	50	50	119	138,0	25,3x2,4
DS-VDDKO 38-S	38		63,0	72	41,0		50	60	60	139	205,1	33,3x2,4

L+L₃ = Ungefähre Länge bei angezogener Mutter

Rohr-AD 6-42 = Rohling

Weitere Hinweise zum Thema Druck entnehmen Sie bitte dem Abschnitt „Technische Daten und Hinweise – Auswahl der richtigen Armatur“.

VA, EINSCHRAUBSTUTZEN MIT SCHAFT, BSP

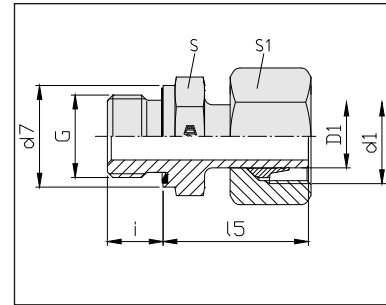
Diese Teile sind fertigmontiert, nicht vormontiert.

Nach dem Handanzug anziehen bis zum deutlich fühlbaren Kraftanstieg, dann noch 30° weiter anziehen.

BSP zylindrisch mit Schaft.

Fertigmontiert nach DIN 3955.

Weichdichtung NBR (z. B. Perbunan),
FKM (z. B. Viton) auf Wunsch.



Beschreibung	Rohr-AD	PN Reihe	l_5	d_7	D_1	i	S_1	S	d_1	G	kg/100 Stk.
DS-VA 6-RL/WD	6	L 500 (2 200)	24,5	14	6	8	14	14	M 12x1,5	G 1/8" A	2,5
DS-VA 8-RL/WD	8		29,5	19	8	12	17	19	M 14x1,5	G 1/4" A	4,5
DS-VA 10-RL/WD	10		27,5	19	10	12	19	19	M 16x1,5	G 1/4" A	4,7
DS-VA 12-RL/WD	12	L 400 (1 700)	34,0	22	12	12	22	22	M 18x1,5	G 3/8" A	6,3
DS-VA 15-RL/WD	15		32,0	27	15	14	27	27	M 22x1,5	G 1/2" A	11,5
DS-VA 18-RL/WD	18		31,5	27	18	14	32	27	M 26x1,5	G 1/2" A	12,9
DS-VA 22-RL/WD	22	L 250 (1 100)	32,5	32	22	16	36	32	M 30x2	G 3/4" A	17,6
DS-VA 28-RL/WD	28		35,0	40	28	18	41	41	M 36x2	G 1" A	24,7
DS-VA 35-RL/WD	35		42,5	50	35	20	50	50	M 45x2	G 1 1/4" A	40,7
DS-VA 42-RL/WD	42	S 800 (3 400)	46,5	55	42	22	60	55	M 52x2	G 1 1/2" A	45,6
DS-VA 6-RS/WD	6		27,0	19	6	12	17	19	M 14x1,5	G 1/4" A	5,0
DS-VA 8-RS/WD	8		29,5	19	8	12	19	19	M 16x1,5	G 1/4" A	5,5
DS-VA 10-RS/WD	10	S 630 (2 700)	32,0	22	10	12	22	22	M 18x1,5	G 3/8" A	8,2
DS-VA 12-RS/WD	12		34,0	22	12	12	24	22	M 20x1,5	G 3/8" A	9,5
DS-VA 12-S/R 1/2"/WD	12		33,5	27	12	14	24	27	M 20x1,5	G 1/2" A	11,8
DS-VA 14-RS/WD	14	S 400 (1 700)	36,5	27	14	14	27	27	M 22x1,5	G 1/2" A	14,8
DS-VA 16-RS/WD	16		37,0	27	16	14	30	27	M 24x1,5	G 1/2" A	15,4
DS-VA 16-S/R 3/4"/WD	16		39,0	32	16	16	30	32	M 24x1,5	G 3/4" A	20,0
DS-VA 20-RS/WD	20	S 400 (1 700)	43,0	32	20	16	36	32	M 30x2	G 3/4" A	25,3
DS-VA 25-RS/WD	25		48,0	40	25	18	46	41	M 36x2	G 1" A	46,5
DS-VA 30-RS/WD	30		51,0	50	30	20	50	50	M 42x2	G 1 1/4" A	64,4
DS-VA 38-RS/WD	38		60,0	55	38	22	60	55	M 52x2	G 1 1/2" A	88,9

Weitere Hinweise zum Thema Druck entnehmen Sie bitte dem Abschnitt „Technische Daten und Hinweise – Auswahl der richtigen Armatur“.

VA, EINSCHRAUBSTUTZEN MIT SCHAFT, METRISCH

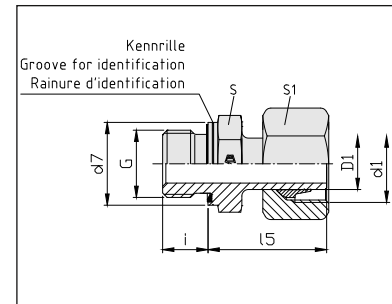
Diese Teile sind fertigmontiert, nicht vormontiert.

Nach dem Handanzug anziehen bis zum deutlich fühlbaren Kraftanstieg, dann noch 30° weiter anziehen.

Metrisch zylindrisch mit Schaft.

Fertigmontiert nach DIN 3955.

Weichdichtung NBR (z. B. Perbunan),
FKM (z. B. Viton) auf Wunsch.



Beschreibung	Rohr-AD	PN Reihe	l_5	d_7	D_1	i	S_1	S	d_1	G	kg/100 Stk.
DS-VA 6-ML/WD	6	L 500 (2 200)	24,5	14	6	8	14	14	M 12x1,5	M 10x1	2,5
DS-VA 8-ML/WD	8		26,5	17	8	12	17	17	M 14x1,5	M 12x1,5	4,0
DS-VA 10-ML/WD	10		27,5	19	10	12	19	19	M 16x1,5	M 14x1,5	4,7
DS-VA 12-ML/WD	12	L 400 (1 700)	30,5	22	12	12	22	22	M 18x1,5	M 16x1,5	6,3
DS-VA 15-ML/WD	15		31,5	24	15	12	27	24	M 22x1,5	M 18x1,5	9,5
DS-VA 18-ML/WD	18		31,5	27	18	14	32	27	M 26x1,5	M 22x1,5	12,9
DS-VA 22-ML/WD	22	L 250 (1 100)	32,5	32	22	16	36	32	M 30x2	M 26x1,5	17,6
DS-VA 28-ML/WD	28		35,0	40	28	18	41	41	M 36x2	M 33x2	24,7
DS-VA 35-ML/WD	35		42,5	50	35	20	50	50	M 45x2	M 42x2	40,7
DS-VA 42-ML/WD	42	S 800 (3 400)	46,5	55	42	22	60	55	M 52x2	M 48x2	45,6
DS-VA 6-MS/WD	6		27,0	17	6	12	17	17	M 14x1,5	M 12x1,5	4,5
DS-VA 8-MS/WD	8		29,5	19	8	12	19	19	M 16x1,5	M 14x1,5	5,5
DS-VA 10-MS/WD	10	S 630 (2 700)	32,0	22	10	12	22	22	M 18x1,5	M 16x1,5	8,2
DS-VA 12-MS/WD	12		34,0	24	12	12	24	24	M 20x1,5	M 18x1,5	10,5
DS-VA 14-MS/WD	14		36,5	26	14	14	27	27	M 22x1,5	M 20x1,5	14,8
DS-VA 16-MS/WD	16	S 400 (1 700)	37,0	27	16	14	30	27	M 24x1,5	M 22x1,5	15,4
DS-VA 20-MS/WD	20		43,0	32	20	16	36	32	M 30x2	M 27x2	25,3
DS-VA 25-MS/WD	25		48,0	40	25	18	46	41	M 36x2	M 33x2	46,5
DS-VA 30-MS/WD	30	S 400 (1 700)	51,0	50	30	20	50	50	M 42x2	M 42x2	64,4
DS-VA 38-MS/WD	38		60,0	55	38	22	60	55	M 52x2	M 48x2	88,9

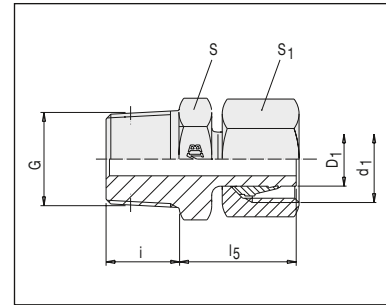
Weitere Hinweise zum Thema Druck entnehmen Sie bitte dem Abschnitt „Technische Daten und Hinweise – Auswahl der richtigen Armatur“.

VA, EINSCHRAUBSTUTZEN MIT SCHAFT, NPT

Diese Teile sind fertigmontiert, nicht vormontiert.

Nach dem Handanzug anziehen bis zum deutlich fühlbaren Kraftanstieg, dann noch 30° weiter anziehen.

NPT (ANSI, ASME B1-20.1.1983).



Beschreibung	Rohr-AD	PN Reihe	l_5	D_1	i	S_1	S	d_1	G	kg/ 100 Stk.
DS-VA 6-L/NPT	6	L 315 (1 260)	24,0	6	10,0	14	11	M 12x1,5	1/8" NPT	2,6
DS-VA 8-L/NPT	8		27,5	8	15,0	17	14	M 14x1,5	1/4" NPT	4,1
DS-VA 10-L/NPT	10		25,5	10	15,0	19	14	M 16x1,5	1/4" NPT	4,8
DS-VA 12-L/NPT	12		31,5	12	15,0	22	19	M 18x1,5	3/8" NPT	6,5
DS-VA 15-L/NPT	15		29,0	15	20,0	27	22	M 22x1,5	1/2" NPT	11,0
DS-VA 18-L/NPT	18		28,5	18	20,0	32	22	M 26x1,5	1/2" NPT	13,5
DS-VA 22-L/NPT	22		29,5	22	20,0	36	27	M 30x2	3/4" NPT	19,0
DS-VA 28-L/NPT	28	L 160 (640)	32,0	28	25,0	41	36	M 36x2	1" NPT	27,4
DS-VA 35-L/NPT	35		39,5	35	25,5	50	46	M 45x2	1 1/4" NPT	40,5
DS-VA 42-L/NPT	42		43,5	42	26,0	60	50	M 52x2	1 1/2" NPT	57,5
DS-VA 6-S/NPT	6	S 630 (2 520)	25,0	6	15,0	17	14	M 14x1,5	1/4" NPT	5,0
DS-VA 8-S/NPT	8		27,5	8	15,0	19	14	M 16x1,5	1/4" NPT	5,5
DS-VA 10-S/NPT	10		29,5	10	15,0	22	19	M 18x1,5	3/8" NPT	8,0
DS-VA 12-S/NPT	12		31,5	12	15,0	24	19	M 20x1,5	3/8" NPT	10,0
DS-VA 14-S/NPT	14		33,5	14	20,0	27	22	M 22x1,5	1/2" NPT	14,9
DS-VA 16-S/NPT	16		34,0	16	20,0	30	22	M 24x1,5	1/2" NPT	16,4
DS-VA 20-S/NPT	20		40,0	20	20,0	36	27	M 30x2	3/4" NPT	25,0
DS-VA 25-S/NPT	25	S 400 (1 600)	45,0	25	25,0	46	36	M 36x2	1" NPT	47,0
DS-VA 30-S/NPT	30		48,0	30	25,5	50	46	M 42x2	1 1/4" NPT	61,9
DS-VA 38-S/NPT	38		56,5	38	26,0	60	50	M 52x2	1 1/2" NPT	88,9

Weitere Hinweise zum Thema Druck entnehmen Sie bitte dem Abschnitt „Technische Daten und Hinweise – Auswahl der richtigen Armatur“.

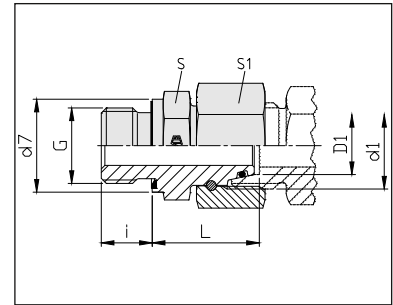


VADKO, EINSCHRAUBSTUTZEN MIT DICHTKEGEL, BSP

BSP zylindrisch.

Mit Dichtkegel und O-Ring nach DIN 3865.

Weichdichtung NBR (z. B. Perbunan),
FKM (z. B. Viton) auf Wunsch.



Beschreibung	Rohr-AD	PN Reihe	L	i	d ₇	G	D ₁	d ₁	S	S ₁	kg/100 Stk.	O-Ring
VADKO 6-RL/WD	6	L 500 (2 200)	24,5	8	14	G 1/8" A	6	M 12x1,5	14	17	2,4	4x1,5
VADKO 8-RL/WD	8		29,5	12	19	G 1/4" A	8	M 14x1,5	19	17	4,4	6x1,5
VADKO 10-RL/WD	10		27,5	12	19	G 1/4" A	10	M 16x1,5	19	19	4,7	7,5x1,5
VADKO 12-RL/R1/4"/WD	12	L 400 (1 700)	27,5	12	19	G 1/4" A	12	M 18x1,5	19	22	6,8	9x1,5
VADKO 12-RL/WD	12		34,0	12	22	G 3/8" A	12	M 18x1,5	22	22	6,9	9x1,5
VADKO 15-RL/WD	15		32,0	14	27	G 1/2" A	15	M 22x1,5	27	27	12,1	12x2
VADKO 18-RL/WD	18	L 250 (1 100)	31,5	14	27	G 1/2" A	18	M 26x1,5	27	32	13,4	15x2
VADKO 22-RL/WD	22		32,5	16	32	G 3/4" A	22	M 30x2	32	36	19,6	20x2
VADKO 28-RL/WD	28		35,0	18	40	G 1" A	28	M 36x2	41	41	36,0	26x2
VADKO 35-RL/WD	35	S 800 (3 400)	42,5	20	50	G 1 1/4" A	35	M 45x2	50	50	45,5	32x2,5
VADKO 42-RL/WD	42		46,5	22	55	G 1 1/2" A	42	M 52x2	55	60	66,2	38x2,5
VADKO 6-RS/WD	6		27,0	12	19	G 1/4" A	6	M 14x1,5	19	17	4,5	4x1,5
VADKO 8-RS/WD	8	S 630 (2 700)	29,5	12	19	G 1/4" A	8	M 16x1,5	19	19	5,0	6x1,5
VADKO 10-RS/WD	10		32,0	12	22	G 3/8" A	10	M 18x1,5	22	22	7,4	7,5x1,5
VADKO 12-RS/WD	12		34,0	12	22	G 3/8" A	12	M 20x1,5	22	24	8,2	9x1,5
VADKO 12-S/R1/2"/WD	12	S 400 (1 700)	34,5	14	27	G 1/2" A	12	M 20x1,5	27	24	15,3	9x1,5
VADKO 14-RS/WD	14		36,5	14	27	G 1/2" A	14	M 22x1,5	27	27	12,6	10x2
VADKO 16-RS/WD	16		37,0	14	27	G 1/2" A	16	M 24x1,5	27	30	14,6	12x2
VADKO 20-RS/WD	20	S 400 (1 700)	43,0	16	32	G 3/4" A	20	M 30x2	32	36	22,1	16,3x2,4
VADKO 25-RS/WD	25		48,0	18	40	G 1" A	25	M 36x2	41	46	40,2	20,3x2,4
VADKO 30-RS/WD	30		51,0	20	50	G 1 1/4" A	30	M 42x2	50	50	58,2	25,3x2,4
VADKO 38-RS/WD	38		60,0	22	55	G 1 1/2" A	38	M 52x2	55	60	78,6	33,3x2,4

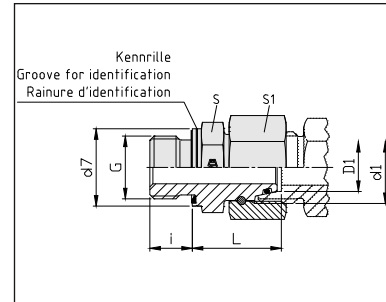
Weitere Hinweise zum Thema Druck entnehmen Sie bitte dem Abschnitt „Technische Daten und Hinweise – Auswahl der richtigen Armatur“.

VADKO, EINSCHRAUBSTUTZEN MIT DICHTKEGEL, METRISCH

Metrisch zylindrisch.

Mit Dichtkegel und O-Ring gemäß DIN 3865.

Weichdichtung NBR (z. B. Perbunan), FKM (z. B. Viton) auf Wunsch.



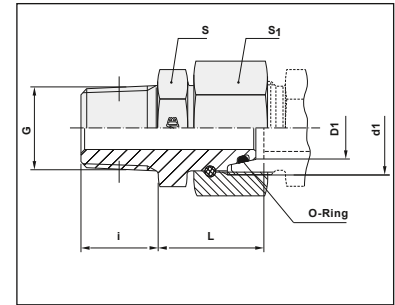
Beschreibung	Rohr-AD	PN Reihe	L	i	d ₇	G	D ₁	d ₁	S	S ₁	kg/100 Stk.	O-Ring
VADKO 6-ML/WD	6	L 500 (2 200)	24,5	8	14	M 10x1	6	M 12x1,5	14	17	2,3	4 x 1,5
VADKO 8-ML/WD	8		26,5	12	17	M 12x1,5	8	M 14x1,5	17	17	3,8	6x1,5
VADKO 10-ML/WD	10		27,5	12	19	M 14x1,5	10	M 16x1,5	19	19	4,8	7,5x1,5
VADKO 12-ML/WD	12	L 400 (1 700)	30,5	12	22	M 16x1,5	12	M 18x1,5	22	22	6,7	9x1,5
VADKO 15-ML/WD	15		31,5	12	24	M 18x1,5	15	M 22x1,5	24	27	10,1	12x2
VADKO 18-ML/WD	18		31,5	14	27	M 22x1,5	18	M 26x1,5	27	32	13,8	15x2
VADKO 22-ML/WD	22	L 250 (1 100)	32,5	16	32	M 26x1,5	22	M 30x2	32	36	19,9	20x2
VADKO 28-ML/WD	28		35,0	18	40	M 33x2	28	M 36x2	41	41	35,8	26x2
VADKO 35-ML/WD	35		42,5	20	50	M 42x2	35	M 45x2	50	50	45,0	32x2,5
VADKO 42-ML/WD	42	S 800 (3 400)	46,5	22	55	M 48x2	42	M 52x2	55	60	70,8	38x2,5
VADKO 6-MS/WD	6		27,0	12	17	M 12x1,5	6	M 14x1,5	17	17	4,0	4x1,5
VADKO 8-MS/WD	8		29,5	12	19	M 14x1,5	8	M 16x1,5	19	19	5,1	6x1,5
VADKO 10-MS/WD	10	S 630 (2 700)	32,0	12	22	M 16x1,5	10	M 18x1,5	22	22	7,1	7,5x1,5
VADKO 12-MS/WD	12		34,0	12	24	M 18x1,5	12	M 20x1,5	24	24	8,9	9x1,5
VADKO 14-MS/WD	14		36,5	14	26	M 20x1,5	14	M 22x1,5	27	27	12,1	10x2
VADKO 16-MS/WD	16	S 400 (1 700)	37,0	14	27	M 22x1,5	16	M 24x1,5	27	30	14,8	12x2
VADKO 20-MS/WD	20		43,0	16	32	M 27x2	20	M 30x2	32	36	22,3	16,3x2,4
VADKO 25-MS/WD	25		48,0	18	40	M 33x2	25	M 36x2	41	46	40,0	20,3x2,4
VADKO 30-MS/WD	30	S 400 (1 700)	51,0	20	50	M 42x2	30	M 42x2	50	50	58,3	25,3x2,4
VADKO 38-MS/WD	38		60,0	22	55	M 48x2	38	M 52x2	55	60	78,2	33,3x2,4

Weitere Hinweise zum Thema Druck entnehmen Sie bitte dem Abschnitt „Technische Daten und Hinweise – Auswahl der richtigen Armatur“.

VADKO, EINSCHRAUBSTUTZEN MIT DICHTKEGEL, NPT

NPT (ANSI, ASME B1-20.1.1983).

Mit Dichtkegel und O-Ring nach DIN 3865.



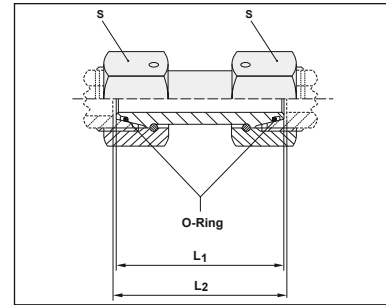
Beschreibung	Rohr-AD	PN Reihe	L	i	G	D ₁	d ₁	S	S ₁	kg/100 Stk.	O-Ring
VADKO 6-L/NPT	6	L 315 (1 260)	20,5	10,0	1/8"NPT	6	M 12x1,5	11	17	2,3	4x1,5
VADKO 8-L/NPT	8		22,5	15,0	1/4"NPT	8	M 14x1,5	14	17	4,1	6x1,5
VADKO 10-L/NPT	10		23,0	15,0	1/4"NPT	10	M 16x1,5	14	19	4,4	7,5x1,5
VADKO 12-L/NPT	12		24,7	15,3	3/8"NPT	12	M 18x1,5	19	22	6,9	9x1,5
VADKO 15-L/NPT	15		29,5	20,0	1/2"NPT	15	M 22x1,5	22	27	12,7	2x2
VADKO 18-L/NPT	18		29,0	20,0	1/2"NPT	18	M 26x1,5	24	32	14,2	15x2
VADKO 22-L/NPT	22	L 160 (640)	32,0	20,0	3/4"NPT	22	M 30x2	27	36	20,0	20x2
VADKO 28-L/NPT	28		36,0	25,0	1" NPT	28	M 36x2	36	41	30,6	26x2
VADKO 35-L/NPT	35		40,0	25,5	1/4"NPT	35	M 45x2	46	50	48,6	32x2,5
VADKO 42-L/NPT	42		42,5	26,0	1 1/2"NPT	42	M 52x2	50	60	66,2	38x2,5
VADKO 6-S/NPT	6	S 630 (2 520)	22,5	15,0	1/4"NPT	6	M 14x1,5	14	17	4,2	4x1,5
VADKO 8-S/NPT	8		23,0	15,0	1/4"NPT	8	M 16x1,5	14	19	4,7	6x1,5
VADKO 10-S/NPT	10		25,2	15,3	3/8"NPT	10	M 18x1,5	19	22	7,5	7,5x1,5
VADKO 12-S/NPT	12		26,7	15,3	3/8"NPT	12	M 20x1,5	19	24	8,1	9x1,5
VADKO 14-S/NPT	14		30,5	20,0	1/2"NPT	14	M 22x1,5	22	27	13,1	10x2
VADKO 16-S/NPT	16		31,0	20,0	1/2"NPT	16	M 24x1,5	22	30	14,5	12x2
VADKO 20-S/NPT	20	S 400 (1 600)	34,0	20,0	3/4"NPT	20	M 30x2	27	36	22,1	16,3x2,4
VADKO 25-S/NPT	25		38,5	25,0	1"NPT	25	M 36x2	36	46	42,2	20,3x2,4
VADKO 30-S/NPT	30		45,0	25,5	1 1/4"NPT	30	M 42x2	46	50	62,8	25,3x2,4
VADKO 38-S/NPT	38		47,5	26,0	1 1/2"NPT	38	M 52x2	50	60	77,0	33,3x2,4

Weitere Hinweise zum Thema Druck entnehmen Sie bitte dem Abschnitt „Technische Daten und Hinweise – Auswahl der richtigen Armatur“.

EDKO, GERADE VERSCHRAUBUNG MIT DICHTKEGEL

Beidseitig Dichtkegel und O-Ring nach DIN 3865.

O-Ring NBR (z. B. Perbunan), FKM (z. B. Viton) auf Wunsch.



Beschreibung	Rohr-AD	PN Reihe	L ₁	L ₂	S	O-Ring
EDKO 6-L	6	L 500 (2 200)	33,0	36,0	17	4x1,5
EDKO 8-L	8		33,0	36,0	17	6x1,5
EDKO 10-L	10		35,0	37,0	19	7,5x1,5
EDKO 12-L	12	L 400 (1 700)	35,0	37,0	22	9x1,5
EDKO 15-L	15		38,0	40,0	27	12x2
EDKO 18-L	18		39,5	42,5	32	15x2
EDKO 22-L	22	L 250 (1 100)	44,0	47,0	36	20x2
EDKO 28-L	28		46,0	49,0	41	26x2
EDKO 35-L	35		52,0	58,0	50	32x2,5
EDKO 42-L	42	S 800 (3 400)	52,0	59,0	60	38x2,5
EDKO 6-S	6		36,0	39,0	17	4x1,5
EDKO 8-S	8		36,0	39,0	19	6x1,5
EDKO 10-S	10	S 630 (2 700)	40,0	43,0	22	7,5x1,5
EDKO 12-S	12		41,0	44,0	24	9x1,5
EDKO 14-S	14		44,0	48,0	27	10x2
EDKO 16-S	16	S 400 (1 700)	45,0	50,0	30	12x2
EDKO 20-S	20		54,0	60,0	36	16,3x2,4
EDKO 25-S	25		59,0	66,0	46	20,3x2,4
EDKO 30-S	30	S 400 (1 700)	63,0	73,0	50	25,3x2,4
EDKO 38-S	38		68,0	83,0	60	33,3x2,4

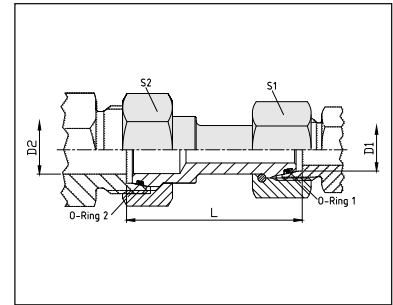
Weitere Hinweise zum Thema Druck entnehmen Sie bitte dem Abschnitt „Technische Daten und Hinweise – Auswahl der richtigen Armatur“.



EDKOR, GERADE REDUZIERVERSCHRAUBUNG MIT DICHTKEGEL

Beidseitig Dichtkegel und O-Ring nach DIN 3865.

O-Ring NBR (z. B. Perbunan), FKM (z. B. Viton)
auf Wunsch.



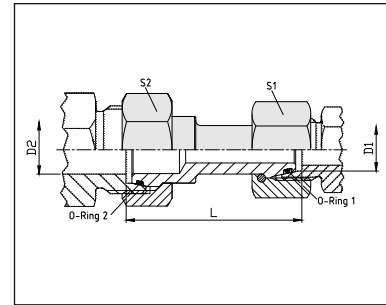
Beschreibung	PB	Rohr D ₁	Rohr D ₂	L (± 2mm)	S ₁	S ₂	O-Ring 1	O-Ring 2
EDKOR 6L/6S	500	6L	6S	35,0	14	17	4x1,5	4x1,5
EDKOR 6L/8L	500	6L	8L	34,0	14	17	4x1,5	6x1,5
EDKOR 6L/8S	500	6L	8S	37,0	14	19	4x1,5	6x1,5
EDKOR 6L/10L	500	6L	10L	34,0	14	19	4x1,5	7,5x1,5
EDKOR 6L/10S	500	6L	10S	35,0	14	22	4x1,5	7,5x1,5
EDKOR 8L/8S	500	8L	8S	37,0	17	19	6x1,5	6x1,5
EDKOR 8L/10L	500	8L	10L	34,0	17	19	6x1,5	7,5x1,5
EDKOR 8L/10S	500	8L	10S	35,0	17	22	6x1,5	7,5x1,5
EDKOR 8L/12L	500	8L	12L	34,0	17	22	6x1,5	9x1,5
EDKOR 8L/12S	500	8L	12S	35,0	17	24	6x1,5	9x1,5
EDKOR 10S/10L	500	10S	10L	37,0	22	19	7,5x1,5	7,5x1,5
EDKOR 10L/12L	500	10L	12L	36,0	19	22	7,5x1,5	9x1,5
EDKOR 10L/12S	500	10L	12S	37,0	19	24	7,5x1,5	9x1,5
EDKOR 10S/12L	400	10S	12L	36,0	22	22	7,5x1,5	9x1,5
EDKOR 10S/12S	630	10S	12S	37,0	22	24	7,5x1,5	9x1,5
EDKOR 10L/14S	500	10L	14S	39,0	19	27	7,5x1,5	10x2
EDKOR 10L/15L	400	10L	15L	34,0	19	27	7,5x1,5	12x2
EDKOR 10L/16S	500	10L	16S	39,0	19	30	7,5x1,5	12x2
EDKOR 12S/12L	400	12S	12L	40,0	24	22	9x1,5	9x1,5
EDKOR 12L/14S	400	12L	14S	38,0	22	27	9x1,5	10x2
EDKOR 12S/14S	630	12S	14S	38,0	24	27	9x1,5	10x2
EDKOR 12L/15L	400	12L	15L	36,0	22	27	9x1,5	12x2
EDKOR 12S/15L	400	12S	15L	35,0	24	27	9x1,5	12x2
EDKOR 12L/16S	400	12L	16S	38,0	22	30	9x1,5	12x2
EDKOR 12S/16S	630	12S	16S	38,0	24	30	9x1,5	12x2
EDKOR 12L/18L	400	12L	18L	36,0	22	32	9x1,5	15x2
EDKOR 12L/20S	400	12L	20S	44,0	22	36	9x1,5	16,3x2,4
EDKOR 14S/16S	630	14S	16S	42,0	27	30	10x2	12x2

Weitere Hinweise zum Thema Druck entnehmen Sie bitte dem Abschnitt „Technische Daten und Hinweise – Auswahl der richtigen Armatur“.

EDKOR, GERADE REDUZIERVERSCHRAUBUNG MIT DICHTKEGEL

Beidseitig Dichtkegel und O-Ring nach DIN 3865.

O-Ring NBR (z. B. Perbunan), FKM (z. B. Viton)
auf Wunsch.



Beschreibung	PB	Rohr D ₁	Rohr D ₂	L (± 2mm)	S ₁	S ₂	O-Ring 1	O-Ring 2
EDKOR 15L/16S	400	15L	16S	39,0	27	30	12x2	12x2
EDKOR 15L/18L	400	15L	18L	38,0	27	32	12x2	15x2
EDKOR 15L/20S	400	15L	20S	44,0	27	36	12x2	16,3x2,4
EDKOR 15L/22L	250	15L	22L	42,0	27	36	12x2	20x2
EDKOR 15L/25S	400	15L	25S	50,0	27	46	12x2	20,3x2,4
EDKOR 16S/18L	400	16S	18L	41,0	30	32	12x2	15x2
EDKOR 16S/20S	400	16S	20S	47,0	30	36	12x2	16,3x2,4
EDKOR 16S/22L	250	16S	22L	44,0	30	36	12x2	20x2
EDKOR 16S/25S	400	16S	25S	48,0	30	46	12x2	20,3x2,4
EDKOR 18L/20S	400	18L	20S	46,0	32	36	15x2	16,3x2,4
EDKOR 18L/22L	250	18L	22L	41,0	32	36	15x2	20x2
EDKOR 18L/25S	400	18L	25S	47,0	32	46	15x2	20,3x2,4
EDKOR 18L/28L	250	18L	28L	47,0	32	41	15x2	26x2
EDKOR 18L/30S	400	18L	30S	52,0	32	50	15x2	25,3x2,4
EDKOR 20S/22L	250	20S	22L	46,0	36	36	16,3x2,4	20x2
EDKOR 20S/25S	400	20S	25S	55,0	36	46	16,3x2,4	20,3x2,4
EDKOR 20S/28L	250	20S	28L	50,0	36	41	16,3x2,4	26x2
EDKOR 20S/30S	400	20S	30S	60,0	36	50	16,3x2,4	25,3x2,4
EDKOR 22L/25S	250	22L	25S	47,0	36	46	20x2	20,3x2,4
EDKOR 22L/28L	250	22L	28L	41,0	36	41	20x2	26x2
EDKOR 22L/30S	250	22L	30S	49,0	36	50	20x2	25,3x2,4
EDKOR 22L/35L	250	22L	35L	48,0	36	50	20x2	32x2,5
EDKOR 22L/38S	250	22L	38S	51,0	36	60	20x2	33,3x2,4
EDKOR 25S/28L	250	25S	28L	48,0	46	41	20,3x2,4	26x2
EDKOR 25S/30S	400	25S	30S	57,0	46	50	20,3x2,4	25,3x2,4
EDKOR 25S/35L	250	25S	35L	62,0	46	50	20,3x2,4	32x2,5
EDKOR 25S/38S	400	25S	38S	95,0	46	60	20,3x2,4	33,3x2,4
EDKOR 28L/30S	250	28L	30S	50,0	41	50	26x2	25,3x2,4
EDKOR 28L/35L	250	28L	35L	51,0	41	50	26x2	32x2,5
EDKOR 28L/38S	250	28L	38S	50,0	41	60	26x2	33,3x2,4
EDKOR 28L/42L	250	28L	42L	50,0	41	60	26x2	38x2,5
EDKOR 30S/35L	250	30S	35L	58,0	50	50	25,3x2,4	32x2,5
EDKOR 30S/38S	400	30S	38S	57,0	50	60	25,3x2,4	33,3x2,4
EDKOR 30S/42L	250	30S	42L	58,0	50	60	25,3x2,4	38x2,5
EDKOR 35L/38S	250	35L	38S	57,0	50	60	32x2,5	33,3x2,4
EDKOR 35L/42L	250	35L	42L	59,0	50	60	32x2,5	38x2,5
EDKOR 38S/42L	250	38S	42L	62,0	60	60	33,3x2,4	38x2,5

Weitere Hinweise zum Thema Druck entnehmen Sie bitte dem Abschnitt „Technische Daten und Hinweise – Auswahl der richtigen Armatur“.

RICHTUNGSEINSTELLBARE VERSCHRAUBUNGEN

EINSTELLBARE WINKELVERSCHRAUBUNGEN | BFE, EINSTELLBARE WINKELVERSCHRAUBUNG MIT KONTERMUTTER

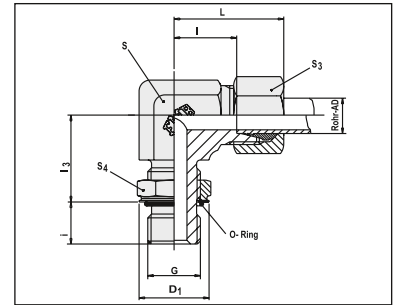


BE, EINSTELLBARE WINKELVERSCHRAUBUNG MIT KONTERMUTTER, METRISCH

Metrisch zylindrisch.

ISO 6149 mit O-Ring-Abdichtung.

O-Ring NBR (z. B. Perbunan), FKM (z. B. Viton) auf Wunsch.



Beschreibung	Rohr-AD	PN Reihe	S ₄	S	S ₃	L	I	I ₃	D ₁	i	G	MA* Nm	O-Ring	kg/100 Stk.
BE 4-MLL/O	4	LL 250	12	11	10	21	11,5	19,8	13,3	7,1	M 8x1		6,1x1,6	2,5
BE 4-MLL/M10x1/O	4		14	11	10	21	11,5	19,8	15,3	7,1	M 10x1		8,1x1,6	2,9
BE 6-MLL/O	6		14	11	12	22	9,5	19,8	15,3	7,1	M 10x1		8,1x1,6	2,8
BE 6-MLL/M12x1,5/O	6		17	14	12	25	12,5	23,2	18,6	9,6	M 12x1,5		9,3x2,2	4,9
DS-BE 6-ML/O	6	L 315	14	14	14	29	14,0	20,0	15,0	7,0	M 10x1	15	8,1x1,6	6,6
DS-BE 8-ML/O	8		17	14	17	31	16,0	22,0	18,0	10,0	M 12x1,5	25	9,3x2,2	6,6
DS-BE 10-ML/O	10		19	19	19	32	17,0	25,0	20,0	10,0	M 14x1,5	35	11,3x2,2	8,7
DS-BE 12-ML/O	12		22	19	22	34	19,0	26,0	23,0	10,0	M 16x1,5	40	13,3x2,2	9,5
DS-BE 15-ML/O	15		24	22	27	36	21,0	30,0	25,0	11,0	M 18x1,5	45	15,3x2,2	22,4
DS-BE 18-ML/O	18		27	27	32	40	24,0	33,0	28,0	12,0	M 22x1,5	60	19,3x2,2	28,4
DS-BE 22-ML/O	22	L 160	32	30	36	44	28,0	35,0	33,0	14,0	M 27x2	100	23,6x2,9	53,4
DS-BE 28-ML/O	28		41	36	41	47	31,0	38,0	41,0	14,0	M 33x2	160	29,6x2,9	60,7
DS-BE 35-ML/O	35		50	50	50	59	38,0	48,0	51,0	14,0	M 42x2	210	38,6x2,9	84,4
DS-BE 42-ML/O	42		55	50	60	61	38,0	49,0	56,0	16,0	M 48x2	260	44,6x2,9	92,8
DS-BE 6-MS/O	6	S 400	17	14	17	30	15,0	22,0	18,0	10,0	M 12x1,5	35	9,3x2,2	7,2
DS-BE 8-MS/O	8		19	19	19	32	17,0	26,0	20,0	10,0	M 14x1,5	45	11,3x2,2	8,8
DS-BE 10-MS/O	10		22	19	22	34	18,0	27,0	23,0	11,0	M 16x1,5	55	13,3x2,2	9,7
DS-BE 12-MS/O	12		24	22	24	38	22,0	31,0	25,0	12,0	M 18x1,5	70	15,3x2,2	22,7
DS-BE 16-MS/O	16		27	27	30	43	25,0	35,0	28,0	14,0	M 22x1,5	100	19,3x2,2	28,6
DS-BE 20-MS/O	20		32	30	36	49	28,0	39,0	33,0	16,0	M 27x2	170	23,6x2,9	55,3
DS-BE 25-MS/O	25	S 315	41	36	46	54	30,0	44,0	41,0	16,0	M 33x2	310	29,6x2,9	72,2
DS-BE 30-MS/O	30	S 250	50	50	50	62	36,0	51,0	51,0	17,0	M 42x2	330	38,6x2,9	93,2
DS-BE 38-MS/O	38	S 200	55	50	60	65	34,0	54,0	56,0	19,0	M 48x2	420	44,6x2,9	104,2

* Empfohlene Anziehdrehmomente für Einschraubzapfen G, bei Gegenwerkstoff Stahl

Weitere Hinweise zum Thema Druck entnehmen Sie bitte dem Abschnitt „Technische Daten und Hinweise – Auswahl der richtigen Armatur“.

RICHTUNGSEINSTELLBARE VERSCHRAUBUNGEN

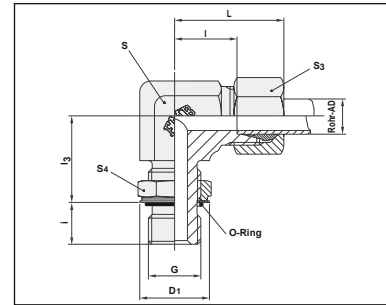
EINSTELLBARE WINKELVERSCHRAUBUNGEN | BFE, EINSTELLBARE WINKELVERSCHRAUBUNG MIT KONTERMUTTER



BE, EINSTELLBARE WINKELVERSCHRAUBUNG MIT KONTERMUTTER, UNF/UN

UNF/UN zylindrisch mit O-Ring-Abdichtung.

O-Ring NBR (z. B. Perbunan), FKM (z. B. Viton) auf Wunsch.



Beschreibung	Rohr-AD	PN Reihe	S ₄	S	S ₃	L	l	l ₃	D ₁	i	G	MA* Nm	O-Ring	kg/100 Stk.
DS-BE 6-L/7/16-20UNF	6	L 315	14	14	14	29	14	19	16,5	10	7/16-20UNF-2A	19	8,92x1,83	6,5
DS-BE 8-L/7/16-20UNF	8		14	14	17	31	16	19	16,5	10	7/16-20UNF-2A	19	8,92x1,83	7,0
DS-BE 10-L/9/16-18UNF	10		17	19	19	32	17	24	20,2	11	9/16-18UNF-2A	40	11,89x1,98	9,0
DS-BE 12-L/9/16-18UNF	12		17	19	22	34	19	25	20,2	11	9/16-18UNF-2A	40	11,89x1,98	11,0
DS-BE 12-L/3/4-16UNF	12		22	19	22	34	19	25	25,7	13	3/4-16UNF-2A	60	16,36x2,21	19,4
DS-BE 15-L/3/4-16UNF	15		22	22	27	36	21	28	25,7	13	3/4-16UNF-2A	60	16,36x2,21	18,5
DS-BE 15-L/7/8-14UNF	15		27	22	27	36	21	28	29,3	15	7/8-14UNF-2A	80	19,18x2,46	18,8
DS-BE 18-L/7/8-14UNF	18		27	27	32	40	24	32	29,3	15	7/8-14UNF-2A	80	19,18x2,46	28,4
DS-BE 18-L/1 1/16-12UN	18	L 160	32	30	32	40	24	32	36,7	17	1 1/16-12UN-2A	110	23,47x2,95	31,8
DS-BE 22-L/1 1/16-12UN	22		32	30	36	44	28	35	36,7	17	1 1/16-12UN-2A	110	23,47x2,95	53,5
DS-BE 28-L/1 5/16-12UN	28		41	36	41	47	31	42	44,0	17	1 5/16-12UN-2A	160	29,74x2,95	45,2
DS-BE 35-L/1 5/8-12UN	35		50	50	50	59	38	46	55,0	17	1 5/8-12UN-2A	300	37,46x3	84,4
DS-BE 42-L/1 7/8-12UN	42		55	50	60	61	38	47	62,3	17	1 7/8-12UN-2A	340	43,69x3	92,8
DS-BE 6-S/7/16-20UNF	6		S 400	14	14	17	30	15	20	16,5	11	7/16-20UNF-2A	21	8,92x1,83
DS-BE 8-S/9/16-18UNF	8	17		19	19	32	17	25	20,2	12	9/16-18UNF-2A	50	11,89x1,98	8,5
DS-BE 10-S/9/16-18UNF	10	17		19	22	34	18	26	20,2	12	9/16-18UNF-2A	50	11,89x1,98	9,0
DS-BE 12-S/3/4-16UNF	12	22		22	24	38	22	30	25,7	14	3/4-16UNF-2A	80	16,36x2,21	21,3
DS-BE 16-S/7/8-14UNF	16	27		27	30	43	25	34	29,3	16	7/8-14UNF-2A	140	19,18x2,46	28,6
DS-BE 20-S/1 1/16-12UN	20	32		30	36	49	28	37	36,7	19	1 1/16-12UN-2A	190	23,47x2,95	55,5
DS-BE 25-S/1 1/16-12UN	25	32		36	46	54	30	50	36,7	19	1 1/16-12UN-2A	190	23,47x2,95	69,4
DS-BE 30-S/1 5/8-12UN	30	S 250		50	50	50	62	36	50	55,0	19	1 5/8-12UN-2A	350	37,46x3
DS-BE 38-S/1 7/8-12UN	38		55	50	60	65	34	51	62,3	19	1 7/8-12UN-2A	430	43,69x3	104,2

* Empfohlene Anziehdrehmomente für Einschraubzapfen G, bei Gegenwerkstoff Stahl

Weitere Hinweise zum Thema Druck entnehmen Sie bitte dem Abschnitt „Technische Daten und Hinweise – Auswahl der richtigen Armatur“.

RICHTUNGSEINSTELLBARE VERSCHRAUBUNGEN

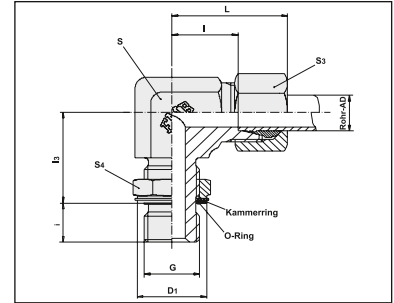
EINSTELLBARE WINKELVERSCHRAUBUNGEN | BFE, EINSTELLBARE WINKELVERSCHRAUBUNG MIT KONTERMUTTER



BE, EINSTELLBARE WINKELVERSCHRAUBUNG MIT KONTERMUTTER, BSP RR

BSP zylindrisch für schmale oder breite Ausdehnung.

Kammerring und O-Ring NBR (z. B. Perbunan), FKM (z. B. Viton) auf Wunsch.



Beschreibung	Rohr-AD	PN Reihe	S ₄	S	S ₃	L	I	I ₃	D ₁	i	G	MA* Nm	O-Ring	Kammerring	kg/100 Stk.
BE 4-RL/OA	4	LL 250	14	11	10	21	11,3	20,5	15	5,5	G 1/8"A	10	8x1,88	KAM R1/3	3,0
BE 6-RL/OA	6		14	11	12	21	11,3	20,5	15	5,5	G 1/8"A	10	8x1,88	KAM R1/8	3,2
DS-BE 6-RL/OA	6	L 315	14	14	14	29	14,0	20,5	15	5,5	G 1/8 A	25	8x1,88	KAM R1/8	6,6
DS-BE 8-RL/OA	8		19	14	17	31	16,0	25,5	20	7,0	G 1/4"A	50	10,77x2,62	KAM R1/4	6,6
DS-BE 10-RL/OA	10	L 250	19	19	19	32	17,0	27,0	20	7,0	G 1/4" A	50	10,77x2,62	KAM R1/4	11,9
DS-BE 12-RL/OA	12		22	19	22	34	19,0	30,0	23	7,0	G 3/8" A	80	13,94x2,62	KAM R3/8	13,8
DS-BE 15-RL/OA	15	L 160	27	22	27	36	21,0	32,5	28	10,5	G 1/2" A	105	17x3	KAM R1/2	28,3
DS-BE 18-RL/OA	18		27	27	32	40	24,0	38,5	28	10,5	G 1/2" A	105	17x3	KAM R1/2	34,4
DS-BE 22-RL/OA	22	S 315	36	30	36	44	28,0	38,5	33	10,5	G 3/4"A	220	23,6x2,9	KAM R3/4	44,9
DS-BE 28-RL/OA	28		41	36	41	47	31,0	46,5	41	12,5	G 1"A	370	29,74x3,53	KAM R1	65,7
DS-BE 35-RL/OA	35	S 250	50	50	50	59	38,0	52,5	51	12,5	G 1 1/4"A	500	37,69x3,53	KAM R1 1/4	111,3
DS-BE 42-RL/OA	42		55	50	60	61	38,0	54,5	56	12,5	G 1 1/2"A	600	44,04x3,53	KAM R1 1/2	119,7
DS-BE 6-RS/OA	6	S 160	19	14	17	30	15,0	25,0	20	7,0	G 1/4"A	50	10,77x2,62	KAM R1/4	6,9
DS-BE 8-RS/OA	8		19	19	19	32	17,0	27,0	20	7,0	G 1/4"A	50	10,77x2,62	KAM R1/4	12,0
DS-BE 10-RS/OA	10	S 250	22	19	22	34	18,0	30,0	23	7,0	G 3/8"A	80	13,94x2,62	KAM R3/8	13,8
DS-BE 12-RS/OA	12		22	22	24	38	22,0	30,0	23	7,0	G 3/8"A	80	13,94x2,62	KAM R3/8	20,6
DS-BE 16-RS/OA	16	S 160	27	27	30	43	25,0	38,5	28	10,5	G 1/2"A	105	17x3	KAM R1/2	34,6
DS-BE 20-RS/OA	20		36	30	36	49	28,0	38,5	33	10,5	G 3/4"A	220	23,6x2,9	KAM R3/4	46,8
DS-BE 25-RS/OA	25	S 160	41	36	46	54	30,0	46,5	41	12,5	G 1"A	370	29,74x3,53	KAM R1	77,2
DS-BE 30-RS/OA	30		50	50	50	62	36,0	51,5	51	12,5	G 1 1/4"A	500	37,69x3,53	KAM R1 1/4	106,9
DS-BE 38-RS/OA	38		55	50	60	65	34,0	57,5	56	12,5	G 1 1/2"A	600	44,04x3,53	KAM R1 1/2	131,1

* Empfohlene Anziehdrehmomente für Einschraubzapfen G, bei Gegenwerkstoff Stahl

Weitere Hinweise zum Thema Druck entnehmen Sie bitte dem Abschnitt „Technische Daten und Hinweise – Auswahl der richtigen Armatur“.

RICHTUNGSEINSTELLBARE VERSCHRAUBUNGEN

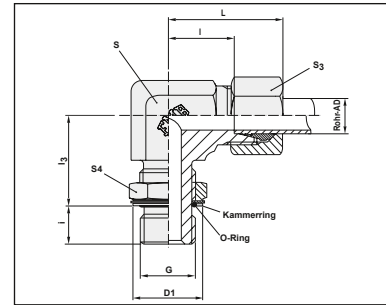
EINSTELLBARE WINKELVERSCHRAUBUNGEN | BFE, EINSTELLBARE WINKELVERSCHRAUBUNG MIT KONTERMUTTER



BE, EINSTELLBARE WINKELVERSCHRAUBUNG MIT KONTERMUTTER, METRISCH RR

Metrisch zylindrisch für schmale oder breite Ausdrehung.

Kammerring und O-Ring NBR (z. B. Perbunan), FKM (z. B. Viton) auf Wunsch.



Beschreibung	Rohr-AD	PN Reihe	S ₄	S	S ₃	L	l	l ₃	D ₁	i	G	MA* Nm	O-Ring	Kammerring	kg/100 Stk.
DS-BE 6-ML/OA	6	L 315	14	14	14	29	14	21,5	15	5,5	M10x1	18	8x1,88	KAM M10x1	6,6
DS-BE 8-ML/OA	8		17	14	17	31	16	23,5	18	8,5	M12x1,5	35	9,3x2,2	KAM M12x1,5	6,6
DS-BE 10-ML/OA	10		19	19	19	32	17	26,5	20	8,5	M14x1,5	55	11,3x2,2	KAM M14x1,5	8,7
DS-BE 12-ML/OA	12		22	19	22	34	19	27,5	23	8,5	M16x1,5	80	13,3x2,2	KAM M16x1,5	9,5
DS-BE 15-ML/OA	15		24	22	27	36	21	32,0	25	9,0	M18x1,5	105	15,54x2,62	KAM M18x1,5	22,4
DS-BE 18-ML/OA	18	L 250	27	27	32	40	24	35,5	28	9,5	M22x1,5	125	19,2x3	KAM M22x1,5	28,4
DS-BE 22-ML/OA	22	L 160	32	30	36	44	28	37,5	33	11,5	M27x2	220	23,47x2,95	KAM M27x2	53,4
DS-BE 28-ML/OA	28		41	36	41	47	31	40,5	41	11,5	M33x2	370	29,2x3	KAM M33x2	60,9
DS-BE 35-ML/OA	35		50	50	50	59	38	50,5	51	11,5	M42x2	500	37,69x3,53	KAM M42x2	84,4
DS-BE 42-ML/OA	42		55	50	60	61	38	51,5	56	13,5	M48x2	600	43,69x3	KAM M48x2	92,4
DS-BE 6-MS/OA	6		S 315	17	14	17	30	15	23,5	18	8,5	M12x1,5	35	9,3x2,2	KAM M12x1,5
DS-BE 8-MS/OA	8	19		19	19	32	17	27,5	20	8,5	M14x1,5	55	11,3x2,2	KAM M14x1,5	8,8
DS-BE 10-MS/OA	10	22		19	22	34	18	28,5	23	9,5	M16x1,5	80	13,3x2,2	KAM M16x1,5	9,7
DS-BE 12-MS/OA	12	24		22	24	38	22	33,0	25	10,0	M18x1,5	105	15,54x2,62	KAM M18x1,5	22,7
DS-BE 16-MS/OA	16	27		27	30	43	25	37,5	28	11,5	M22x1,5	125	19,2x3	KAM M22x1,5	28,6
DS-BE 20-MS/OA	20	S 250	32	30	36	49	28	41,5	33	13,5	M27x2	220	23,47x2,95	KAM M27x2	55,3
DS-BE 25-MS/OA	25	S 160	41	36	46	54	30	46,5	41	13,5	M33x2	370	29,2x3	KAM M33x2	72,2
DS-BE 30-MS/OA	30		50	50	50	62	36	53,5	51	14,5	M42x2	500	37,69x3,53	KAM M42x2	93,2
DS-BE 38-MS/OA	38		55	50	60	65	34	56,5	56	16,5	M48x2	600	43,69x3	KAM M48x2	104,2

* Empfohlene Anziehdrehmomente für Einschraubzapfen G, bei Gegenwerkstoff Stahl

Weitere Hinweise zum Thema Druck entnehmen Sie bitte dem Abschnitt „Technische Daten und Hinweise – Auswahl der richtigen Armatur“.

RICHTUNGSEINSTELLBARE VERSCHRAUBUNGEN

EINSTELLBARE WINKELVERSCHRAUBUNGEN | BFE, EINSTELLBARE WINKELVERSCHRAUBUNG MIT KONTERMUTTER

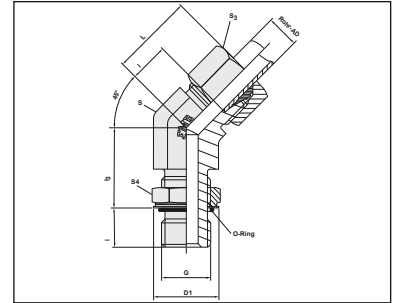


BFE, EINSTELLBARE 45°-WINKEL-VERSCHRAUBUNG MIT KONTERMUTTER, METRISCH

Metrisch zylindrisch.

ISO 6149 mit O-Ring-Abdichtung.

O-Ring NBR (z. B. Perbunan), FKM (z. B. Viton) auf Wunsch.



Beschreibung	Rohr-AD	PN Reihe	S ₄	S	S ₃	L	l	l ₃	D ₁	i	G	MA* Nm	O-Ring	kg/100 Stk.
DS-BFE 6-ML/O	6	L 315	14	14	14	24	9	19	15	7	M10x1	15	8,1x1,6	9,3
DS-BFE 8-ML/O	8		17	14	17	27	12	19	18	10	M12x1,5	25	9,3x2,2	10,3
DS-BFE 10-ML/O	10		19	19	19	27	12	24	20	10	M14x1,5	35	11,3x2,2	17,5
DS-BFE 12-ML/O	12		22	19	22	28	14	24	23	10	M16x1,5	40	13,3x2,2	19,1
DS-BFE 15-ML/O	15		24	22	27	32	17	24	25	11	M18x1,5	45	15,3x2,2	33,1
DS-BFE 18-ML/O	18		27	27	32	33	17	30	28	12	M22x1,5	60	19,3x2,2	42,3
DS-BFE 22-ML/O	22	L 160	32	30	36	35	19	33	33	14	M27x2	100	23,6x2,9	73,7
DS-BFE 28-ML/O	28		41	36	41	40	23	35	41	14	M33x2	160	29,6x2,9	77,7
DS-BFE 35-ML/O	35		50	50	50	48	27	37	51	14	M42x2	210	38,6x2,9	126,0
DS-BFE 42-ML/O	42		55	50	60	49	26	37	56	16	M48x2	260	44,6x2,9	142,8
DS-BFE 6-MS/O	6	S 400	17	14	17	24	9	18	18	10	M12x1,5	35	9,3x2,2	10,6
DS-BFE 8-MS/O	8		19	19	19	27	12	21	20	10	M14x1,5	45	11,3x2,2	17,7
DS-BFE 10-MS/O	10		22	19	22	29	13	21	23	11	M16x1,5	55	13,3x2,2	19,5
DS-BFE 12-MS/O	12		24	22	24	33	17	22	25	12	M18x1,5	70	15,3x2,2	31,3
DS-BFE 16-MS/O	16		27	27	30	34	16	29	28	14	M22x1,5	100	19,3x2,2	42,7
DS-BFE 20-MS/O	20		32	30	36	38	16	31	33	16	M27x2	170	23,6x2,9	77,5
DS-BFE 25-MS/O	25	S 250	41	36	46	43	19	33	41	16	M33x2	310	29,6x2,9	100,7
DS-BFE 30-MS/O	30	S 200	50	50	50	50	24	35	51	17	M42x2	330	38,6x2,9	143,6
DS-BFE 38-MS/O	38		55	50	60	52	21	35	56	19	M48x2	420	44,6x2,9	165,6

* Empfohlene Anziehdrehmomente für Einschraubzapfen G, bei Gegenwerkstoff Stahl

Weitere Hinweise zum Thema Druck entnehmen Sie bitte dem Abschnitt „Technische Daten und Hinweise – Auswahl der richtigen Armatur“.

RICHTUNGSEINSTELLBARE VERSCHRAUBUNGEN

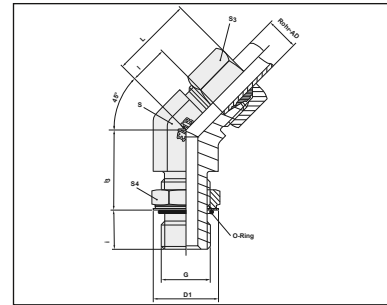
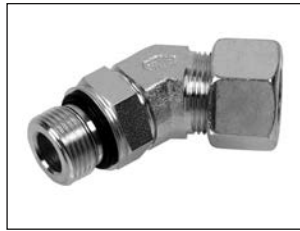
EINSTELLBARE WINKELVERSCHRAUBUNGEN | BFE, EINSTELLBARE WINKELVERSCHRAUBUNG MIT KONTERMUTTER



BFE, EINSTELLBARE 45°-WINKELVERSCHRAUBUNG MIT KONTERMUTTER, UNF/UN

UNF/UN zylindrisch mit O-Ring-Abdichtung.

O-Ring NBR (z. B. Perbunan), FKM (z. B. Viton) auf Wunsch.



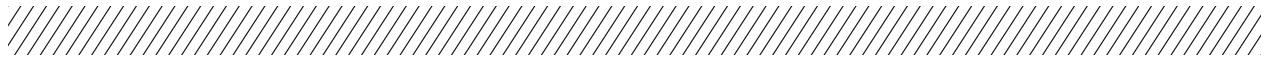
Beschreibung	Rohr-AD	PN Reihe	S ₄	S	S ₃	L	l	l ₃	D ₁	i	G	MA* Nm	O-Ring	kg/100 Stk.	
DS-BFE 6-L/7/16-20UNF	6	L 315	14	14	14	24	9	19	16,5	10	7/16-20UNF-2A	19	8,92x1,83	5,7	
DS-BFE 8-L/7/16-20UNF	8		14	14	17	27	12	19	16,5	10	7/16-20UNF-2A	19	8,92x1,83	6,2	
DS-BFE 10-L/9/16-18UNF	10		17	19	19	27	12	24	20,2	11	9/16-18UNF-2A	40	11,89x1,98	10,5	
DS-BFE 12-L/9/16-18UNF	12		17	19	22	28	14	24	20,2	11	9/16-18UNF-2A	40	11,89x1,98	10,1	
DS-BFE 12-L/3/4-16UNF	12		22	19	22	28	14	24	25,7	13	3/4-16UNF-2A	60	16,36x2,21	14,7	
DS-BFE 15-L/3/4-16UNF	15		22	22	27	32	17	24	25,7	13	3/4-16UNF-2A	60	16,36x2,21	20,3	
DS-BFE 15-L/7/8-14UNF	15		27	22	27	32	17	24	29,3	15	7/8-14UNF-2A	80	19,18x2,46	18,0	
DS-BFE 18-L/7/8-14UNF	18		27	27	32	33	17	30	29,3	15	7/8-14UNF-2A	80	19,18x2,46	26,4	
DS-BFE 18-L/1 1/6-12UN	18	L 160	32	30	32	33	17	30	36,7	17	1 1/16-12UN-2A	110	23,47x2,95	36,4	
DS-BFE 22-L/1 1/6-12UN	22		32	30	36	35	19	33	36,7	17	1 1/16-12UN-2A	110	23,47x2,95	38,8	
DS-BFE 28-L/1 5/8-12UN	28		41	36	41	39	23	35	44,0	17	1 5/8-12UN-2A	160	29,74x2,95	50,0	
DS-BFE 35-L/1 5/8-12UN	35		50	50	50	48	27	37	55,0	17	1 5/8-12UN-2A	300	37,46x3	73,1	
DS-BFE 42-L/1 7/8-12UN	42		55	50	60	49	26	37	62,3	17	1 7/8-12UN-2A	340	43,69x3	81,5	
DS-BFE 6-S/7/16-20UNF	6		S 400	14	14	17	24	9	18	16,5	11	7/16-20UNF-2A	21	8,92x1,83	6,5
DS-BFE 8-S/9/16-18UNF	8	17		19	19	27	12	21	20,2	12	9/16-18UNF-2A	50	11,89x1,98	10,6	
DS-BFE 10-S/9/16-18UNF	10	17		19	22	29	13	21	20,2	12	9/16-18UNF-2A	50	11,89x1,98	11,5	
DS-BFE 12-S/3/4-16UNF	12	22		22	24	33	17	22	25,7	14	3/4-16UNF-2A	80	16,36x2,21	17,1	
DS-BFE 16-S/7/8-14UNF	16	27		27	30	34	16	29	29,3	16	7/8-14UNF-2A	140	19,18x2,46	26,6	
DS-BFE 20-S/1 1/16-12UN	20	32		30	36	38	16	31	36,7	19	1 1/16-12UN-2A	190	23,47x2,95	40,7	
DS-BFE 25-S/1 1/16-12UN	25	32		36	46	43	19	33	36,7	19	1 1/16-12UN-2A	190	23,47x2,95	55,8	
DS-BFE 30-S/1 5/8-12UN	30	S 250		50	50	50	50	24	35	55,0	19	1 5/8-12UN-2A	350	37,46x3	81,9
DS-BFE 38-S/1 7/8-12UN	38			55	50	60	52	21	35	62,3	19	1 7/8-12UN-2A	430	43,69x3	92,9

* Empfohlene Anziehdrehmomente für Einschraubzapfen G, bei Gegenwerkstoff Stahl

Weitere Hinweise zum Thema Druck entnehmen Sie bitte dem Abschnitt „Technische Daten und Hinweise – Auswahl der richtigen Armatur“.

RICHTUNGSEINSTELLBARE VERSCHRAUBUNGEN

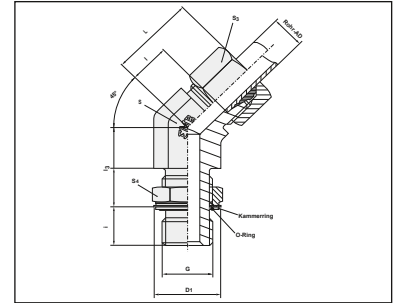
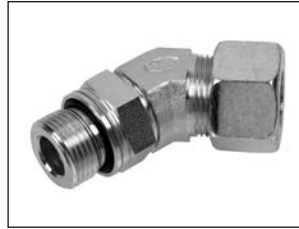
EINSTELLBARE WINKELVERSCHRAUBUNGEN | BFE, EINSTELLBARE WINKELVERSCHRAUBUNG MIT KONTERMUTTER



BFE, EINSTELLBARE 45°-WINKELVERSCHRAUBUNG MIT KONTERMUTTER, BSP RR

BSP zylindrisch für schmale oder breite Ausdehnung.

Kammerring und O-Ring NBR (z. B. Perbunan),
FKM (z. B. Viton) auf Wunsch.



Beschreibung	Rohr-AD	PN Reihe	S ₄	S	S ₃	L	l	l ₃	D ₁	i	G	MA* Nm	O-Ring	Kammerring	kg/100 Stk.
DS-BFE 6-RL/OA	6	L 315	14	4	14	24	9	24,5	15	5,5	G 1/8"A	25	8x1,88	KAM R1/8	9,3
DS-BFE 8-RL/OA	8		19	14	17	27	12	21,0	20	7,0	G 1/4"A	50	10,77x2,62	KAM R1/4	10,3
DS-BFE 10-RL/OA	10		19	19	19	27	12	25,0	20	7,0	G 1/4"A	50	10,77x2,62	KAM R1/4	17,1
DS-BFE 12-RL/OA	12	L 250	22	19	22	28	14	27,0	23	7,0	G 3/8"A	80	13,94x2,62	KAM R3/8	20,6
DS-BFE 15-RL/OA	15		27	22	27	32	17	27,5	28	10,5	G 1/2"A	105	17x3	KAM R1/2	31,3
DS-BFE 18-RL/OA	18		27	27	32	33	17	33,5	28	10,5	G 1/2"A	105	17x3	KAM R1/2	42,8
DS-BFE 22-RL/OA	22	L 160	36	30	36	35	19	36,5	33	10,5	G 3/4"A	220	23,6x2,9	KAM R3/4	71,9
DS-BFE 28-RL/OA	28		41	36	41	40	23	39,5	41	12,5	G 1"A	370	29,74x3,53	KAM R1	81,2
DS-BFE 35-RL/OA	35		50	50	50	48	27	40,5	51	12,5	G 1 1/4"A	500	37,69x3,53	KAM R11/4	126,0
DS-BFE 42-RL/OA	42	S 315	55	50	60	49	26	40,5	56	12,5	G 1 1/2"A	600	44,04x3,53	KAM R11/2	142,8
DS-BFE 6-RS/OA	6		19	14	17	24	9	21,0	20	7,0	G 1/4"A	50	10,77x2,62	KAM R1/4	10,9
DS-BFE 8-RS/OA	8		19	19	19	27	12	25,0	20	7,0	G 1/4"A	50	10,77x2,62	KAM R1/4	15,3
DS-BFE 10-RS/OA	10	S 250	22	19	22	29	13	27,0	23	7,0	G 3/8"A	80	13,94x2,62	KAM R3/8	19,1
DS-BFE 12-RS/OA	12		22	22	24	33	17	27,0	23	7,0	G 3/8"A	80	13,94x2,62	KAM R3/8	23,8
DS-BFE 16-RS/OA	16		27	27	30	34	16	33,5	28	10,5	G 1/2"A	105	17x3	KAM R1/2	43,2
DS-BFE 20-RS/OA	20	S 160	36	30	36	38	16	36,5	33	10,5	G 3/4"A	220	23,6x2,9	KAM R3/4	75,7
DS-BFE 25-RS/OA	25		41	36	46	43	19	39,5	41	12,5	G 1"A	370	29,74x3,53	KAM R1	104,2
DS-BFE 30-RS/OA	30		50	50	50	50	24	40,5	51	12,5	G 1 1/4"A	500	37,69x3,53	KAM R11/4	143,6
DS-BFE 38-RS/OA	38	55	50	60	52	21	40,5	56	12,5	G 1 1/2"A	600	44,04x3,53	KAM R11/2	165,6	

* Empfohlene Anziehdrehmomente für Einschraubzapfen G, bei Gegenwerkstoff Stahl

Weitere Hinweise zum Thema Druck entnehmen Sie bitte dem Abschnitt „Technische Daten und Hinweise – Auswahl der richtigen Armatur“.

RICHTUNGSEINSTELLBARE VERSCHRAUBUNGEN

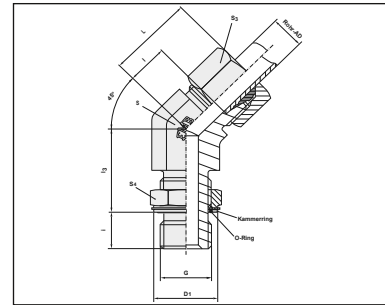
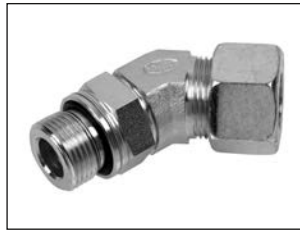
EINSTELLBARE WINKELVERSCHAUBUNGEN | BFE, EINSTELLBARE WINKELVERSCHAUBUNG MIT KONTERMUTTER



BFE, EINSTELLBARE 45°-WINKELVERSCHAUBUNG MIT KONTERMUTTER, METRISCH RR

Metrisch zylindrisch für schmale oder breite Ausdrehung.

Kammerring und O-Ring NBR (z. B. Perbunan),
FKM (z. B. Viton) auf Wunsch.



Beschreibung	Rohr-AD	PN Reihe	S ₄	S	S ₃	L	l	l ₃	D ₁	i	G	MA* Nm	O-Ring	Kammerring	kg/100 Stk.
DS-BFE 6-ML/OA	6	L 315	14	14	14	24	9	20,5	15	5,5	M10x1	18	8x1,88	KAM M10x1	5,7
DS-BFE 8-ML/OA	8		17	14	17	27	12	20,5	18	8,5	M12x1,5	35	9,3x2,2	KAM M12x1,5	6,2
DS-BFE 10-ML/OA	10		19	19	19	27	12	25,5	20	8,5	M14x1,5	55	11,3x2,2	KAM M14x1,5	10,4
DS-BFE 12-ML/OA	12		22	19	22	28	14	25,5	23	8,5	M16x1,5	80	13,3x2,2	KAM M16x1,5	14,0
DS-BFE 15-ML/OA	15		24	22	27	32	17	26,0	25	9,0	M18x1,5	105	15,54x2,62	KAM M18x1,5	19,8
DS-BFE 18-ML/OA	18		L 250	27	27	32	33	17	32,5	28	9,5	M22x1,5	125	19,2x3	KAM M22x1,5
DS-BFE 22-ML/OA	22	L 160	32	30	36	35	19	35,5	33	11,5	M27x2	220	23,47x2,95	KAM M27x2	38,2
DS-BFE 28-ML/OA	28		41	36	41	40	23	37,5	41	11,5	M33x2	370	29,2x3	KAM M33x2	40,6
DS-BFE 35-ML/OA	35		50	50	50	48	27	39,5	51	11,5	M42x2	500	37,69x3,53	KAM M42x2	72,9
DS-BFE 42-ML/OA	42		55	50	60	49	26	39,5	56	13,5	M48x2	600	43,69x3	KAM M48x2	81,3
DS-BFE 6-MS/OA	6	S 315	17	14	17	24	9	19,5	18	8,5	M12x1,5	35	9,3x2,2	KAM M12x1,5	6,4
DS-BFE 8-MS/OA	8		19	19	19	27	12	22,5	20	8,5	M14x1,5	55	11,3x2,2	KAM M14x1,5	10,5
DS-BFE 10-MS/OA	10		22	19	22	29	13	22,5	23	9,5	M16x1,5	80	13,3x2,2	KAM M16x1,5	11,4
DS-BFE 12-MS/OA	12		24	22	24	33	17	24,0	25	10,0	M18x1,5	105	15,54x2,62	KAM M18x1,5	14,9
DS-BFE 16-MS/OA	16	S 250	27	27	30	34	16	31,5	28	11,5	M22x1,5	125	19,2x3	KAM M22x1,5	22,2
DS-BFE 20-MS/OA	20		32	30	36	38	16	33,5	33	13,5	M27x2	220	23,47x2,95	KAM M27x2	40,1
DS-BFE 25-MS/OA	25		41	36	46	43	19	35,5	41	13,5	M33x2	370	29,2x3	KAM M33x2	52,1
DS-BFE 30-MS/OA	30	S 160	50	50	50	50	24	37,5	51	14,5	M42x2	500	37,69x3,53	KAM M42x2	81,7
DS-BFE 38-MS/OA	38		55	50	60	52	21	37,5	56	16,5	M48x2	600	43,69x3	KAM M48x2	92,7

* Empfohlene Anziehdrehmomente für Einschraubzapfen G, bei Gegenwerkstoff Stahl

Weitere Hinweise zum Thema Druck entnehmen Sie bitte dem Abschnitt „Technische Daten und Hinweise – Auswahl der richtigen Armatur“.

RICHTUNGSEINSTELLBARE VERSCHRAUBUNGEN

EINSTELLBARE WINKELVERSCHRAUBUNGEN | CE, EINSTELLBARE T-VERSCHRAUBUNG MIT KONTERMUTTER

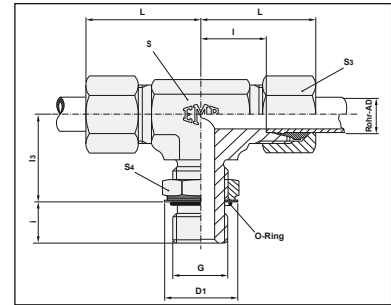


CE, EINSTELLBARE T-VERSCHRAUBUNG MIT KONTERMUTTER, METRISCH

Metrisch zylindrisch.

ISO 6149 mit O-Ring-Abdichtung.

O-Ring NBR (z. B. Perbunan), FKM (z. B. Viton)
auf Wunsch.



Beschreibung	Rohr-AD	PN Reihe	S ₄	S	S ₃	L	I	I ₃	D ₁	i	G	MA* Nm	O-Ring	kg/100 Stk.
DS-CE 6-ML/O	6	L 315	14	14	14	29	14	20	15	7	M 10x1	15	8,1x1,6	9,3
DS-CE 8-ML/O	8		17	14	17	31	16	22	18	10	M 12x1,5	25	9,3x2,2	10,3
DS-CE 10-ML/O	10		19	19	19	32	17	25	20	10	M 14x1,5	35	11,3x2,2	17,5
DS-CE 12-ML/O	12		22	19	22	34	19	26	23	10	M 16x1,5	40	13,3x2,2	19,1
DS-CE 15-ML/O	15		24	22	27	36	21	30	25	11	M 18x1,5	45	15,3x2,2	33,1
DS-CE 18-ML/O	18		27	27	32	40	24	33	28	12	M 22x1,5	60	19,3x2,2	42,3
DS-CE 22-ML/O	22	L 160	32	30	36	44	28	35	33	14	M 27x2	100	23,6x2,9	73,7
DS-CE 28-ML/O	28		41	36	41	47	31	38	41	14	M 33x2	160	29,6x2,9	77,7
DS-CE 35-ML/O	35		50	50	50	59	38	48	51	14	M 42x2	210	38,6x2,9	126,0
DS-CE 42-ML/O	42		55	50	60	61	38	49	56	16	M 48x2	260	44,6x2,9	142,8
DS-CE 6-MS/O	6	S 400	17	14	17	30	15	22	18	10	M 12x1,5	35	9,3x2,2	10,6
DS-CE 8-MS/O	8		19	19	19	32	17	26	20	10	M 14x1,5	45	11,3x2,2	17,7
DS-CE 10-MS/O	10		22	19	22	34	18	27	23	11	M 16x1,5	55	13,3x2,2	19,5
DS-CE 12-MS/O	12		24	22	24	38	22	31	25	12	M 18x1,5	70	15,3x2,2	31,3
DS-CE 16-MS/O	16		27	27	30	43	25	35	28	14	M 22x1,5	100	19,3x2,2	42,7
DS-CE 20-MS/O	20		32	30	36	49	28	39	33	16	M 27x2	170	23,6x2,9	77,5
DS-CE 25-MS/O	25	S 315	41	36	46	54	30	44	41	16	M 33x2	310	29,6x2,9	100,7
DS-CE 30-MS/O	30	S 250	50	50	50	62	36	51	51	17	M 42x2	330	38,6x2,9	143,6
DS-CE 38-MS/O	38	S 200	55	50	60	65	34	54	56	19	M 48x2	420	44,6x2,9	165,6

* Empfohlene Anziehdrehmomente für Einschraubzapfen G, bei Gegenwerkstoff Stahl

Weitere Hinweise zum Thema Druck entnehmen Sie bitte dem Abschnitt „Technische Daten und Hinweise – Auswahl der richtigen Armatur“.

RICHTUNGSEINSTELLBARE VERSCHRAUBUNGEN

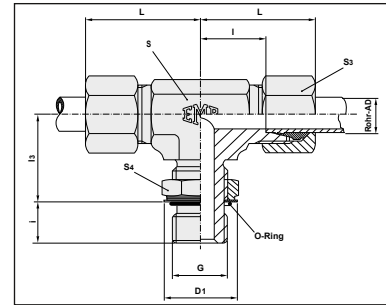
EINSTELLBARE WINKELVERSCHRAUBUNGEN | CE, EINSTELLBARE T-VERSCHRAUBUNG MIT KONTERMUTTER



CE, EINSTELLBARE T-VERSCHRAUBUNG MIT KONTERMUTTER, UNF/UN

UNF/UN zylindrisch mit O-Ring-Abdichtung.

O-Ring NBR (z. B. Perbunan), FKM (z. B. Viton) auf Wunsch.



Beschreibung	Rohr-AD	PN Reihe	S ₄	S	S ₃	L	I	I ₃	D ₁	i	G	MA* Nm	O-Ring	kg/100 Stk.
DS-CE 6-L/7/16-20UNF	6	L 315	14	14	14	29	14	19	16,5	10	7/16-20UNF-2A	19	8,92x1,83	9,1
DS-CE 8-L/7/16-20UNF	8		14	14	17	31	16	19	16,5	10	7/16-20UNF-2A	19	8,92x1,83	10,1
DS-CE 10-L/9/16-18UNF	10		17	19	19	32	17	24	20,2	11	9/16-18UNF-2A	40	11,89x1,98	17,5
DS-CE 12-L/9/16-18UNF	12		17	19	22	34	19	25	20,2	11	9/16-18UNF-2A	40	11,89x1,98	19,5
DS-CE 12-L/3/4-16UNF	12		22	19	22	34	19	25	25,7	13	3/4-16UNF-2A	60	16,36x2,21	24,7
DS-CE 15-L/3/4-16UNF	15		22	22	27	36	21	28	25,7	13	3/4-16UNF-2A	60	16,36x2,21	32,9
DS-CE 15-L/7/8-14UNF	15		27	22	27	36	21	28	29,3	15	7/8-14UNF-2A	80	19,18x2,46	32,9
DS-CE 18-L/7/8-14UNF	18		27	27	32	40	24	32	29,3	15	7/8-14UNF-2A	80	19,18x2,46	41,9
DS-CE 18-L/1 1/6-12UN	18	L 160	32	30	32	40	24	32	36,7	17	1 1/16-12UN-2A	110	23,47x2,95	58,1
DS-CE 22-L/1 1/6-12UN	22		32	30	36	44	28	35	36,7	17	1 1/16-12UN-2A	110	23,47x2,95	62,9
DS-CE 28-L/1 5/8-12UN	28		41	36	41	47	31	42	44,0	17	1 5/8-12UN-2A	160	29,74x2,95	75,1
DS-CE 35-L/1 5/8-12UN	35		50	50	50	59	38	46	55,0	17	1 5/8-12UN-2A	300	37,46x3	126,2
DS-CE 42-L/1 7/8-12UN	42		55	50	60	61	38	47	62,3	17	1 7/8-12UN-2A	340	43,69x3	148,2
DS-CE 6-S/7/16-20UNF	6		S 400	14	14	17	30	15	20	16,5	11	7/16-20UNF-2A	21	8,92x1,83
DS-CE 8-S/9/16-18UNF	8	17		19	19	32	17	25	20,2	12	9/16-18UNF-2A	50	11,89x1,98	17,7
DS-CE 10-S/9/16-18UNF	10	17		19	22	34	18	26	20,2	12	9/16-18UNF-2A	50	11,89x1,98	19,5
DS-CE 12-S/3/4-16UNF	12	22		22	24	38	22	30	25,7	14	3/4-16UNF-2A	80	16,36x2,21	31,1
DS-CE 16-S/7/8-14UNF	16	27		27	30	43	25	34	29,3	16	7/8-14UNF-2A	140	19,18x2,46	42,3
DS-CE 20-S/1 1/16-12UN	20	32		30	36	49	28	37	36,7	19	1 1/16-12UN-2A	190	23,47x2,95	66,7
DS-CE 25-S/1 1/16-12UN	25	32		36	46	54	30	50	36,7	19	1 1/16-12UN-2A	190	23,47x2,95	98,1
DS-CE 30-S/1 5/8-12UN	30	S 250		50	50	50	62	36	50	55,0	19	1 5/8-12UN-2A	350	37,46x3
DS-CE 38-S/1 7/8-12UN	38		55	50	60	65	34	51	63,0	19	1 7/8-12UN-2A	430	43,69x3	165,8

* Empfohlene Anziehdrehmomente für Einschraubzapfen G, bei Gegenwerkstoff Stahl

Weitere Hinweise zum Thema Druck entnehmen Sie bitte dem Abschnitt „Technische Daten und Hinweise – Auswahl der richtigen Armatur“.

RICHTUNGSEINSTELLBARE VERSCHRAUBUNGEN

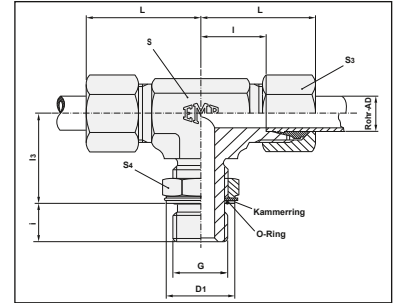
EINSTELLBARE WINKELVERSCHRAUBUNGEN | CE, EINSTELLBARE T-VERSCHRAUBUNG MIT KONTERMUTTER



CE, EINSTELLBARE T-VERSCHRAUBUNG MIT KONTERMUTTER, BSP RR

BSP zylindrisch für schmale oder breite Ausdehnung.

Kammerring und O-Ring NBR (z. B. Perbunan),
FKM (z. B. Viton) auf Wunsch.



Beschreibung	Rohr-AD	PN Reihe	S ₄	S	S ₃	L	I	I ₃	D ₁	i	G	MA* Nm	O-Ring	Kammerring	kg/100 Stk.
DS-CE 6-RL/OA	6	L 315	14	14	14	29	14	20,5	15	5,5	G 1/8"A	25	8x1,88	KAM R1/8	9,3
DS-CE 8-RL/OA	8		19	14	17	31	16	25,0	20	7,0	G 1/4"A	50	10,77x2,62	KAM R1/4	10,3
DS-CE 10-RL/OA	10		19	19	19	32	17	27,0	20	7,0	G 1/4"A	50	10,77x2,62	KAM R1/4	17,1
DS-CE 12-RL/OA	12	L 250	22	19	22	34	19	30,0	23	7,0	G 3/8"A	80	13,94x2,62	KAM R3/8	20,6
DS-CE 15-RL/OA	15		27	22	27	36	21	32,5	28	10,5	G 1/2"A	105	17x3	KAM R1/2	31,3
DS-CE 18-RL/OA	18	L 160	27	27	32	40	24	38,5	28	10,5	G 1/2"A	105	17x3	KAM R1/2	42,8
DS-CE 22-RL/OA	22		36	30	36	44	28	38,5	33	10,5	G 3/4"A	220	23,6x2,9	KAM R3/4	71,9
DS-CE 28-RL/OA	28		41	36	41	47	31	46,5	41	12,5	G 1"A	370	29,74x3,53	KAM R1	81,2
DS-CE 35-RL/OA	35	L 160	50	50	50	59	38	52,5	51	12,5	G 1 1/4"A	500	37,69x3,53	KAM R1 1/4	126,0
DS-CE 42-RL/OA	42		55	50	60	61	38	54,5	56	12,5	G 1 1/2"A	600	44,04x3,53	KAM R1 1/2	142,8
DS-CE 6-RS/OA	6	S 315	19	14	17	30	15	25,0	20	7,0	G 1/4"A	50	10,77x2,62	KAM R1/4	10,9
DS-CE 8-RS/OA	8		19	19	19	32	17	27,0	20	7,0	G 1/4"A	50	10,77x2,62	KAM R1/4	15,3
DS-CE 10-RS/OA	10	S 250	22	19	22	34	18	30,0	23	7,0	G 3/8"A	80	13,94x2,62	KAM R3/8	19,1
DS-CE 12-RS/OA	12		22	22	24	38	22	30,0	23	7,0	G 3/8"A	80	13,94x2,62	KAM R3/8	23,8
DS-CE 16-RS/OA	16		27	27	30	43	25	38,5	28	10,5	G 1/2"A	105	17x3	KAM R1/2	43,2
DS-CE 20-RS/OA	20	S 250	36	30	36	49	28	38,5	33	10,5	G 3/4"A	220	23,6x2,9	KAM R3/4	75,7
DS-CE 25-RS/OA	25		41	36	46	54	30	46,5	41	12,5	G 1"A	370	29,74x3,53	KAM R1	104,2
DS-CE 30-RS/OA	30	S 160	50	50	50	62	36	51,5	51	12,5	G 1 1/4"A	500	37,69x3,53	KAM R1 1/4	143,6
DS-CE 38-RS/OA	38		55	50	60	65	34	57,5	56	12,5	G 1 1/2"A	600	44,04x3,53	KAM R1 1/2	165,6

* Empfohlene Anziehdrehmomente für Einschraubzapfen G, bei Gegenwerkstoff Stahl

Weitere Hinweise zum Thema Druck entnehmen Sie bitte dem Abschnitt „Technische Daten und Hinweise – Auswahl der richtigen Armatur“.

RICHTUNGSEINSTELLBARE VERSCHRAUBUNGEN

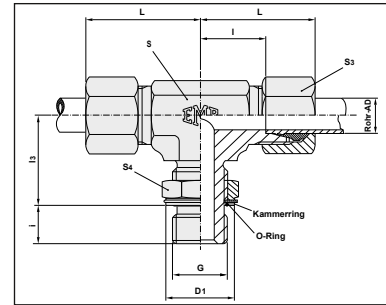
EINSTELLBARE WINKELVERSCHRAUBUNGEN | CE, EINSTELLBARE T-VERSCHRAUBUNG MIT KONTERMUTTER



CE, EINSTELLBARE T-VERSCHRAUBUNG MIT KONTERMUTTER, METRISCH, RR

Metrisch zylindrisch für schmale oder breite Ausdrehung.

Kammerring und O-Ring NBR (z. B. Perbunan),
FKM (z. B. Viton) auf Wunsch.



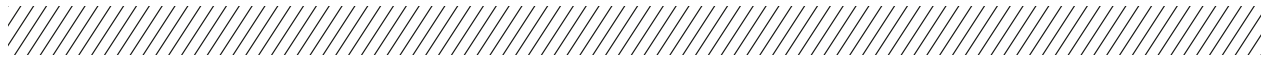
Beschreibung	Rohr-AD	PN Reihe	S ₄	S	S ₃	L	l	l ₃	D ₁	i	G	MA* Nm	O-Ring	Kammerring	kg/100 Stk.
DS-CE 6-ML/OA	6	L 315	14	14	14	29	14	21,5	15	5,5	M 10x1	18	8x1,88	KAM M10x1	9,3
DS-CE 8-ML/OA	8		17	14	17	31	16	23,5	18	8,5	M 12x1,5	35	9,3x2,2	KAM M12x1,5	10,3
DS-CE 10-ML/OA	10		19	19	19	32	17	26,5	20	8,5	M 14x1,5	55	11,3x2,2	KAM M14x1,5	17,5
DS-CE 12-ML/OA	12		22	19	22	34	19	27,5	23	8,5	M 16x1,5	80	13,3x2,2	KAM M16x1,5	19,1
DS-CE 15-ML/OA	15		24	22	27	36	21	32,0	25	9,0	M 18x1,5	105	15,54x2,62	KAM M18x1,5	33,1
DS-CE 18-ML/OA	18	L 250	27	27	32	40	24	35,5	28	9,5	M 22x1,5	125	19,2x3	KAM M22x1,5	42,3
DS-CE 22-ML/OA	22	L 160	32	30	36	44	28	37,5	33	11,5	M 27x2	220	23,47x2,95	KAM M27x2	73,7
DS-CE 28-ML/OA	28		41	36	41	47	31	40,5	41	11,5	M 33x2	370	29,2x3	KAM M33x2	77,7
DS-CE 35-ML/OA	35		50	50	50	59	38	50,5	51	11,5	M 42x2	500	37,69x3,53	KAM M42x2	126,0
DS-CE 42-ML/OA	42		55	50	60	61	38	51,5	56	13,5	M 48x2	600	43,69x3	KAM M48x2	142,8
DS-CE 6-MS/OA	6		S 315	17	14	17	30	15	23,5	18	8,5	M 12x1,5	35	9,3x2,2	KAM M12x1,5
DS-CE 8-MS/OA	8	19		19	19	32	17	27,5	20	8,5	M 14x1,5	55	11,3x2,2	KAM M14x1,5	17,7
DS-CE 10-MS/OA	10	22		19	22	34	18	28,5	23	9,5	M 16x1,5	80	13,3x2,2	KAM M16x1,5	19,5
DS-CE 12-MS/OA	12	24		22	24	38	22	33,0	25	10,0	M 18x1,5	105	15,54x2,62	KAM M18x1,5	31,3
DS-CE 16-MS/OA	16	S 250		27	27	30	43	25	37,5	28	11,5	M 22x1,5	125	19,2x3	KAM M22x1,5
DS-CE 20-MS/OA	20		32	30	36	49	28	41,5	33	13,5	M 27x2	220	23,47x2,95	KAM M27x2	77,5
DS-CE 25-MS/OA	25		41	36	46	54	30	46,5	41	13,5	M 33x2	370	29,2x3	KAM M33x2	100,7
DS-CE 30-MS/OA	30		50	50	50	62	36	53,5	51	14,5	M 42x2	500	37,69x3,53	KAM M42x2	143,6
DS-CE 38-MS/OA	38		55	50	60	65	34	56,5	56	16,5	M 48x2	600	43,69x3	KAM M48x2	165,6

* Empfohlene Anziehdrehmomente für Einschraubzapfen G, bei Gegenwerkstoff Stahl

Weitere Hinweise zum Thema Druck entnehmen Sie bitte dem Abschnitt „Technische Daten und Hinweise – Auswahl der richtigen Armatur“.

RICHTUNGSEINSTELLBARE VERSCHRAUBUNGEN

EINSTELLBARE WINKELVERSCHRAUBUNGEN | DE, EINSTELLBARE T-VERSCHRAUBUNG MIT KONTERMUTTER

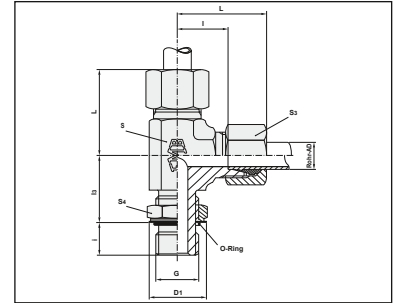


DE, EINSTELLBARE L-VERSCHRAUBUNG MIT KONTERMUTTER, METRISCH

Metrisch zylindrisch.

ISO 6149 mit O-Ring-Abdichtung.

O-Ring NBR (z. B. Perbunan), FKM (z. B. Viton)
auf Wunsch.



Beschreibung	Rohr-AD	PN Reihe	S ₄	S	S ₃	L	l	l ₃	D ₁	i	G	MA* Nm	O-Ring	kg/100 Stk.
DS-DE 6-ML/O	6	L 315	14	14	14	29	14	20	15	7	M 10x1	15	8,1x1,6	9,3
DS-DE 8-ML/O	8		17	14	17	31	16	22	18	10	M 12x1,5	25	9,3x2,2	10,3
DS-DE 10-ML/O	10		19	19	19	32	17	25	20	10	M 14x1,5	35	11,3x2,2	17,5
DS-DE 12-ML/O	12		22	19	22	34	19	26	23	10	M 16x1,5	40	13,3x2,2	19,1
DS-DE 15-ML/O	15		24	22	27	36	21	30	25	11	M 18x1,5	45	15,3x2,2	33,1
DS-DE 18-ML/O	18		27	27	32	40	24	33	28	12	M 22x1,5	60	19,3x2,2	42,3
DS-DE 22-ML/O	22	L 160	32	30	36	44	28	35	33	14	M 27x2	100	23,6x2,9	73,7
DS-DE 28-ML/O	28		41	36	41	47	31	38	41	14	M 33x2	160	29,6x2,9	77,7
DS-DE 35-ML/O	35		50	50	50	59	38	48	51	14	M 42x2	210	38,6x2,9	126,0
DS-DE 42-ML/O	42	S 400	55	50	60	61	38	49	56	16	M 48x2	260	44,6x2,9	142,8
DS-DE 6-MS/O	6		17	14	17	30	15	22	18	10	M 12x1,5	35	9,3x2,2	10,6
DS-DE 8-MS/O	8		19	19	19	32	17	26	20	10	M 14x1,5	45	11,3x2,2	17,7
DS-DE 10-MS/O	10		22	19	22	34	18	27	23	11	M 16x1,5	55	13,3x2,2	19,5
DS-DE 12-MS/O	12		24	22	24	38	22	31	25	12	M 18x1,5	70	15,3x2,2	31,3
DS-DE 16-MS/O	16		27	27	30	43	25	35	28	14	M 22x1,5	100	19,3x2,2	42,7
DS-DE 20-MS/O	20	S 250	32	30	36	49	28	39	33	16	M 27x2	170	23,6x2,9	77,5
DS-DE 25-MS/O	25		41	36	46	54	30	44	41	16	M 33x2	310	29,6x2,9	100,7
DS-DE 30-MS/O	30		50	50	50	62	36	51	51	17	M 42x2	330	38,6x2,9	143,6
DS-DE 38-MS/O	38	S 200	55	50	60	65	34	54	56	19	M 48x2	420	44,6x2,9	165,6

* Empfohlene Anziehdrehmomente für Einschraubzapfen G, bei Gegenwerkstoff Stahl

Weitere Hinweise zum Thema Druck entnehmen Sie bitte dem Abschnitt „Technische Daten und Hinweise – Auswahl der richtigen Armatur“.

RICHTUNGSEINSTELLBARE VERSCHRAUBUNGEN

EINSTELLBARE WINKELVERSCHRAUBUNGEN | DE, EINSTELLBARE T-VERSCHRAUBUNG MIT KONTERMUTTER

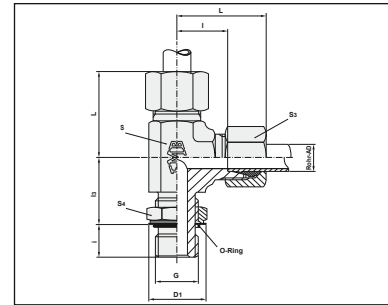


DE, EINSTELLBARE L-VERSCHRAUBUNG MIT KONTERMUTTER, UNF/UN

UNF/UN zylindrisch mit O-Ring-Abdichtung.

ISO 6149 mit O-Ring-Abdichtung.

O-Ring NBR (z. B. Perbunan), FKM (z. B. Viton)
auf Wunsch.



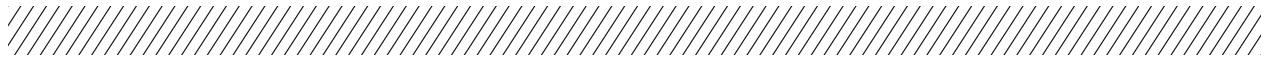
Beschreibung	Rohr-AD	PN Reihe	S ₄	S	S ₃	L	l	l ₃	D ₁	i	G	MA* Nm	O-Ring	kg/100 Stk.
DS-DE 6-L/7/16-20UNF	6	L 315	14	14	14	29	14	19	16,5	10	7/16-20UNF-2A	19	8,92x1,83	9,1
DS-DE 8-L/7/16-20UNF	8		14	14	17	31	16	19	16,5	10	7/16-20UNF-2A	19	8,92x1,83	10,1
DS-DE 10-L/9/16-18UNF	10		17	19	19	32	17	24	20,2	11	9/16-18UNF-2A	40	11,89x1,98	17,5
DS-DE 12-L/9/16-18UNF	12		17	19	22	34	19	25	20,2	11	9/16-18UNF-2A	40	11,89x1,98	19,5
DS-DE 12-L/3/4-16UNF	12		22	19	22	34	19	25	25,7	13	3/4-16UNF-2A	60	16,36x2,21	24,7
DS-DE 15-L/3/4-16UNF	15		22	22	27	36	21	28	25,7	13	3/4-16UNF-2A	60	16,36x2,21	32,9
DS-DE 15-L/7/8-14UNF	15		27	22	27	36	21	28	29,3	15	7/8-14UNF-2A	80	19,18x2,46	32,9
DS-DE 18-L/7/8-14UNF	18		27	27	32	40	24	32	29,3	15	7/8-14UNF-2A	80	19,18x2,46	41,9
DS-DE 18-L/1 1/6-12UN	18	32	30	32	40	24	32	36,7	17	1 1/16-12UN-2A	110	23,47x2,95	58,1	
DS-DE 22-L/1 1/6-12UN	22	32	30	36	44	28	35	36,7	17	1 1/16-12UN-2A	110	23,47x2,95	62,9	
DS-DE 28-L/1 5/8-12UN	28	41	36	41	47	31	42	44,0	17	1 5/8-12UN-2A	160	29,74x2,95	75,1	
DS-DE 35-L/1 5/8-12UN	35	50	50	50	59	38	46	55,0	17	1 5/8-12UN-2A	300	37,46x3	126,2	
DS-DE 42-L/1 7/8-12UN	42	55	50	60	61	38	47	62,3	17	1 7/8-12UN-2A	340	43,69x3	148,2	
DS-DE 6-S/7/16-20UNF	6	S 400	14	14	17	30	15	20	16,5	11	7/16-20UNF-2A	21	8,92x1,83	10,7
DS-DE 8-S/9/16-18UNF	8		17	19	19	32	17	25	20,2	12	9/16-18UNF-2A	50	11,89x1,98	17,7
DS-DE 10-S/9/16-18UNF	10		17	19	22	34	18	26	20,2	12	9/16-18UNF-2A	50	11,89x1,98	19,5
DS-DE 12-S/3/4-16UNF	12		22	22	24	38	22	30	25,7	14	3/4-16UNF-2A	80	16,36x2,21	31,1
DS-DE 16-S/7/8-14UNF	16		27	27	30	43	25	34	29,3	16	7/8-14UNF-2A	140	19,18x2,46	42,3
DS-DE 20-S/1 1/16-12UN	20		32	30	36	49	28	37	36,7	19	1 1/16-12UN-2A	190	23,47x2,95	66,7
DS-DE 25-S/1 1/16-12UN	25		32	36	46	54	30	50	36,7	19	1 1/16-12UN-2A	190	23,47x2,95	98,1
DS-DE 30-S/1 5/8-12UN	30		50	50	50	62	36	50	55,0	19	1 5/8-12UN-2A	350	37,46x3	143,8
DS-DE 38-S/1 7/8-12UN	38	55	50	60	65	34	51	63,0	19	1 7/8-12UN-2A	430	43,69x3	165,8	

* Empfohlene Anziehdrehmomente für Einschraubzapfen G, bei Gegenwerkstoff Stahl

Weitere Hinweise zum Thema Druck entnehmen Sie bitte dem Abschnitt „Technische Daten und Hinweise – Auswahl der richtigen Armatur“.

RICHTUNGSEINSTELLBARE VERSCHRAUBUNGEN

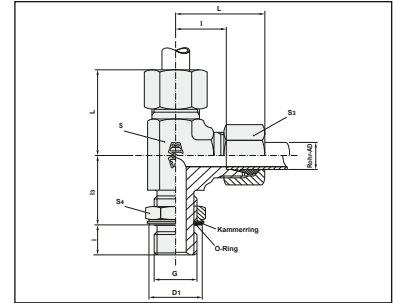
EINSTELLBARE WINKELVERSCHRAUBUNGEN | DE, EINSTELLBARE T-VERSCHRAUBUNG MIT KONTERMUTTER



DE, EINSTELLBARE L-VERSCHRAUBUNG MIT KONTERMUTTER, BSP RR

BSP zylindrisch für schmale oder breite Ausdehnung.

Kammerring und O-Ring NBR (z. B. Perbunan),
FKM (z. B. Viton) auf Wunsch.



Beschreibung	Rohr-AD	PN Reihe	S ₄	S	S ₃	L	l	l ₃	D ₁	i	G	MA* Nm	O-Ring	Kammerring	kg/100 Stk.
DS-DE 6-RL/OA	6	L 315	14	14	14	29	14	20,5	15	5,5	G 1/8"A	25	8x1,88	KAM R1/8	9,3
DS-DE 8-RL/OA	8		19	14	17	31	16	25,0	20	7,0	G 1/4"A	50	10,77x2,62	KAM R1/4	10,3
DS-DE 10-RL/OA	10		19	19	19	32	17	27,0	20	7,0	G 1/4"A	50	10,77x2,62	KAM R1/4	17,1
DS-DE 12-RL/OA	12	L 250	22	19	22	34	19	30,0	23	7,0	G 3/8"A	80	13,94x2,62	KAM R3/8	20,6
DS-DE 15-RL/OA	15		27	22	27	36	21	32,5	28	10,5	G 1/2"A	105	17x3	KAM R1/2	31,3
DS-DE 18-RL/OA	18		27	27	32	40	24	38,5	28	10,5	G 1/2"A	105	17x3	KAM R1/2	42,8
DS-DE 22-RL/OA	22	L 160	36	30	36	44	28	38,5	33	10,5	G 3/4"A	220	23,6x2,9	KAM R3/4	71,9
DS-DE 28-RL/OA	28		41	36	41	47	31	46,5	41	12,5	G 1"A	370	29,74x3,53	KAM R1	81,2
DS-DE 35-RL/OA	35		50	50	50	59	38	52,5	51	12,5	G 1 1/4"A	500	37,69x3,53	KAM R1 1/4	126,0
DS-DE 42-RL/OA	42	S 315	55	50	60	61	38	54,5	56	12,5	G 1 1/2"A	600	44,04x3,53	KAM R1 1/2	142,8
DS-DE 6-RS/OA	6		19	14	17	30	15	25,0	20	7,0	G 1/4"A	50	10,77x2,62	KAM R1/4	10,9
DS-DE 8-RS/OA	8		19	19	19	32	17	27,0	20	7,0	G 1/4"A	50	10,77x2,62	KAM R1/4	15,3
DS-DE 10-RS/OA	10	S 250	22	19	22	34	18	30,0	23	7,0	G 3/8"A	80	13,94x2,62	KAM R3/8	19,1
DS-DE 12-RS/OA	12		22	22	24	38	22	30,0	23	7,0	G 3/8"A	80	13,94x2,62	KAM R3/8	23,8
DS-DE 16-RS/OA	16		27	27	30	43	25	38,5	28	10,5	G 1/2"A	105	17x3	KAM R1/2	43,2
DS-DE 20-RS/OA	20	S 160	36	30	36	49	28	38,5	33	10,5	G 3/4"A	220	23,6x2,9	KAM R3/4	75,7
DS-DE 25-RS/OA	25		41	36	46	54	30	46,5	41	12,5	G 1"A	370	29,74x3,53	KAM R1	104,2
DS-DE 30-RS/OA	30		50	50	50	62	36	51,5	51	12,5	G 1 1/4"A	500	37,69x3,53	KAM R1 1/4	143,6
DS-DE 38-RS/OA	38		55	50	60	65	34	57,5	56	12,5	G 1 1/2"A	600	44,04x3,53	KAM R1 1/2	165,6

* Empfohlene Anziehdrehmomente für Einschraubzapfen G, bei Gegenwerkstoff Stahl

Weitere Hinweise zum Thema Druck entnehmen Sie bitte dem Abschnitt „Technische Daten und Hinweise – Auswahl der richtigen Armatur“.

RICHTUNGSEINSTELLBARE VERSCHRAUBUNGEN

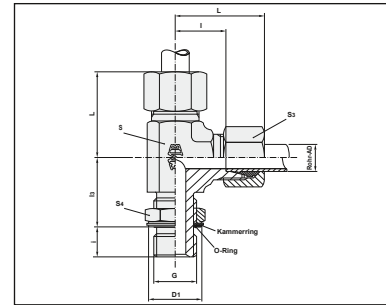
EINSTELLBARE WINKELVERSCHRAUBUNGEN | DE, EINSTELLBARE T-VERSCHRAUBUNG MIT KONTERMUTTER



DE, EINSTELLBARE L-VERSCHRAUBUNG MIT KONTERMUTTER, METRISCH RR

Metrisch zylindrisch für schmale oder breite Ausdehnung.

Kammerring und O-Ring NBR (z. B. Perbunan), FKM (z. B. Viton) auf Wunsch.



Beschreibung	Rohr-AD	PN Reihe	S ₄	S	S ₃	L	l	l ₃	D ₁	i	G	MA* Nm	O-Ring	Kammerring	kg/100 Stk.
DS-DE 6-ML/OA	6	L 315	14	14	14	29	14	21,5	15	5,5	M 10x1	18	8x1,88	KAM M10x1	9,3
DS-DE 8-ML/OA	8		17	14	17	31	16	23,5	18	8,5	M 12x1,5	35	9,3x2,2	KAM M12x1,5	10,3
DS-DE 10-ML/OA	10		19	19	19	32	17	26,5	20	8,5	M 14x1,5	55	11,3x2,2	KAM M14x1,5	17,5
DS-DE 12-ML/OA	12		22	19	22	34	19	27,5	23	8,5	M 16x1,5	80	13,3x2,2	KAM M16x1,5	19,1
DS-DE 15-ML/OA	15	L 250	24	22	27	36	21	32,0	25	9,0	M 18x1,5	105	15,54x2,62	KAM M18x1,5	33,1
DS-DE 18-ML/OA	18		27	27	32	40	24	35,5	28	9,5	M 22x1,5	125	19,2x3	KAM M22x1,5	42,3
DS-DE 22-ML/OA	22	L 160	32	30	36	44	28	37,5	33	11,5	M 27x2	220	23,47x2,95	KAM M27x2	73,7
DS-DE 28-ML/OA	28		41	36	41	47	31	40,5	41	11,5	M 33x2	370	29,2x3	KAM M33x2	77,7
DS-DE 35-ML/OA	35		50	50	50	59	38	50,5	51	11,5	M 42x2	500	37,69x3,53	KAM M42x2	126,0
DS-DE 42-ML/OA	42		55	50	60	61	38	51,5	56	13,5	M 48x2	600	43,69x3	KAM M48x2	142,8
DS-DE 6-MS/OA	6	S 315	17	14	17	30	15	23,5	18	8,5	M 12x1,5	35	9,3x2,2	KAM M12x1,5	10,6
DS-DE 8-MS/OA	8		19	19	19	32	17	27,5	20	8,5	M 14x1,5	55	11,3x2,2	KAM M14x1,5	17,7
DS-DE 10-MS/OA	10		22	19	22	34	18	28,5	23	9,5	M 16x1,5	80	13,3x2,2	KAM M16x1,5	19,5
DS-DE 12-MS/OA	12		24	22	24	38	22	33,0	25	10,0	M 18x1,5	105	15,54x2,62	KAM M18x1,5	31,3
DS-DE 16-MS/OA	16	S 250	27	27	30	43	25	37,5	28	11,5	M 22x1,5	125	19,2x3	KAM M22x1,5	42,7
DS-DE 20-MS/OA	20		32	30	36	49	28	41,5	33	13,5	M 27x2	220	23,47x2,95	KAM M27x2	77,5
DS-DE 25-MS/OA	25	S 160	41	36	46	54	30	46,5	41	13,5	M 33x2	370	29,2x3	KAM M33x2	100,7
DS-DE 30-MS/OA	30		50	50	50	62	36	53,5	51	14,5	M 42x2	500	37,69x3,53	KAM M42x2	143,6
DS-DE 38-MS/OA	38		55	50	60	65	34	56,5	56	16,5	M 48x2	600	43,69x3	KAM M48x2	165,6

* Empfohlene Anziehdrehmomente für Einschraubzapfen G, bei Gegenwerkstoff Stahl

Weitere Hinweise zum Thema Druck entnehmen Sie bitte dem Abschnitt „Technische Daten und Hinweise – Auswahl der richtigen Armatur“.

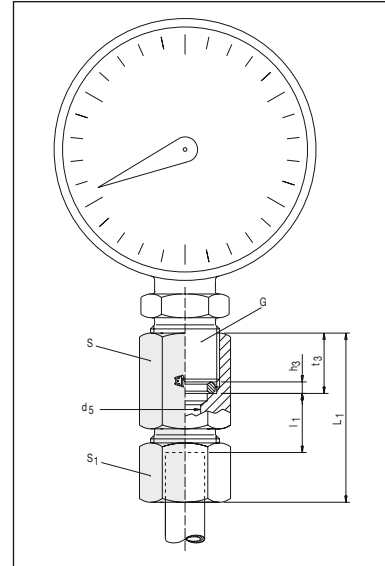
3. ROHRVERBINDUNGEN



DRIVEN BY POSSIBILITY™

O, MANOMETER-VERSCHRAUBUNG, BSP

BSP zylindrisch.
Mit Dichtring DKI.



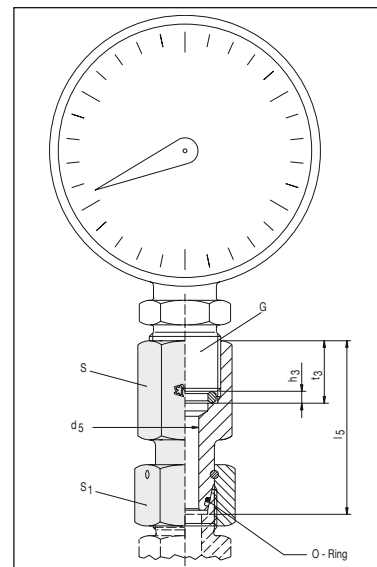
Beschreibung	Rohr-AD	PN Reihe	S ₁	S	L ₁	l ₁	G	d ₅	t ₃	h ₃	kg/ 100 Stk.
DS-O 6-L	6	L 400 (1 700)	14	19	37	7,5	G 1/4"	2,5	14,5	4,5	4,6
DS-O 8-L	8		17	19	37	7,5	G 1/4"	5,5	14,5	4,5	5,3
DS-O 10-L	10		19	19	38	8,5	G 1/4"	5,5	14,5	4,5	6,2
DS-O 12-L	12		22	19	38	8,5	G 1/4"	5,5	14,5	4,5	7,0
DS-O 6-S	6	S 630 (2 700)	17	27	46	11,0	G 1/2"	3,5	20,0	5,0	10,5
DS-O 8-S	8		19	27	46	11,0	G 1/2"	3,5	20,0	5,0	10,7
DS-O 10-S	10		22	27	47	10,5	G 1/2"	7,0	20,0	5,0	12,5
DS-O 12-S	12		24	27	47	10,5	G 1/2"	7,0	20,0	5,0	13,4

L₁ = Ungefähre Länge bei angezogener Mutter

Weitere Hinweise zum Thema Druck entnehmen Sie bitte dem Abschnitt „Technische Daten und Hinweise – Auswahl der richtigen Armatur“.

VODKO, MANOMETER- VERSCHRAUBUNG MIT DICHTKEGEL, BSP

Mit Dichtkegel, Dichtring DKI und O-Ring
nach DIN 3865.

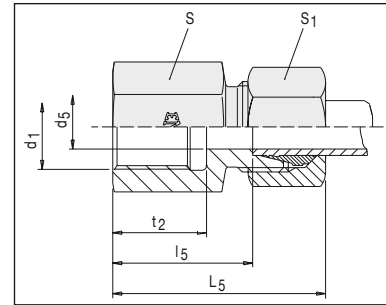


Beschreibung	Rohr-AD	PN Reihe	l_5	d_5	t_3	S	S_1	h_3	G	O-Ring	kg/ 100 Stk.
VODKO 6-L	6	L 400 (1 700)	38,0	2,5	14,5	19	17	4,5	G 1/4"	4x1,5	4,6
VODKO 8-L	8		38,0	4,0	14,5	19	17	4,5	G 1/4"	6x1,5	5,3
VODKO 10-L	10		39,5	5,5	14,5	19	19	4,5	G 1/4"	7,5x1,5	6,2
VODKO 12-L	12		40,5	5,5	14,5	19	22	4,5	G 1/4"	9x1,5	7,0
VODKO 6-S	6	S 630 (2 700)	45,0	2,5	20,0	27	17	5,0	G 1/2"	4x1,5	10,5
VODKO 8-S	8		45,0	4,0	20,0	27	19	5,0	G 1/2"	6x1,5	10,7
VODKO 10-S	10		47,0	6,0	20,0	27	22	5,0	G 1/2"	7,5x1,5	12,5
VODKO 12-S	12		47,5	7,0	20,0	27	24	5,0	G 1/2"	9x1,5	13,4

Weitere Hinweise zum Thema Druck entnehmen Sie bitte dem Abschnitt „Technische Daten und Hinweise – Auswahl der richtigen Armatur“.

AI, AUFSCHRAUBSTUTZEN, BSP

BSP zylindrisch.



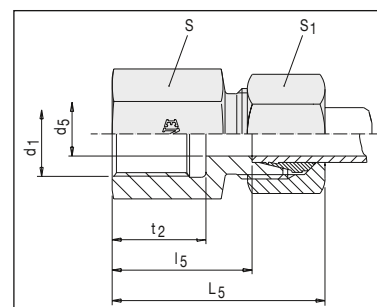
Beschreibung	Rohr-AD	PB Reihe	l_5	d_5	L_5	S	S_1	t_2	G	kg/100 Stk.
DS-AI 6-L/R 1/8"	6	L 315 (863)	19,0	4	34	14	14	12,0	G 1/8"	2,5
DS-AI 8-L/R 1/4"	8		24,0	6	39	19	17	17,0	G 1/4"	4,5
DS-AI 10-L/R 1/4"	10		25,0	8	40	19	19	17,0	G 1/4"	5,5
DS-AI 12-L/R 3/8"	12		26,0	10	41	24	22	17,0	G 3/8"	9,0
DS-AI 15-L/R 1/2"	15		31,0	12	46	27	27	20,0	G 1/2"	13,0
DS-AI 18-L/R 1/2"	18		30,5	15	47	27	32	20,0	G 1/2"	15,0
DS-AI 22-L/R 3/4"	22	L 160 (400)	35,5	19	52	36	36	22,0	G 3/4"	25,5
DS-AI 28-L/R 1"	28		38,0	24	55	41	41	24,5	G 1"	30,0
DS-AI 35-L/R 1 1/4"	35		41,0	30	63	55	50	26,5	G 1 1/4"	42,0
DS-AI 42-L/R 1 1/2"	42		42,5	36	65	60	60	28,5	G 1 1/2"	60,5
DS-AI 6-S/R 1/4"	6	S 630 (1 575)	26,0	4	41	19	17	17,0	G 1/4"	6,0
DS-AI 8-S/R 1/4"	8		26,0	5	41	19	19	17,0	G 1/4"	6,5
DS-AI 10-S/R 3/8"	10		26,5	7	43	24	22	17,0	G 3/8"	9,0
DS-AI 12-S/R 3/8"	12		26,5	8	43	24	24	17,0	G 3/8"	10,5
DS-AI 14-S/R 1/2"	14		32,0	10	50	27	27	20,0	G 1/2"	13,0
DS-AI 16-S/R 1/2"	16		31,5	12	50	27	30	20,0	G 1/2"	16,0
DS-AI 20-S/R 3/4"	20	S 400 (1 000)	34,5	16	56	36	36	22,0	G 3/4"	26,0
DS-AI 25-S/R 1"	25		37,5	20	62	41	46	24,5	G 1"	40,0
DS-AI 30-S/R 1 1/4"	30		42,0	25	69	55	50	26,5	G 1 1/4"	72,0
DS-AI 38-S/R 1 1/2"	38		43,5	32	74	60	60	28,5	G 1 1/2"	85,5

L_5 = Ungefähre Länge bei angezogener Mutter

Weitere Hinweise zum Thema Druck entnehmen Sie bitte dem Abschnitt „Technische Daten und Hinweise – Auswahl der richtigen Armatur“.

AI, AUFSCHRAUBSTUTZEN, METRISCH

Metrisch zylindrisch.



Beschreibung	Rohr-AD	PB Reihe	l_5	d_5	L_5	S	S_1	t_2	G	kg/ 100 Stk.
DS-AI 6-L/M 10x1	6	L 315 (863)	19,5	4	34	14	14	12,5	M 10x1	2,9
DS-AI 8-L/M 12x1,5	8		24,0	6	39	17	17	17,0	M 12x1,5	4,7
DS-AI 10-L/M 14x1,5	10		25,0	8	40	19	19	17,0	M 14x1,5	5,9
DS-AI 12-L/M 16x1,5	12		26,0	10	41	22	22	17,0	M 16x1,5	7,9
DS-AI 15-L/M 18x1,5	15		28,0	12	43	24	27	17,0	M 18x1,5	11,2
DS-AI 18-L/M 22x1,5	18		29,5	15	46	30	32	19,0	M 22x1,5	17,4
DS-AI 22-L/M 26x1,5	22	L 160 (400)	34,5	19	51	32	36	21,0	M 26x1,5	20,9
DS-AI 28-L/M 33x2	28		37,5	24	54	41	41	24,0	M 33x2	31,2
DS-AI 35-L/M 42x2	35		40,5	30	62	55	50	26,0	M 42x2	57,9
DS-AI 42-L/M 48x2	42	S 630 (1 575)	42,0	36	65	60	60	28,0	M 48x2	76,0
DS-AI 6-S/M 12x1,5	6		26,0	4	41	17	17	17,0	M 12x1,5	5,3
DS-AI 8-S/M 14x1,5	8		26,0	5	41	19	19	17,0	M 14x1,5	6,4
DS-AI 10-S/M 16x1,5	10		26,5	7	43	22	22	17,0	M 16x1,5	9,0
DS-AI 12-S/M 18x1,5	12		27,5	8	44	22	24	17,0	M 18x1,5	10,6
DS-AI 14-S/M 20x1,5	14		31,0	10	49	27	27	19,0	M 20x1,5	14,9
DS-AI 16-S/M 22x1,5	16	S 400 (1 000)	30,5	12	49	27	30	19,0	M 22x1,5	18,3
DS-AI 20-S/M 27x2	20		34,5	16	56	36	36	22,0	M 27x2	29,9
DS-AI 25-S/M 33x2	25		37,0	20	61	41	46	24,0	M 33x2	45,5
DS-AI 30-S/M 42x2	30		41,5	25	68	55	50	26,0	M 42x2	73,0
DS-AI 38-S/M 48x2	38	43,0	32	74	60	60	28,0	M 48x2	93,8	

L_5 = Ungefähre Länge bei angezogener Mutter

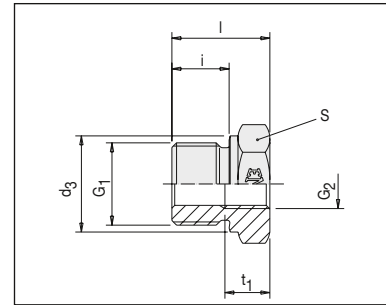
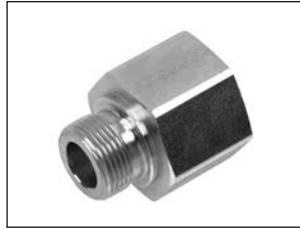
Weitere Hinweise zum Thema Druck entnehmen Sie bitte dem Abschnitt „Technische Daten und Hinweise – Auswahl der richtigen Armatur“.

RI, REDUZIERADAPTER

BSP zylindrisch.

Dichtkante Form B.

Andere Abmessungen und Gewindearten auf Anfrage.



Beschreibung G1-G2	PB	l	i	S	d ₃	t ₁	kg/ 100 Stk.	
RI 3/8"-1/8"	630	22,5	12	22	22	8,0	4,0	
RI 1/2-1/4	400	24,0	14	27	26	8,0	6,0	
RI 1/2-1/8		24,0	14	27	26	12,0	6,0	
RI 3/4-1/4		26,0	16	32	32	12,0	9,5	
RI 3/4-3/8		26,0	16	32	32	12,0	9,0	
RI 1-1/4		29,0	18	41	39	12,0	20,0	
RI 1-3/8		29,0	18	41	39	12,0	18,0	
RI 1-1/2		29,0	18	41	39	14,0	16,0	
RI 1 1/4-1/2		250	32,0	20	50	49	14,0	31,0
RI 1 1/4-3/4			32,0	20	50	49	16,0	27,0
RI 1 1/2-1/2			36,0	22	55	55	14,0	47,0
RI 1 1/2-3/4	36,0		22	55	55	16,0	43,0	
RI 1 1/2-1	36,0		22	55	55	18,0	34,5	
RI 1/8-1/4	630		31,0	8	19	14	17,0	3,6
RI 1/8-3/8			32,0	8	24	14	17,0	4,5
RI 1/4-1/8			28,0	12	19	18	12,0	3,6
RI 1/4-3/8			36,0	12	24	18	17,0	6,6
RI 1/4-1/2			40,0	12	30	18	20,0	8,5
RI 1/4-3/4		400	43,0	12	36	18	22,0	17,3
RI 3/8-1/4		630	36,0	12	22	22	17,0	3,0
RI 3/8-1/2			41,0	12	30	22	20,0	9,0
RI 3/8-3/4			44,0	12	36	22	22,0	17,5
RI 1/2-3/8		400	36,0	14	27	26	17,0	9,5
RI 1/2-3/4	46,0		14	36	26	22,0	18,0	
RI 1/2-1	49,0		14	41	26	24,5	22,5	
RI 1/2-1 1/4	250	53,0	14	55	26	26,5	47,0	
RI 3/4-1/2	400	41,0	16	32	32	20,0	15,0	
RI 3/4-1		51,0	16	41	32	24,5	23,5	
RI 3/4-1 1/4	250	55,0	16	55	32	26,5	48,3	
RI 3/4-1 1/2		57,0	16	60	32	28,5	54,5	
RI 1-3/4		400	47,0	18	41	39	22,0	28,0
RI 1-1 1/4	250	57,0	18	55	39	26,5	51,0	
RI 1-1 1/2		59,0	18	60	39	28,5	56,5	
RI 1 1/4-1		52,0	20	50	49	24,5	45,5	
RI 1 1/4-1 1/2		60,0	20	60	49	28,5	58,0	
RI 1 1/2-1 1/4		58,0	22	55	55	26,5	53,0	

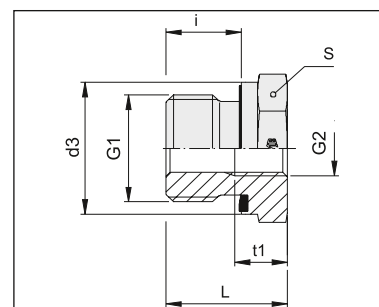
Sehen Sie bitte den Abschnitt „Technische Daten und Hinweise – Auswahl der richtigen Armatur“ für
 - Reduzierungsbeispiele.
 - weitere Hinweise zum Thema Druck.

RL, REDUZIERANSCHLUSS MIT WEICHDICHTUNG

BSP zylindrisch.

Weichdichtung O-Ring NBR (z. B. Perbunan),
FKM (z. B. Viton) auf Wunsch.

Andere Abmessungen und Gewindearten
auf Anfrage.



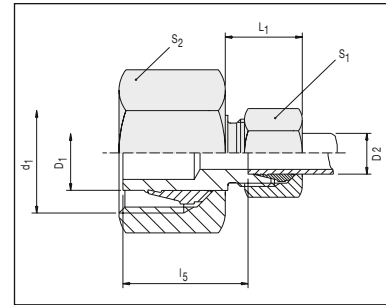
Beschreibung G1-G2	PB	l	i	S	d ₃	t ₁	kg/ 100 Stk.
RI 3/8"WD - 1/8"		22,5	12	22	22	8,0	3,9
RI 1/2"WD - 1/8"	630	24,0	14	27	27	8,0	6,6
RI 1/2"WD - 1/4"		24,0	14	27	27	12,0	5,6
RI 3/4"WD - 1/4"		26,0	16	32	32	12,0	10,3
RI 3/4"WD - 3/8"		26,0	16	32	32	12,0	8,7
RI 1"WD - 1/4"		29,0	18	41	40	12,0	19,5
RI 1"WD - 3/8"	400	29,0	18	41	40	12,0	17,9
RI 1"WD - 1/2"		29,0	18	41	40	14,0	15,7
RI 1 1/4"WD - 1/2"		32,0	20	50	50	14,0	30,8
RI 1 1/4"WD - 3/4"		32,0	20	50	50	16,0	26,6
RI 1 1/2"WD - 1/2"		36,0	22	55	55	14,0	47,0
RI 1 1/2"WD - 3/4"	315	36,0	22	55	55	16,0	40,2
RI 1 1/2"WD - 1"		36,0	22	55	55	18,0	33,7
RI 1/8"WD - 1/4"		31,0	8	19	14	17,0	3,9
RI 1/8"WD - 3/8"		32,0	8	24	14	17,0	6,3
RI 1/4"WD - 1/8"		29,0	12	19	19	12,0	3,8
RI 1/4"WD - 3/8"		36,0	12	24	19	17,0	6,7
RI 1/4"WD - 1/2"	630	40,0	12	30	19	20,0	11,6
RI 1/4"WD - 3/4"		43,0	12	36	19	22,0	17,0
RI 3/8"WD - 1/4"		36,0	12	22	22	17,0	6,8
RI 3/8"WD - 1/2"		41,0	12	30	22	20,0	14,3
RI 3/8"WD - 3/4"	400	44,0	12	36	22	22,0	18,3
RI 1/2"WD - 3/8"	630	37,0	14	27	27	17,0	9,1
RI 1/2"WD - 3/4"		46,0	14	36	27	22,0	18,2
RI 1/2"WD - 1"		49,0	14	41	27	24,5	22,1
RI 1/2"WD - 1 1/4"		53,0	14	55	27	26,5	48,2
RI 3/4"WD - 1/2"	400	43,0	16	32	32	20,0	14,3
RI 3/4"WD - 1"		51,0	16	41	32	24,5	23,5
RI 3/4"WD - 1 1/4"		55,0	16	55	32	26,5	48,1
RI 3/4"WD - 1 1/2"	315	57,0	16	60	32	28,5	56,0
RI 1"WD - 3/4"		49,0	18	41	40	22,0	26,8
RI 1"WD - 1 1/4"	400	57,0	18	55	40	26,5	50,3
RI 1"WD - 1 1/2"	315	59,0	18	60	40	28,5	58,5
RI 1 1/4"WD - 1"	400	53,0	20	50	50	24,5	45,8
RI 1 1/4"WD - 1 1/2"		60,0	20	60	50	28,5	61,6
RI 1 1/2"WD - 1 1/4"	315	58,0	22	55	55	26,5	54,2

Sehen Sie bitte den Abschnitt „Technische Daten und Hinweise – Auswahl der richtigen Armatur“ für
- Reduzierungsbeispiele.
- weitere Hinweise zum Thema Druck.

RL, REDUZIERANSCHLUSS

Diese Teile sind fertigmontiert, nicht vormontiert.

Nach dem Handanzug mit Maulschlüssel bis zum deutlich fühlbaren Kraftanstieg anziehen, dann noch 30° weiter anziehen.



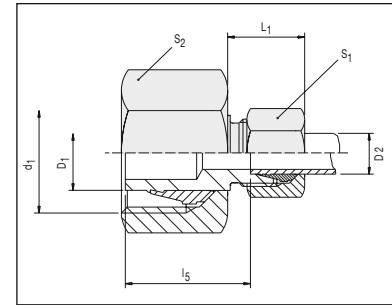
Beschreibung	Rohr-AD1	Rohr-AD2	PN Reihe	L ₁	l ₅	S ₁	S ₂	d ₁	kg/ 100 Stk.
DS-RL 8/6	8	6	L 500 (2 200)	24	23,5	14	17	M 14x1,5	4,0
DS-RL 10/6	10	6		24	23,5	14	19	M 16x1,5	4,7
DS-RL 10/8	10	8		24	23,5	17	19	M 16x1,5	5,2
DS-RL 12/6	12	6		24	23,5	14	22	M 18x1,5	5,9
DS-RL 12/8	12	8		24	23,5	17	22	M 18x1,5	6,3
DS-RL 12/10	12	10		25	24,5	19	22	M 18x1,5	6,9
DS-RL 15/6	15	6		23	23,5	14	27	M 22x1,5	8,2
DS-RL 15/8	15	8		23	23,5	17	27	M 22x1,5	8,9
DS-RL 15/10	15	10		24	24,5	19	27	M 22x1,5	9,3
DS-RL 15/12	15	12		24	24,5	22	27	M 22x1,5	10,0
DS-RL 18/6	18	6	L 400 (1 700)	23	24,5	14	32	M 26x1,5	10,8
DS-RL 18/8	18	8		23	24,5	17	32	M 26x1,5	11,0
DS-RL 18/10	18	10		24	25,5	19	32	M 26x1,5	11,7
DS-RL 18/12	18	12		24	25,5	22	32	M 26x1,5	12,5
DS-RL 18/15	18	15		26	26,5	27	32	M 26x1,5	14,9
DS-RL 22/6	22	6		24	25,5	14	36	M 30x2	14,1
DS-RL 22/8	22	8		24	25,5	17	36	M 30x2	14,9
DS-RL 22/10	22	10		25	26,5	19	36	M 30x2	15,1
DS-RL 22/12	22	12		25	26,5	22	36	M 30x2	16,0
DS-RL 22/15	22	15		27	27,5	27	36	M 30x2	18,0
DS-RL 22/18	22	18	27	27,0	32	36	M 30x2	19,8	
DS-RL 28/6	28	6	L 250 (1 100)	25	26,5	14	41	M 36x2	18,5
DS-RL 28/8	28	8		25	26,5	17	41	M 36x2	19,3
DS-RL 28/10	28	10		26	27,5	19	41	M 36x2	20,0
DS-RL 28/12	28	12		26	27,5	22	41	M 36x2	20,5
DS-RL 28/15	28	15		27	28,5	27	41	M 36x2	22,5
DS-RL 28/18	28	18		28	28,0	32	41	M 36x2	24,5
DS-RL 28/22	28	22		30	30,0	36	41	M 36x2	26,8
DS-RL 35/6	35	6		25	31,5	14	50	M 45x2	30,8
DS-RL 35/8	35	8		25	31,5	17	50	M 45x2	31,2
DS-RL 35/10	35	10		26	32,5	19	50	M 45x2	32,0
DS-RL 35/12	35	12	26	32,5	22	50	M 45x2	32,0	
DS-RL 35/15	35	15	27	33,5	27	50	M 45x2	34,8	
DS-RL 35/18	35	18	28	33,0	32	50	M 45x2	36,2	
DS-RL 35/22	35	22	30	35,0	36	50	M 45x2	37,8	
DS-RL 35/28	35	28	30	35,0	41	50	M 45x2	39,5	
DS-RL 42/6	42	6	24	32,5	14	60	M 52x2	44,0	
DS-RL 42/8	42	8	24	32,5	17	60	M 52x2	45,0	
DS-RL 42/10	42	10	26	33,5	19	60	M 52x2	45,0	
DS-RL 42/12	42	12	26	33,5	22	60	M 52x2	45,9	
DS-RL 42/15	42	15	27	34,5	27	60	M 52x2	47,0	
DS-RL 42/18	42	18	28	34,0	32	60	M 52x2	48,9	
DS-RL 42/22	42	22	30	36,0	36	60	M 52x2	51,0	
DS-RL 42/28	42	28	30	36,0	41	60	M 52x2	53,0	
DS-RL 42/35	42	35	34	34,0	50	60	M 52x2	58,3	

L₁ = Ungefähre Länge bei angezogener Mutter
 Sehen Sie bitte den Abschnitt „Technische Daten und Hinweise – Auswahl der richtigen Armatur“ für
 - Reduzierungsbeispiele.
 - weitere Hinweise zum Thema Druck.

RS, REDUZIERANSCHLUSS

Diese Teile sind fertigmontiert, nicht vormontiert.

Nach dem Handanzug mit Maulschlüssel bis zum deutlich fühlbaren Kraftanstieg anziehen, dann noch 30° weiter anziehen.



Beschreibung	Rohr-AD1	Rohr-AD2	PN Reihe	L ₁	L ₅	S ₁	S ₂	d ₁	kg/ 100 Stk.
DS-RS 8/6	8	6	S 800 (3 400)	25	25,0	17	19	M 16x1,5	6,5
DS-RS 10/6	10	6		25	26,0	17	22	M 18x1,5	7,0
DS-RS 10/8	10	8		25	26,0	19	22	M 18x1,5	7,5
DS-RS 12/6	12	6		26	27,0	17	24	M 20x1,5	8,0
DS-RS 12/8	12	8		26	27,0	19	24	M 20x1,5	8,5
DS-RS 12/10	12	10		27	26,5	22	24	M 20x1,5	9,9
DS-RS 14/6	14	6		26	29,0	17	27	M 22x1,5	10,4
DS-RS 14/8	14	8		26	29,0	19	27	M 22x1,5	10,9
DS-RS 14/10	14	10		27	28,5	22	27	M 22x1,5	12,1
DS-RS 14/12	14	12		27	28,5	24	27	M 22x1,5	12,6
DS-RS 16/6	16	6	S 630 (2 700)	26	29,0	17	30	M 24x1,5	12,1
DS-RS 16/8	16	8		26	29,0	19	30	M 24x1,5	12,6
DS-RS 16/10	16	10		27	28,5	22	30	M 24x1,5	14,0
DS-RS 16/12	16	12		27	28,5	24	30	M 24x1,5	14,5
DS-RS 16/14	16	14		30	30,0	27	30	M 24x1,5	16,1
DS-RS 20/6	20	6		27	34,0	17	36	M 30x2	17,8
DS-RS 20/8	20	8		27	34,0	19	36	M 30x2	18,4
DS-RS 20/10	20	10		28	33,5	22	36	M 30x2	19,5
DS-RS 20/12	20	12		28	33,5	24	36	M 30x2	20,4
DS-RS 20/14	20	14		31	35,0	27	36	M 30x2	22,5
DS-RS 20/16	20	16	31	34,5	30	36	M 30x2	23,9	
DS-RS 25/6	25	6	S 400 (1 700)	28	37,0	17	46	M 36x2	31,3
DS-RS 25/8	25	8		28	37,0	19	46	M 36x2	31,9
DS-RS 25/10	25	10		29	36,5	22	46	M 36x2	33,0
DS-RS 25/12	25	12		29	36,5	24	46	M 36x2	33,6
DS-RS 25/14	25	14		31	37,0	27	46	M 36x2	36,0
DS-RS 25/16	25	16		31	36,5	30	46	M 36x2	36,8
DS-RS 25/20	25	20		35	37,5	36	46	M 36x2	40,8
DS-RS 30/6	30	6		27	39,0	17	50	M 42x2	37,7
DS-RS 30/8	30	8		27	39,0	19	50	M 42x2	38,7
DS-RS 30/10	30	10		28	38,5	22	50	M 42x2	39,8
DS-RS 30/12	30	12	28	38,5	24	50	M 42x2	40,4	
DS-RS 30/14	30	14	31	40,0	27	50	M 42x2	42,3	
DS-RS 30/16	30	16	31	39,5	30	50	M 42x2	43,4	
DS-RS 30/20	30	20	35	39,5	36	50	M 42x2	47,6	
DS-RS 30/25	30	25	38	40,0	46	50	M 42x2	59,1	
DS-RS 38/6	38	6	27	43,0	17	60	M 52x2	55,5	
DS-RS 38/8	38	8	27	43,0	19	60	M 52x2	55,7	
DS-RS 38/10	38	10	28	42,5	22	60	M 52x2	57,6	
DS-RS 38/12	38	12	28	42,5	24	60	M 52x2	58,0	
DS-RS 38/14	38	14	31	44,0	27	60	M 52x2	60,0	
DS-RS 38/16	38	16	31	43,5	30	60	M 52x2	61,3	
DS-RS 38/20	38	20	35	43,5	36	60	M 52x2	65,2	
DS-RS 38/25	38	25	38	44,0	46	60	M 52x2	76,9	
DS-RS 38/30	38	30	41	44,5	50	60	M 52x2	80,0	

L₁ = Ungefähre Länge bei angezogener Mutter

Sehen Sie bitte den Abschnitt „Technische Daten und Hinweise – Auswahl der richtigen Armatur“ für

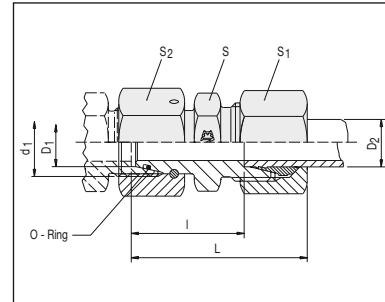
- Reduzierungsbeispiele.

- weitere Hinweise zum Thema Druck.

RLDKO, REDUZIERANSCHLUSS MIT DICHTKEGEL

Mit Dichtkegel und O-Ring nach DIN 3865.

O-Ring aus NBR (z. B. Perbunan) wird montiert
mitgeliefert, FKM-O-Ring (z. B. Viton) auf Wunsch.



Beschreibung	Rohr-AD1	Rohr-AD2	PN Reihe	L	I	S	S ₁	S ₂	d ₁	O-Ring	kg/ 100 Stk.
DS-RLDKO 8/6	8	6	L 500 (2 200)	38,0	23,5	12	14	17	M 14x1,5	6x1,5	3,9
DS-RLDKO 10/6	10	6		39,5	25,0	14	14	19	M 16x1,5	7,5x1,5	4,9
DS-RLDKO 10/8	10	8		39,5	25,0	14	17	19	M 16x1,5	7,5x1,5	5,3
DS-RLDKO 12/6	12	6		39,5	25,0	17	14	22	M 18x1,5	9x1,5	6,3
DS-RLDKO 12/8	12	8		39,5	25,0	17	17	22	M 18x1,5	9x1,5	6,8
DS-RLDKO 12/10	12	10		40,5	26,0	17	19	22	M 18x1,5	9x1,5	7,0
DS-RLDKO 15/6	15	6		43,5	29,0	22	14	27	M 22x1,5	12x2	5,5
DS-RLDKO 15/8	15	8		43,5	29,0	22	17	27	M 22x1,5	12x2	9,8
DS-RLDKO 15/10	15	10		44,0	29,5	22	19	27	M 22x1,5	12x2	10,7
DS-RLDKO 15/12	15	12		44,0	29,5	22	22	27	M 22x1,5	12x2	11,0
DS-RLDKO 18/6	18	6	L 400 (1 700)	42,5	28,0	24	14	32	M 26x1,5	15x2	11,9
DS-RLDKO 18/8	18	8		42,5	28,0	24	17	32	M 26x1,5	15x2	12,4
DS-RLDKO 18/10	18	10		43,5	29,0	24	19	32	M 26x1,5	15x2	12,8
DS-RLDKO 18/12	18	12		43,5	29,0	24	22	32	M 26x1,5	15x2	17,2
DS-RLDKO 18/15	18	15		45,0	30,0	24	27	32	M 26x1,5	15x2	19,0
DS-RLDKO 22/6	22	6		46,5	32,0	27	14	36	M 30x2	20x2	16,9
DS-RLDKO 22/8	22	8		46,5	32,0	27	17	36	M 30x2	20x2	17,6
DS-RLDKO 22/10	22	10		47,5	33,0	27	19	36	M 30x2	20x2	17,8
DS-RLDKO 22/12	22	12		47,5	33,0	27	22	36	M 30x2	20x2	18,6
DS-RLDKO 22/15	22	15		49,0	34,0	27	27	36	M 30x2	20x2	20,8
DS-RLDKO 22/18	22	18	49,5	33,5	27	32	36	M 30x2	20x2	24,4	
DS-RLDKO 28/6	28	6	L 250 (1 100)	48,5	34,0	36	14	41	M 36x2	26x2	29,3
DS-RLDKO 28/8	28	8		48,5	34,0	36	17	41	M 36x2	26x2	29,3
DS-RLDKO 28/10	28	10		49,5	35,0	36	19	41	M 36x2	26x2	29,9
DS-RLDKO 28/12	28	12		49,5	35,0	36	22	41	M 36x2	26x2	30,8
DS-RLDKO 28/15	28	15		51,0	36,0	36	27	41	M 36x2	26x2	33,0
DS-RLDKO 28/18	28	18		51,5	35,5	36	32	41	M 36x2	26x2	38,3
DS-RLDKO 28/22	28	22		53,5	37,5	36	36	41	M 36x2	26x2	39,1
DS-RLDKO 35/6	35	6		51,5	37,0	46	14	50	M 45x2	32x2,5	33,2
DS-RLDKO 35/8	35	8		51,5	37,0	46	17	50	M 45x2	32x2,5	33,7
DS-RLDKO 35/10	35	10		52,5	38,0	46	19	50	M 45x2	32x2,5	34,2
DS-RLDKO 35/12	35	12	52,5	38,0	46	22	50	M 45x2	32x2,5	35,3	
DS-RLDKO 35/15	35	15	54,0	39,0	46	27	50	M 45x2	32x2,5	37,1	
DS-RLDKO 35/18	35	18	54,5	38,5	46	32	50	M 45x2	32x2,5	39,1	
DS-RLDKO 35/22	35	22	56,5	40,5	46	36	50	M 45x2	32x2,5	41,6	
DS-RLDKO 35/28	35	28	57,0	40,5	46	41	50	M 45x2	32x2,5	42,6	
DS-RLDKO 42/6	42	6	L 250 (1 100)	52,0	37,5	50	14	60	M 52x2	38x2,5	51,2
DS-RLDKO 42/8	42	8		52,0	37,5	50	17	60	M 52x2	38x2,5	51,8
DS-RLDKO 42/10	42	10		56,0	41,5	50	19	60	M 52x2	38x2,5	52,3
DS-RLDKO 42/12	42	12		56,0	41,5	50	22	60	M 52x2	38x2,5	53,4
DS-RLDKO 42/15	42	15		57,5	42,5	50	27	60	M 52x2	38x2,5	55,1
DS-RLDKO 42/18	42	18		58,0	42,0	50	32	60	M 52x2	38x2,5	60,7
DS-RLDKO 42/22	42	22		60,0	44,0	50	36	60	M 52x2	38x2,5	66,5
DS-RLDKO 42/28	42	28		60,5	44,0	50	41	60	M 52x2	38x2,5	68,0
DS-RLDKO 42/35	42	35		64,5	43,0	50	50	60	M 52x2	38x2,5	69,5

L = Ungefähre Länge bei angezogener Mutter

Sehen Sie bitte den Abschnitt „Technische Daten und Hinweise – Auswahl der richtigen Armatur“ für

- Reduzierungsbeispiele.

- weitere Hinweise zum Thema Druck.

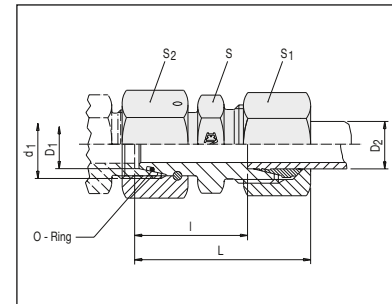
RSDKO, REDZIERANSCHLUSS MIT DICHTKEGEL

Mit Dichtkegel und O-Ring nach DIN 3865.

O-Ring aus NBR (z. B. Perbunan) wird montiert

mitgeliefert,

O-Ring aus FKM (z. B. Viton) auf Wunsch.



Beschreibung	Rohr-AD1	Rohr-AD2	PN Reihe	L	I	S	S ₁	S ₂	d ₁	O-Ring	kg/100 Stk.
DS-RSDKO 8/6	8	6	S 800 (3 400)	41,5	27,0	14	17	19	M 16x1,5	6x1,5	3,4
DS-RSDKO 10/6	10	6		42,0	27,5	17	17	22	M 18x1,5	7,5x1,5	7,2
DS-RSDKO 10/8	10	8		42,0	27,5	17	19	22	M 18x1,5	7,5x1,5	7,8
DS-RSDKO 12/6	12	6		43,5	29,0	19	17	24	M 20x1,5	9x1,5	8,3
DS-RSDKO 12/8	12	8		43,5	29,0	19	19	24	M 20x1,5	9x1,5	9,3
DS-RSDKO 12/10	12	10		45,5	29,5	19	22	24	M 20x1,5	9x1,5	10,7
DS-RSDKO 14/6	14	6		48,0	33,5	22	17	27	M 22x1,5	10x2	9,2
DS-RSDKO 14/8	14	8		48,0	33,5	22	19	27	M 22x1,5	10x2	9,9
DS-RSDKO 14/10	14	10		49,0	33,0	22	22	27	M 22x1,5	10x2	11,0
DS-RSDKO 14/12	14	12		49,0	33,0	22	24	27	M 22x1,5	10x2	11,9
DS-RSDKO 16/6	16	6		46,5	32,0	22	17	30	M 24x1,5	12x2	12,7
DS-RSDKO 16/8	16	8		46,5	32,0	22	19	30	M 24x1,5	12x2	14,8
DS-RSDKO 16/10	16	10	47,5	31,5	22	22	30	M 24x1,5	12x2	14,8	
DS-RSDKO 16/12	16	12	47,5	31,5	22	24	30	M 24x1,5	12x2	15,5	
DS-RSDKO 16/14	16	14	50,5	33,0	24	27	30	M 24x1,5	12x2	16,3	
DS-RSDKO 20/6	20	6	S 630 (2 700)	50,5	36,0	27	17	36	M 30x2	16,3x2,4	18,9
DS-RSDKO 20/8	20	8		50,5	36,0	27	19	36	M 30x2	16,3x2,4	20,5
DS-RSDKO 20/10	20	10		51,5	35,5	27	22	36	M 30x2	16,3x2,4	20,6
DS-RSDKO 20/12	20	12		51,5	35,5	27	24	36	M 30x2	16,3x2,4	21,3
DS-RSDKO 20/14	20	14		54,5	37,0	27	27	36	M 30x2	16,3x2,4	23,2
DS-RSDKO 20/16	20	16		54,5	36,5	27	30	36	M 30x2	16,3x2,4	25,9
DS-RSDKO 25/6	25	6		53,0	38,5	36	17	46	M 36x2	20,3x2,4	30,8
DS-RSDKO 25/8	25	8		53,0	38,5	36	19	46	M 36x2	20,3x2,4	31,9
DS-RSDKO 25/10	25	10		54,0	38,0	36	22	46	M 36x2	20,3x2,4	33,2
DS-RSDKO 25/12	25	12		54,0	38,0	36	24	46	M 36x2	20,3x2,4	33,4
DS-RSDKO 25/14	25	14		57,0	39,5	36	27	46	M 36x2	20,3x2,4	35,1
DS-RSDKO 25/16	25	16		57,0	39,0	36	30	46	M 36x2	20,3x2,4	37,3
DS-RSDKO 25/20	25	20	60,5	39,0	36	36	46	M 36x2	20,3x2,4	43,6	
DS-RSDKO 30/6	30	6	S 400 (1 700)	58,5	44,0	41	17	50	M 42x2	25,3x2,4	42,9
DS-RSDKO 30/8	30	8		58,5	44,0	41	19	50	M 42x2	25,3x2,4	43,1
DS-RSDKO 30/10	30	10		59,5	43,5	41	22	50	M 42x2	25,3x2,4	43,6
DS-RSDKO 30/12	30	12		59,5	43,5	41	24	50	M 42x2	25,3x2,4	44,3
DS-RSDKO 30/14	30	14		62,5	45,0	41	27	50	M 42x2	25,3x2,4	46,1
DS-RSDKO 30/16	30	16		62,5	44,5	41	30	50	M 42x2	25,3x2,4	48,7
DS-RSDKO 30/20	30	20		66,0	44,5	41	36	50	M 42x2	25,3x2,4	53,6
DS-RSDKO 30/25	30	25		69,0	45,0	41	46	50	M 42x2	25,3x2,4	67,3
DS-RSDKO 38/6	38	6		62,0	47,5	50	17	60	M 52x2	33,3x2,4	70,8
DS-RSDKO 38/8	38	8		62,0	47,5	50	19	60	M 52x2	33,3x2,4	71,0
DS-RSDKO 38/10	38	10		63,0	47,0	50	22	60	M 52x2	33,3x2,4	71,4
DS-RSDKO 38/12	38	12		63,0	47,0	50	24	60	M 52x2	33,3x2,4	72,0
DS-RSDKO 38/14	38	14	66,0	48,5	50	27	60	M 52x2	33,3x2,4	74,3	
DS-RSDKO 38/16	38	16	66,0	48,0	50	30	60	M 52x2	33,3x2,4	77,0	
DS-RSDKO 38/20	38	20	69,5	48,0	50	36	60	M 52x2	33,3x2,4	81,2	
DS-RSDKO 38/25	38	25	72,5	48,5	50	46	60	M 52x2	33,3x2,4	85,0	
DS-RSDKO 38/30	38	30	75,5	49,0	50	50	60	M 52x2	33,3x2,4	87,8	

L = Ungefähre Länge bei angezogener Mutter

Sehen Sie bitte den Abschnitt „Technische Daten und Hinweise – Auswahl der richtigen Armatur“ für

- Reduzierungsbeispiele.

- weitere Hinweise zum Thema Druck.

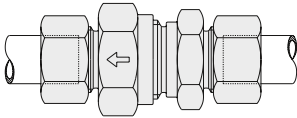
4. VENTILE



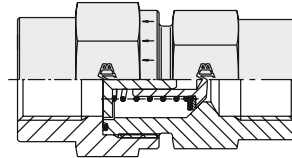
DRIVEN BY POSSIBILITY™

RÜCKSCHLAGVENTILE – EINFÜHRUNG

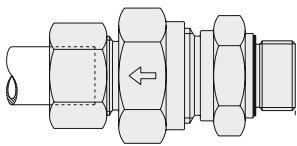
Bestellzeichen RD



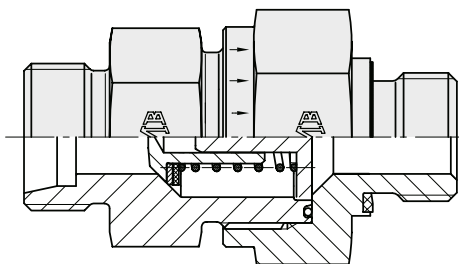
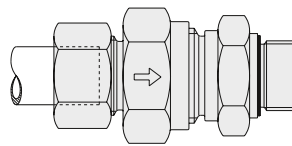
Bestellzeichen RF



Bestellzeichen RV



Bestellzeichen RZ



Abdichtung

- Geführter Kegel mit Hubbegrenzung.
- Keine Querschnittsverengung.
- Durchflussgeschwindigkeit max. 8m/s.

Öffnungsdruck

- 1bar. Andere Öffnungsdrücke auf Wunsch.
- Toleranz Öffnungsdruck $\pm 20\%$.

Rückschlagventile RV und RZ

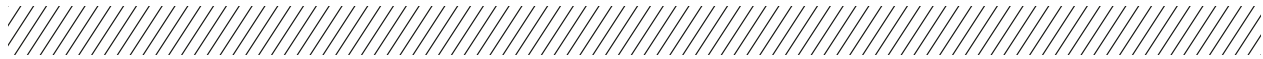
- Abdichtung am Einschraubgewinde durch Gates-Weichdichtung (WD).

Temperatur

- Perbunan serienmäßig -35 bis +100°C.
- Viton auf Wunsch -40 bis +200°C.

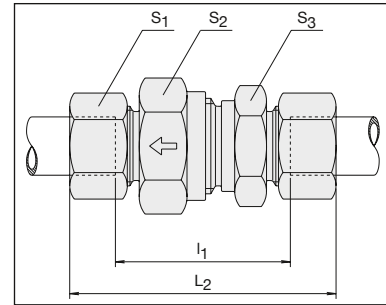
Material

- Stahl gezogen, Oberfläche verzinkt.
- Andere Werkstoffe auf Anfrage.



RD, RÜCKSCHLAGVENTILE

Beidseitiger Rohranschluss.



Beschreibung	Rohr-AD	PB Reihe	S ₁	S ₂	S ₃	L ₁	l ₁	Bohrung	kg/ 100 Stk.
DS-RD 6-L	6	L 250 (625)	14	17	17	58,0	29,0	3,5	6,5
DS-RD 8-L	8		17	19	19	59,0	30,0	5,5	8,0
DS-RD 10-L	10		19	24	22	69,5	40,5	7,5	14,0
DS-RD 12-L	12		22	30	27	72,5	43,5	9,5	21,0
DS-RD 15-L	15		27	32	27	77,5	47,5	11,5	25,0
DS-RD 18-L	18	L 160 (400)	32	36	36	83,5	51,5	14,0	40,0
DS-RD 22-L	22		36	46	41	93,5	61,5	18,0	61,0
DS-RD 28-L	28		41	55	50	102,5	69,5	23,0	88,0
DS-RD 35-L	35	L 100 (250)	50	60	60	117,5	74,5	29,0	130,0
DS-RD 42-L	42		60	70	65	119,0	74,0	29,0	200,0
DS-RD 6-S	6	S 400 (1 000)	17	19	19	63,5	34,5	3,5	9,5
DS-RD 8-S	8		19	19	19	63,5	34,5	3,5	11,0
DS-RD 10-S	10		22	24	22	72,5	40,5	5,5	18,0
DS-RD 12-S	12		24	27	24	74,5	42,5	7,5	21,5
DS-RD 14-S	14		27	32	27	82,5	47,5	9,5	30,0
DS-RD 16-S	16		30	36	32	86,5	50,5	11,5	40,0
DS-RD 20-S	20		36	46	41	97,5	54,5	15,0	69,0
DS-RD 25-S	25		46	50	46	106,5	58,5	19,0	103,5
DS-RD 30-S	30	S 250 (625)	50	60	60	122,5	69,5	24,0	159,0
DS-RD 38-S	38		60	70	65	136,5	75,5	29,0	227,0

L₁ = ungefähre Länge bei angezogener Mutter

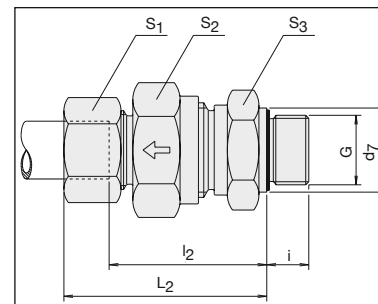
Weitere Hinweise zum Thema Druck entnehmen Sie bitte dem Abschnitt „Technische Daten und Hinweise – Auswahl der richtigen Armatur“.

RV, RÜCKSCHLAGVENTILE, BSP

Strömung vom Einschraubzapfen.

BSP zylindrisch.

Weichdichtung O-Ring NBR (z. B. Perbunan),
FKM (z. B. Viton) auf Wunsch.



Beschreibung	Rohr-AD	PB Reihe	S ₁	S ₂	S ₃	L ₂	l ₂	d ₇	i	Bohrung	G	kg/ 100 Stk.	
DS-RV 6-RL/WD	6	L 250 (625)	14	17	17	42,5	28,0	14	8	3,5	G 1/8" A	5,0	
DS-RV 8-RL/WD	8		17	19	19	44,5	30,0	19	12	5,5	G 1/4" A	7,2	
DS-RV 10-RL/WD	10		19	24	22	53,0	38,5	19	12	7,5	G 1/4" A	9,0	
DS-RV 12-RL/WD	12		22	30	27	57,0	42,5	22	12	9,5	G 3/8" A	18,5	
DS-RV 15-RL/WD	15		27	32	27	60,5	45,5	27	14	11,5	G 1/2" A	22,5	
DS-RV 18-RL/WD	18	L 160 (400)	32	36	36	66,0	50,0	27	14	14,0	G 1/2" A	33,5	
DS-RV 22-RL/WD	22		36	46	41	71,0	55,0	32	16	18,0	G 3/4" A	50,0	
DS-RV 28-RL/WD	28		41	55	50	79,5	63,0	40	18	23,0	G 1" A	78,5	
DS-RV 35-RL/WD	35	L 100 (250)	50	60	60	90,5	69,0	50	20	29,0	G 1 1/4" A	115,2	
DS-RV 42-RL/WD	42		60	70	65	91,0	68,5	55	22	29,0	G 1 1/2" A	179,0	
DS-RV 6-RS/WD	6	S 400 (1 000)	17	19	19	46,0	31,5	19	12	3,5	G 1/4" A	9,0	
DS-RV 8-RS/WD	8		19	19	19	46,0	31,5	19	12	3,5	G 1/4" A	11,5	
DS-RV 10-RS/WD	10		22	24	22	54,0	38,0	22	12	5,5	G 3/8" A	15,0	
DS-RV 12-RS/WD	12		24	27	24	57,0	41,0	22	12	7,5	G 3/8" A	18,5	
DS-RV 14-RS/WD	14		27	32	27	62,0	44,5	27	14	11,5	G 1/2" A	25,5	
DS-RV 16-RS/WD	16		30	36	32	66,0	48,0	27	14	11,5	G 1/2" A	32,0	
DS-RV 20-RS/WD	20		36	46	41	73,5	52,0	32	16	15,0	G 3/4" A	59,5	
DS-RV 25-RS/WD	25		46	50	46	78,5	54,5	40	18	19,0	G 1" A	85,0	
DS-RV 30-RS/WD	30		S 250 (625)	50	60	60	90,5	64,0	50	20	24,0	G 1 1/4" A	136,0
DS-RV 38-RS/WD	38			60	70	65	100,0	69,5	55	22	29,0	G 1 1/2" A	195,0

L₂ = ungefähre Länge bei angezogener Mutter

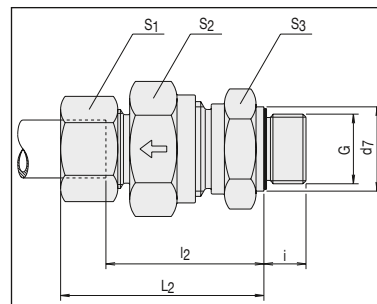
Weitere Hinweise zum Thema Druck entnehmen Sie bitte dem Abschnitt „Technische Daten und Hinweise – Auswahl der richtigen Armatur“.

RV, RÜCKSCHLAGVENTILE, METRISCH

Strömung vom Einschraubzapfen.

Metrisch zylindrisch.

Weichdichtung, O-Ring, NBR (z. B. Perbunan),
FKM (z. B. Viton) auf Wunsch.



Beschreibung	Rohr-AD	PB Reihe	S ₁	S ₂	S ₃	L ₂	l ₂	d ₇	i	Bohrung	G	kg/ 100 Stk.	
DS-RV 6-ML/WD	6	L 250 (625)	14	17	17	42,5	28,0	14	8	3,5	M 10x1	5,0	
DS-RV 8-ML/WD	8		17	19	19	43,5	30,0	17	12	5,5	M 12x1,5	7,2	
DS-RV 10-ML/WD	10		19	24	22	53,0	38,5	19	12	7,5	M 14x1,5	5,0	
DS-RV 12-ML/WD	12		22	30	27	57,0	42,5	22	12	9,5	M 16x1,5	18,5	
DS-RV 15-ML/WD	15		27	32	27	60,6	45,5	24	12	11,5	M 18x1,5	22,5	
DS-RV 18-ML/WD	18	L 160 (400)	32	36	36	66,0	50,0	27	14	14,0	M 22x1,5	33,5	
DS-RV 22-ML/WD	22		36	46	41	71,0	55,0	32	16	18,0	M 26x1,5	50,0	
DS-RV 28-ML/WD	28		41	55	50	79,5	63,0	40	18	23,0	M 33x2	78,5	
DS-RV 35-ML/WD	35	L 100 (250)	50	60	60	90,5	69,0	50	20	29,0	M 42x2	115,2	
DS-RV 42-ML/WD	42		60	70	65	91,0	67,5	55	22	29,0	M 48x2	179,0	
DS-RV 6-MS/WD	6	S 400 (1 000)	17	19	19	46,0	31,5	17	12	3,5	M 12x1,5	9,0	
DS-RV 8-MS/WD	8		19	19	19	46,0	31,5	19	12	3,5	M 14x1,5	11,5	
DS-RV 10-MS/WD	10		22	24	22	54,0	38,0	22	12	5,5	M 16x1,5	15,0	
DS-RV 12-MS/WD	12		24	27	24	57,0	41,0	24	12	7,5	M 18x1,5	18,5	
DS-RV 14-MS/WD	14		27	32	27	62,0	44,5	26	14	9,5	M 20x1,5	25,5	
DS-RV 16-MS/WD	16		30	36	32	66,0	48,0	27	14	11,5	M 22x1,5	32,0	
DS-RV 20-MS/WD	20		36	46	41	73,5	52,0	32	16	15,0	M 27x2	59,5	
DS-RV 25-MS/WD	25		46	50	46	78,5	54,5	40	18	19,0	M 33x2	84,5	
DS-RV 30-MS/WD	30		S 250 (625)	50	60	60	90,5	64,0	50	20	24,0	M 42x2	135,0
DS-RV 38-MS/WD	38			60	70	65	100,0	69,5	55	22	29,0	M 48x2	196,8

L₂ = ungefähre Länge bei angezogener Mutter

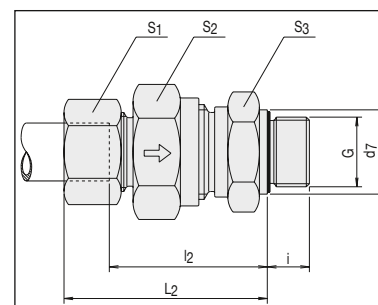
Weitere Hinweise zum Thema Druck entnehmen Sie bitte dem Abschnitt „Technische Daten und Hinweise – Auswahl der richtigen Armatur“.

RZ, RÜCKSCHLAGVENTILE, BSP

Strömung zum Einschraubzapfen.

BSP zylindrisch.

Weichdichtung O-Ring NBR (z. B. Perbunan),
FKM (z. B. Viton) auf Wunsch.



Beschreibung	Rohr-AD	PB Reihe	S ₁	S ₂	S ₃	L ₂	l ₂	d ₇	i	Bohrung	G	kg/100 Stk.
DS-RZ 6-RL/WD	6	L 250 (625)	14	17	17	41,0	26,5	14	8	3,5	G 1/8" A	5,1
DS-RZ 8-RL/WD	8		17	19	19	43,0	28,5	19	12	5,5	G 1/4" A	6,5
DS-RZ 10-RL/WD	10		19	24	22	53,0	38,5	19	12	7,5	G 1/4" A	8,5
DS-RZ 12-RL/WD	12		22	27	30	55,0	40,5	22	12	9,5	G 3/8" A	18,0
DS-RZ 15-RL/WD	15	L 160 (400)	27	27	32	57,5	42,5	27	12	11,5	G 1/2" A	21,0
DS-RZ 18-RL/WD	18		32	36	36	64,0	48,0	27	14	14,0	G 1/2" A	32,0
DS-RZ 22-RL/WD	22		36	41	46	72,0	56,0	32	16	18,0	G 3/4" A	49,0
DS-RZ 28-RL/WD	28		41	50	55	80,5	64,0	40	18	23,0	G 1" A	77,0
DS-RZ 35-RL/WD	35	L 100 (250)	50	60	60	91,5	70,0	50	20	29,0	G 1 1/4" A	114,0
DS-RZ 42-RL/WD	42		60	65	70	93,0	70,5	55	22	29,0	G 1 1/2" A	182,0
DS-RZ 6-RS/WD	6	S 400 (1 000)	17	19	19	46,0	31,5	19	12	3,5	G 1/4" A	7,5
DS-RZ 8-RS/WD	8		19	19	19	46,0	31,5	19	12	3,5	G 1/4" A	8,5
DS-RZ 10-RS/WD	10		22	22	24	54,0	38,0	22	12	5,5	G 3/8" A	15,0
DS-RZ 12-RS/WD	12		24	24	27	57,0	41,0	22	12	7,5	G 3/8" A	18,0
DS-RZ 14-RS/WD	14		27	27	32	61,0	43,5	27	14	9,5	G 1/2" A	25,2
DS-RZ 16-RS/WD	16		30	32	36	64,0	46,0	27	14	11,5	G 1/2" A	32,5
DS-RZ 20-RS/WD	20		36	41	46	71,5	50,0	32	16	15,0	G 3/4" A	59,0
DS-RZ 25-RS/WD	25		46	46	50	78,5	54,5	40	18	19,0	G 1" A	82,5
DS-RZ 30-RS/WD	30	S 250 (625)	50	60	60	90,5	64,0	50	20	24,0	G 1 1/4" A	133,2
DS-RZ 38-RS/WD	38		60	65	70	102,0	71,5	55	22	29,0	G 1 1/2" A	197,5

L₂ = ungefähre Länge bei angezogener Mutter

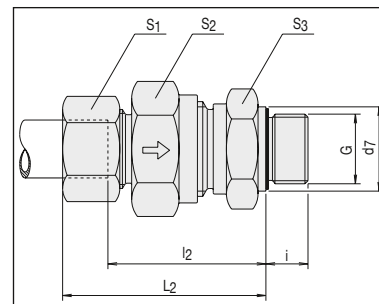
Weitere Hinweise zum Thema Druck entnehmen Sie bitte dem Abschnitt „Technische Daten und Hinweise – Auswahl der richtigen Armatur“.

RZ, RÜCKSCHLAGVENTILE, METRISCH

Strömung zum Einschraubzapfen.

Metrisch zylindrisch.

Weichdichtung, O-Ring, NBR (z. B. Perbunan),
FKM (z. B. Viton) auf Wunsch.



Beschreibung	Rohr-AD	PB Reihe	S ₁	S ₂	S ₃	L ₂	l ₂	d ₇	i	Bohrung	G	kg/ 100 Stk.
DS-RZ 6-ML/WD	6	L 250 (625)	14	17	17	41,0	26,5	14	8	3,5	M 10x1	5,1
DS-RZ 8-ML/WD	8		17	19	19	43,0	28,5	17	12	5,5	M 12x1,5	6,5
DS-RZ 10-ML/WD	10		19	22	24	53,0	38,5	19	12	7,5	M 14x1,5	8,5
DS-RZ 12-ML/WD	12		22	27	30	55,0	40,5	22	12	9,5	M 16x1,5	18,0
DS-RZ 15-ML/WD	15	L 160 (400)	27	27	32	57,5	42,5	24	12	11,5	M 18x1,5	21,0
DS-RZ 18-ML/WD	18		32	36	36	64,0	48,0	27	14	14,0	M 22x1,5	32,0
DS-RZ 22-ML/WD	22		36	41	46	72,0	56,0	32	16	18,0	M 26x1,5	49,0
DS-RZ 28-ML/WD	28	L 100 (250)	41	50	55	80,5	64,0	40	18	23,0	M 33x2	77,0
DS-RZ 35-ML/WD	35		50	60	60	91,5	70,0	50	20	29,0	M 42x2	114,0
DS-RZ 42-ML/WD	42		60	65	70	93,0	70,5	55	22	29,0	M 48x2	180,0
DS-RZ 6-MS/WD	6	S 400 (1 000)	17	19	19	46,0	31,5	17	12	3,5	M 12x1,5	7,5
DS-RZ 8-MS/WD	8		19	19	19	46,0	31,5	19	12	3,5	M 14x1,5	8,5
DS-RZ 10-MS/WD	10		22	22	24	54,0	38,0	22	12	5,5	M 16x1,5	15,0
DS-RZ 12-MS/WD	12		24	24	27	57,0	41,0	24	12	7,5	M 18x1,5	18,0
DS-RZ 14-MS/WD	14		27	27	32	61,0	43,5	26	14	9,5	M 20x1,5	25,2
DS-RZ 16-MS/WD	16		30	32	36	64,0	46,0	27	14	11,5	M 22x1,5	32,5
DS-RZ 20-MS/WD	20		36	41	46	71,5	50,0	32	16	15,0	M 27x2	59,0
DS-RZ 25-MS/WD	25	46	46	50	78,5	54,5	40	18	19,0	M 33x2	84,0	
DS-RZ 30-MS/WD	30	S 250 (625)	50	60	60	90,5	64,0	50	20	24,0	M 42x2	134,5
DS-RZ 38-MS/WD	38		60	65	70	102,0	71,5	55	22	29,0	M 48x2	199,5

L₂ = ungefähre Länge bei angezogener Mutter

Weitere Hinweise zum Thema Druck entnehmen Sie bitte dem Abschnitt „Technische Daten und Hinweise – Auswahl der richtigen Armatur“.

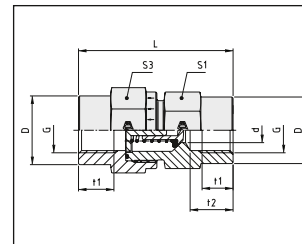
VENTILE

RÜCKSCHLAGVENTILE MIT KEGEL



RF, RÜCKSCHLAGVENTILE

Beidseitiges Innengewinde.



Beschreibung	PB	S ₁	S ₃	L	t ₁ min.	t ₂	D	d	G	kg/100 Stk.
RF 1/8"	400	19	19	42,5	8,0	12,0	19	3,5	G 1/8	7,6
RF 1/4"		19	19	51	12,0	16,0	19	3,5	G 1/4	8,5
RF 3/8"		24	27	60	12,0	17,0	24	7,5	G 3/8	15,6
RF 1/2"		32	36	72	15,0	20,0	32	11,5	G 1/2	34,4
RF 3/4"		41	46	84	16,5	22,0	41	15,0	G 3/4	59,0
RF 1"	250	46	50	95	19,0	25,5	46	19,0	G 1	82,3
RF 1 1/4"		60	60	110	21,5	28,0	60	24,0	G 1 1/4	153,6
RF 1 1/2"		65	70	114	22,0	28,5	65	29,0	G 1 1/2	193,3

Weitere Hinweise zum Thema Druck entnehmen Sie bitte dem Abschnitt „Technische Daten und Hinweise – Auswahl der richtigen Armatur“.

RVS, VENTILINNENTEILE FÜR RÜCKSCHLAGVENTILE

Stahl verzinkt. Andere Werkstoffe auf Anfrage.

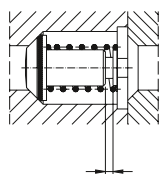
Perbunan serienmäßig -20 bis +90°C.

Viton auf Wunsch -20 bis +120°C.

Öffnungsdruck: serienmäßig 1bar, andere Öffnungsdrücke auf Wunsch lieferbar.

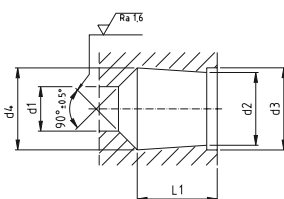


Zusammenbau



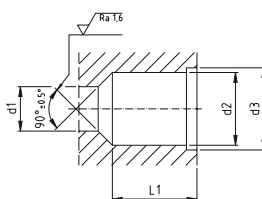
Federweg

Bohrung

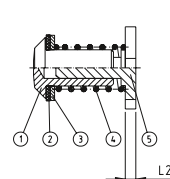


Bohrung (nur RVS 6-L/S/8-S)
Bohrung (exakte Fluchtung erforderlich)

Bohrung



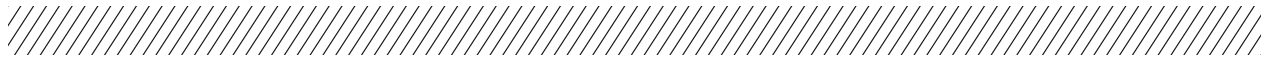
Innengarnitur



- (1) Bolzen
- (2) Dichtscheibe
- (3) Stützring
- (4) Feder
- (5) Kegelführung

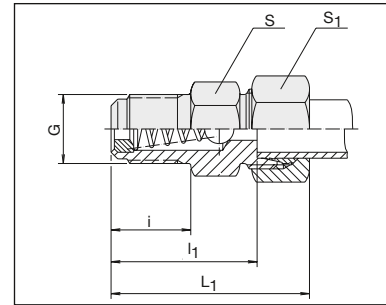
Beschreibung	d ₁	d ₂ (+0,1)	d ₃ (+0,05)	L ₁ (± 0,1)	L ₂	Federweg	d ₄ (+0,2)
X RVS 6-L/S/8-S	4	7,7	8,6	10,3	2,3	2,5	8,5
X RVS 8-L/10-S	6	10,8	11,6	12,7	2,3	2,7	10,75 (d2)
X RVS 10-L/12-S	8	13,4	14,1	16,3	2,3	3,3	13,35 (d2)
X RVS 12-L/14-S	10	16,9	18,1	18,9	2,8	3,8	16,9 (d2)
X RVS 15-L/16-S	12	19,5	20,6	21,4	2,8	4,7	19,5 (d2)
X RVS 18-L/20-S	15	25,2	27,1	25,4	3,4	4,7	25,2 (d2)
X RVS 22-L/25-S	19	30,8	32,6	29,6	3,4	5,5	30,8 (d2)
X RVS 28-L/30-S	24	38,7	40,6	34,7	3,8	7,0	38,7 (d2)
X RVS 35-L/38-S	29	45,7	48,1	40,7	3,8	10,0	45,7 (d2)

Weitere Hinweise zum Thema Druck entnehmen Sie bitte dem Abschnitt „Technische Daten und Hinweise – Auswahl der richtigen Armatur“.



ARVA-KUGELRÜCKSCHLAGVENTILE

Strömung zum Einschraubzapfen.
BSP zylindrisch.
Öffnungsdruck 3bar.

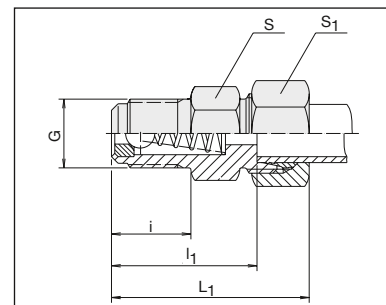


Beschreibung	Rohr-AD	PB Reihe	L ₁	l ₁	i	S	S ₁	G
ARVA 4-RLL	4	LL 100	30	21,0	11	11	10	G 1/8" A
ARVA 6-RLL	6		30	19,5	11	11	12	G 1/8" A
ARVA 8-RLL	8		31	20,5	11	12	14	G 1/8" A
DS-ARVA 8-RL	8	L 250	42	27,0	14	17	17	G 1/4" A
DS-ARVA 10-RL	10		41	26,0	14	19	19	G 1/4" A
DS-ARVA 6-RS	6	S 400	44	29,0	14	17	17	G 1/4" A

Weitere Hinweise zum Thema Druck entnehmen Sie bitte dem Abschnitt „Technische Daten und Hinweise – Auswahl der richtigen Armatur“.

ARVV-KUGELRÜCKSCHLAGVENTILE

Strömung vom Einschraubzapfen.
BSP zylindrisch.
Öffnungsdruck 3bar.
Differenzdruck max. 125bar in Schließrichtung.



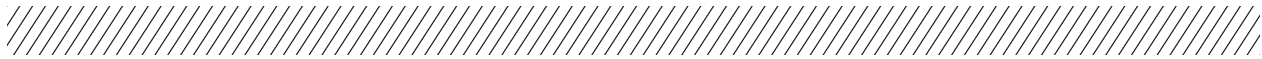
Beschreibung	Rohr-AD	PB Reihe	L ₁	l ₁	i	S	S ₁	G
ARVV 4-RLL	4	LL 100	30	21,0	11	11	10	G 1/8" A
ARVV 6-RLL	6		30	19,5	11	11	12	G 1/8" A
ARVV 8-RLL	8		31	20,5	11	12	14	G 1/8" A
DS-ARVV 8-RL	8	L 250	42	27,0	14	17	17	G 1/4" A
DS-ARVV 10-RL	10		41	26,0	14	19	19	G 1/4" A
DS-ARVV 6-RS	6	S 400	44	29,0	14	17	17	G 1/4" A

Weitere Hinweise zum Thema Druck entnehmen Sie bitte dem Abschnitt „Technische Daten und Hinweise – Auswahl der richtigen Armatur“.

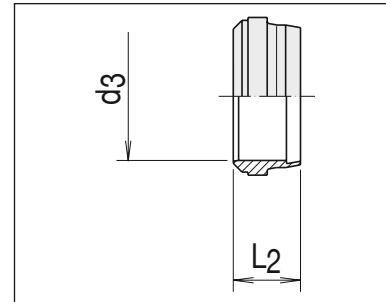
5. EINZELTEILE



DRIVEN BY POSSIBILITY™



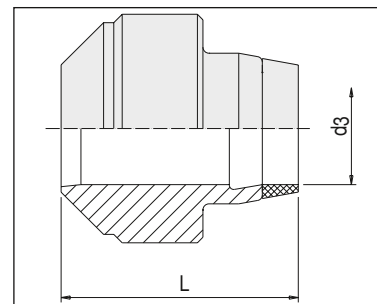
DS, SCHNEIDRING



Beschreibung	Rohr-AD	L ₂	d ₃
S 4-LL	4	6,0	4
S 6-LL	6	7,0	6
S 8-LL	8	7,0	8
DS 6-L/S	6	9,5	6
DS 8-L/S	8	9,5	8
DS 10-L/S	10	10,0	10
DS 12-L/S	12	10,0	12
DS 15-L	15	10,2	15
DS 18-L	18	10,2	18
DS 22-L	22	11,5	22
DS 28-L	28	11,5	28
DS 35-L	35	13,5	35
DS 42-L	42	13,5	42
DS 6-L/S	6	9,5	6
DS 8-L/S	8	9,5	8
DS 10-L/S	10	10,0	10
DS 12-L/S	12	10,0	12
DS 14-S	14	10,5	14
DS 16-S	16	10,5	16
DS 20-S	20	12,7	20
DS 25-S	25	12,7	25
DS 30-S	30	13,5	30
DS 38-S	38	13,5	38

Weitere Hinweise zum Thema Druck entnehmen Sie bitte dem Abschnitt „Technische Daten und Hinweise – Auswahl der richtigen Armatur“.

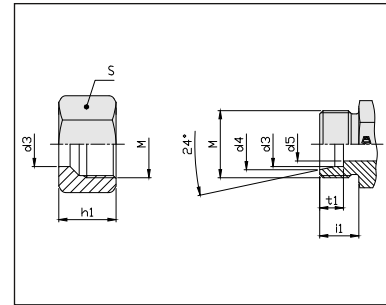
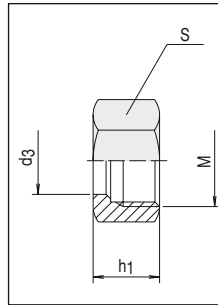
DSW, SCHNEIDRING



Beschreibung	Rohr-AD	PN Reihe	d ₃	L
DSW 6-L/S	6	L 500	6	10,5
DSW 8-L/S	8		8	10,5
DSW 10-L/S	10		10	10,5
DSW 12-L/S	12	L 400	12	10,5
DSW 15-L	15		15	10,5
DSW 18-L	18		18	11,0
DSW 22-L	22	L 250	22	11,7
DSW 28-L	28		28	11,7
DSW 35-L	35		35	14,5
DSW 42-L	42	S 800	42	14,5
DSW 6-L/S	6		6	10,5
DSW 8-L/S	8		8	10,5
DSW 10-L/S	10	S 630	10	10,5
DSW 12-L/S	12		12	10,5
DSW 14-S	14		14	11,0
DSW 16-S	16	S 400	16	11,0
DSW 20-S	20		20	14,0
DSW 25-S	25		25	14,0
DSW 30-S	30	S 400	30	15,0
DSW 38-S	38		38	15,0

Weitere Hinweise zum Thema Druck entnehmen Sie bitte dem Abschnitt „Technische Daten und Hinweise – Auswahl der richtigen Armatur“.

M, ÜBERWURF-MUTTER

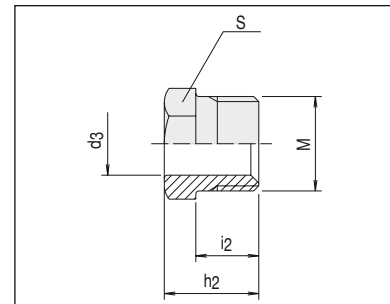


Beschreibung	Rohr-AD	M	d ₃	d ₄	d ₅	t ₁	i ₁	S	h ₁
M 4-LL	4	M 8x1	4	5,0	3,0	4,0	8	10	11,5
M 6-LL	6	M 10x1	6	7,5	4,5	5,5	8	12	12,0
M 8-LL	8	M 12x1	8	9,5	6,0	5,5	9	14	12,5
M 6-L	6	M 12x1,5	6	8,1	4,0	7,0	10	14	15,0
M 8-L	8	M 14x1,5	8	10,1	6,0	7,0	10	17	15,0
M 10-L	10	M 16x1,5	10	12,3	8,0	7,0	11	19	16,0
M 12-L	12	M 18x1,5	12	14,3	10,0	7,0	11	22	16,0
M 15-L	15	M 22x1,5	15	17,3	12,0	7,0	12	27	17,5
M 18-L	18	M 26x1,5	18	20,3	15,0	7,5	12	32	18,0
M 22-L	22	M 30x2	22	24,3	19,0	7,5	14	36	20,5
M 28-L	28	M 36x2	28	30,3	24,0	7,5	14	41	22,0
M 35-L	35	M 45x2	35	38,0	30,0	10,5	16	50	25,0
M 42-L	42	M 52x2	42	45,0	36,0	11,0	16	60	25,0
M 6-S	6	M 14x1,5	6	8,1	4,0	7,0	12	17	16,0
M 8-S	8	M 16x1,5	8	10,1	5,0	7,0	12	19	16,0
M 10-S	10	M 18x1,5	10	12,3	7,0	7,5	12	22	17,5
M 12-S	12	M 20x1,5	12	14,3	8,0	7,5	12	24	18,0
M 14-S	14	M 22x1,5	14	16,3	10,0	8,0	14	27	20,0
M 16-S	16	M 24x1,5	16	18,3	12,0	8,5	14	30	21,0
M 20-S	20	M 30x2	20	22,9	16,0	10,5	16	36	24,0
M 25-S	25	M 36x2	25	27,9	20,0	12,0	18	46	26,5
M 30-S	30	M 42x2	30	33,0	25,0	13,5	20	50	29,5
M 38-S	38	M 52x2	38	41,0	32,0	16,0	22	60	32,5

Weitere Hinweise zum Thema Druck entnehmen Sie bitte dem Abschnitt „Technische Daten und Hinweise – Auswahl der richtigen Armatur“.

UES, ÜBERWURFSCHRAUBE

Gewinde: metrisch, zylindrisch.

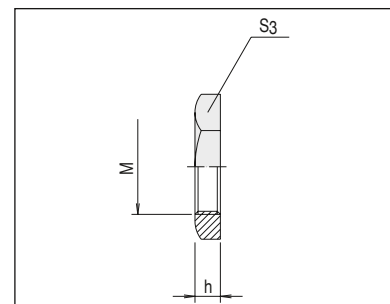


Beschreibung	Rohr-AD	PN Reihe	M	d ₃	h ₂	i ₂	S	kg/ 100 Stk.
UE S 4-LL	4	LL 100	M 8x1	4	12	8,0	8	0,2
UE S 6-LL	6		M 10x1	6	13	9,0	10	0,4
UE S 8-LL	8		M 12x1	8	14	9,5	12	0,6
UE S 6-L	6	L 500	M 12x1,5	6	16	11,5	12	0,9
UE S 8-L	8		M 14x1,5	8	16	11,5	14	1,1
UE S 10-L	10		M 16x1,5	10	17	11,5	17	1,5
UE S 12-L	12	L 400	M 18x1,5	12	18	12,0	19	1,9

Weitere Hinweise zum Thema Druck entnehmen Sie bitte dem Abschnitt „Technische Daten und Hinweise – Auswahl der richtigen Armatur“.

GM, GEGENMUTTER

Für Schottverschraubungen.



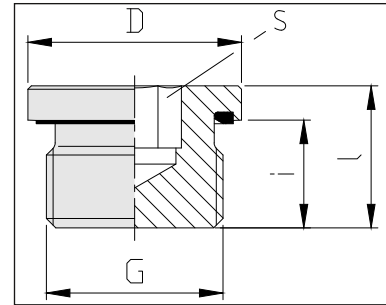
Beschreibung	M	S ₃	h	kg/ 100 Stk.
GM 6-L	M 12x1,5	17	6	0,7
GM 6-S/8-L	M 14x1,5	19	6	0,8
GM 8-S/10-L	M 16x1,5	22	6	1,1
GM 10-S/12-L	M 18x1,5	24	6	1,2
GM 12-S	M 20x1,5	27	6	1,5
GM 14-S/15-L	M 22x1,5	30	7	2,2
GM 16-S	M 24x1,5	32	7	2,4
GM 18-L	M 26x1,5	36	8	3,7
GM 20-S/22-L	M 30x2	41	8	4,6
GM 25-S/28-L	M 36x2	46	9	6,0
GM 30-S	M 42x2	50	9	5,8
GM 35-L	M 45x2	55	9	7,5
GM 38-S/42-L	M 52x2	65	10	12,3

Weitere Hinweise zum Thema Druck entnehmen Sie bitte dem Abschnitt „Technische Daten und Hinweise – Auswahl der richtigen Armatur“.

VSCH, VERSCHLUSSSCHRAUBE

mit Innensechskant und Weichdichtung,
NBR (z. B. Perbunan).

Gewinde: BSP zylindrisch, metrisch zylindrisch.



Beschreibung	PN	G	D	I	i	S	MA*/NM
VSCH-M10x1/WD	400	M 10x1	14	12,0	8	5	10
VSCH-M 12x1,5/WD		M 12x1,5	17	17,0	12	6	20
VSCH-M 14x1,5/WD		M 14x1,5	19	17,0	12	6	30
VSCH-M 16x1,5/WD		M 16x1,5	22	17,0	12	8	40
VSCH-M 18x1,5/WD		M 18x1,5	24	17,0	12	8	50
VSCH-M 20x1,5/WD		M 20x1,5	26	19,0	14	10	60
VSCH-M 22x1,5/WD		M 22x1,5	27	19,0	14	10	80
VSCH-M 26x1,5/WD		M 26x1,5	32	21,0	16	12	100
VSCH-M 27x2/WD		M 27x2	32	21,0	16	12	120
VSCH-M 33x2/WD		M 33x2	40	22,5	16	17	200
VSCH-M 42x2/WD	315	M 42x2	50	22,5	16	22	350
VSCH-M 48x2/WD		M 48x2	55	22,5	16	24	400
VSCH-R 1/8"/WD	400	G 1/8" A	14	12,0	8	5	10
VSCH-R 1/4"/WD		G 1/4" A	19	17,0	12	6	30
VSCH-R 3/8"/WD		G 3/8" A	22	17,0	12	8	40
VSCH-R 1/2"/WD		G 1/2" A	27	19,0	14	10	80
VSCH-R 3/4"/WD		G 3/4" A	32	21,0	16	12	120
VSCH-R 1"/WD		G 1" A	40	22,5	16	17	200
VSCH-R 1 1/4"/WD	315	G 1 1/4" A	50	22,5	16	22	350
VSCH-R 1 1/2"/WD		G 1 1/2" A	55	22,5	16	24	400

* MA = Anziehdrehmomente bei Gegenwerkstoff Stahl

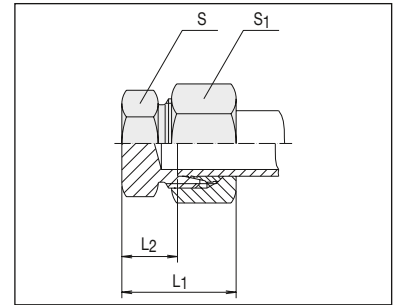
Sehen Sie bitte den Abschnitt „Technische Daten und Hinweise – Auswahl der richtigen Armatur“ für nähere Angaben zu

- Innengewinden.

- Druck.

VSCHK, VERSCHLUSSTÜCK

Mit 24°-Innenkonus.



Beschreibung	Rohr-AD	PN Reihe	S	S ₁	L ₁	L ₂
DS-VSCHK 6-L	6		12	14	22	7,0
DS-VSCHK 8-L	8	L 500 (2 200)	14	17	23	8,0
DS-VSCHK 10-L	10		17	19	24	9,0
DS-VSCHK 12-L	12		19	22	25	10,0
DS-VSCHK 15-L	15	L 400 (1 700)	24	27	26	11,0
DS-VSCHK 18-L	18		27	32	28	11,5
DS-VSCHK 22-L	22		32	36	30	13,5
DS-VSCHK 28-L	28	L 250 (1 100)	41	41	31	14,5
DS-VSCHK 35-L	35		46	50	36	14,5
DS-VSCHK 42-L	42		55	60	39	16,0
DS-VSCHK 6-S	6		14	17	26	11,0
DS-VSCHK 8-S	8	S 800 (3 400)	17	19	28	13,0
DS-VSCHK 10-S	10		19	22	29	12,5
DS-VSCHK 12-S	12		22	24	31	14,5
DS-VSCHK 14-S	14	S 630 (2 700)	24	27	34	16,0
DS-VSCHK 16-S	16		27	30	34	15,5
DS-VSCHK 20-S	20		32	36	39	17,5
DS-VSCHK 25-S	25	S 400 (1 700)	41	46	44	20,0
DS-VSCHK 30-S	30		46	50	47	20,5
DS-VSCHK 38-S	38		55	60	54	23,0

L₁ = Ungefähre Länge bei angezogener Mutter

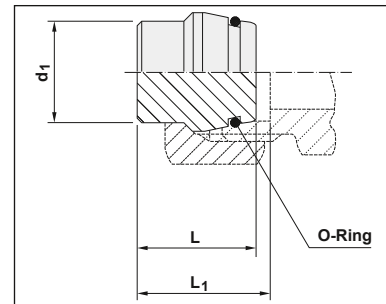
Sehen Sie bitte den Abschnitt „Technische Daten und Hinweise – Auswahl der richtigen Armatur“ für nähere Angaben zu

- Innengewinden.

- Druck.

STO/O, VERSCHLUSSTOPFEN

Für Konus mit Dichtkegel und O-Ring nach DIN 3865.

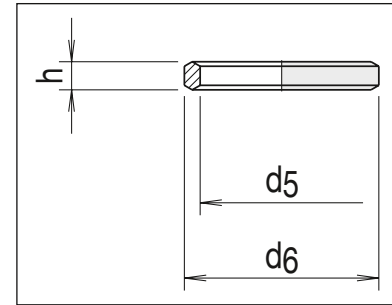


Beschreibung	Rohr-AD	PN Reihe	L	L ₁	O-Ring	kg/ 100 Stk.
STO 6-L/S/O	6		18,5	20,0	4x1,5	0,6
STO 8-L/S/O	8	L 500 (2 200)	18,5	20,0	6x1,5	0,9
STO 10-L/S/O	10		20,0	21,0	7,5x1,5	1,4
STO 12-L/S/O	12		20,5	21,5	9x1,5	1,9
STO 15-L/O	15	L 400 (1 700)	20,5	21,5	12x2	3,1
STO 18-L/O	18		22,5	24,0	15x2	6,2
STO 22-L/O	22		25,0	26,5	20x2	9,9
STO 28-L/O	28	L 250 (1 100)	25,5	27,0	26x2	15,1
STO 35-L/O	35		30,0	33,0	32x2,5	25,2
STO 42-L/O	42		30,0	33,5	38x2,5	35,9
STO 6-L/S/O	6		18,5	20,0	4x1,5	0,6
STO 8-L/S/O	8	S 800 (3 400)	18,5	20,0	6x1,5	0,9
STO 10-L/S/O	10		20,0	21,5	7,5x1,5	1,4
STO 12-L/S/O	12		20,5	22,0	9x1,5	1,9
STO 14-S/O	14	S 630 (2 700)	22,5	24,5	10x2	2,6
STO 16-S/O	16		23,5	26,0	12x2	4,6
STO 20-S/O	20		28,5	31,5	16,3x2,4	7,7
STO 25-S/O	25	S 400 (1 700)	29,0	32,5	20,3x2,4	11,9
STO 30-S/O	30		30,5	35,5	25,3x2,4	17,9
STO 38-S/O	38		33,0	40,5	33,4x2,4	30,8

Weitere Hinweise zum Thema Druck entnehmen Sie bitte dem Abschnitt „Technische Daten und Hinweise – Auswahl der richtigen Armatur“.

DKA/DKAD, DICHTKANTENRING

Für Schwenkverschraubungen, SBE, SGE, SB und SBD.

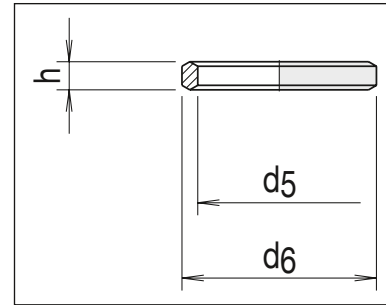


Beschreibung	Verwendung SBE./SGE..	h	kg/100 Stk.	G	d ₅	d ₆
DKA R 1/8"/SA 2,5	6-RL	2,5	0,1	G 1/8" A	10,0	14
DKA R 1/4"/SA 3	8-RL; 6-RS	3,0	0,2	G 1/4" A	13,2	18
DKA R 3/8"/SA 3	12-RL; 10-RS	3,0	0,3	G 3/8" A	16,7	22
DKA R 1/2"/SA 4,5	15-RL; 14-RS	4,5	0,6	G 1/2" A	21,0	26
DKAD R 3/4"	22-RL; 20-RS	3,5	0,6	G 3/4" A	26,4	32
DKA R 1"/M33/SA3,5	28-RL; 25-RS	3,5	0,9	G 1" A	33,3	39
DKA R 1 1/4"/M42/SA3,5	35-RL; 30-RS	3,5	1,2	G 1 1/4" A	42,0	49
DKA R 1 1/2"/M48/SA3,5	42-RL; 38-RS	3,5	1,4	G 1 1/2" A	48,0	55
DKA M10/SA2,5	6-ML	2,5	0,1	M 10x1	10,0	14
DKA M12/SA3	8-ML; 6-MS	3,0	0,2	M 12x1,5	12,0	17
DKA M14/SA3	10-ML; 8-MS	3,0	0,3	M 14x1,5	14,0	19
DKA M16/SA3	12-ML; 10-MS	3,0	0,3	M 16x1,5	16,0	21
DKA M18/SA3	15-ML; 12-MS	3,0	0,3	M 18x1,5	18,0	23
DKA M20/SA3	14-MS	3,0	0,4	M 20x1,5	20,0	25
DKA M22	18-ML; 16-MS	4,5	0,6	M 22x1,5	22,0	27
DKAD M26	22-ML	3,5	0,5	M 26x1,5	26,0	31
DKAD M27	20-MS	3,5	0,6	M 27x2	27,0	32
DKA R 1"/M33/SA3,5	28-ML; 25-MS	3,5	0,8	M 33x2	33,3	39
DKA R 1 1/4"/M42/SA3,5	35-ML; 30-MS	3,5	1,2	M 42x2	42,0	49
DKA R 1 1/2"/M48/SA3,5	42-ML; 38-MS	3,5	1,4	M 48x2	48,0	55

Weitere Hinweise zum Thema Druck entnehmen Sie bitte dem Abschnitt „Technische Daten und Hinweise – Auswahl der richtigen Armatur“.

DKA/DKAD, DICHTKANTENRING

Für Schwenkverschraubungen, SBE, SGE, SB und SBD.



Beschreibung	Verwendung SB../	h	kg/100 Stk.	G	d ₅	d ₆
DKA R 1/8"/M10	6-RL	3,7	0,2	G 1/8" A	10,0	14
DKA R 1/4"	8-RL; 6-RS	4,5	0,3	G 1/4" A	13,2	18
DKA R 3/8"	12-RL; 10-RS	4,5	0,4	G 3/8" A	16,7	22
DKA R 1/2"	15-RL; 14-RS	5,5	0,7	G 1/2" A	21,0	26
DKA R 3/4"	22-RL; 20-RS	5,0	0,7	G 3/4" A	26,4	32
DKA R 1"/M33	28-RL; 25-RS	6,0	1,1	G 1" A	33,3	39
DKA R 1 1/4"/M42	35-RL; 30-RS	6,5	1,3	G 1 1/4" A	42,0	49
DKA R 1 1/2"/M48	42-RL; 38-RS	6,5	1,5	G 1 1/2" A	48,0	55
DKA R 1/8"/M10	6-ML	3,7	0,2	M 10x1	10,0	14
DKA M12	8-ML; 6-MS	4,5	0,3	M 12x1,5	12,0	17
DKA M14	10-ML; 8-MS	4,5	0,4	M 14x1,5	14,0	19
DKA M16	12-ML; 10-MS	4,5	0,4	M 16x1,5	16,0	21
DKA M18	15-ML; 12-MS	4,5	0,4	M 18x1,5	18,0	23
DKA M20	14-MS	4,5	0,5	M 20x1,5	20,0	25
DKA M22	18-ML; 16-MS	4,5	0,6	M 22x1,5	22,0	27
DKA M26	22-ML	4,5	0,6	M 26x1,5	26,0	31
DKA M27	20-MS	5,5	0,7	M 27x2	27,0	32
DKA R 1"/M33	28-ML; 25-MS	6,0	1,0	M 33x2	33,3	39
DKA R 1 1/4"/M42	35-ML; 30-MS	6,5	1,3	M 42x2	42,0	49
DKA R 1 1/2"/M48	42-ML; 38-MS	6,5	1,5	M 48x2	48,0	55

Weitere Hinweise zum Thema Druck entnehmen Sie bitte dem Abschnitt „Technische Daten und Hinweise – Auswahl der richtigen Armatur“.

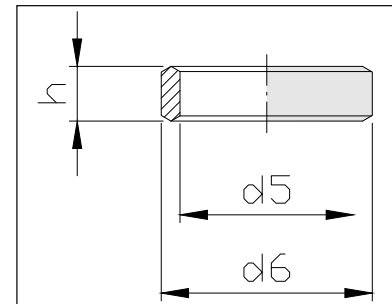
Beschreibung	Verwendung SB../	h	kg/100 Stk.	G	d ₅	d ₆
DKAD R 1/2"	18-RL	3,5	0,5	G 1/2" A	21,0	26
DKAD R 3/4"	22-RL	3,5	0,6	G 3/4" A	26,5	32
DKAD R 1/2"	16-RS	3,5	0,5	G 1/2" A	21,0	26
DKAD R 3/4"	20-RS	3,5	0,6	G 3/4" A	26,5	32
DKAD M 22	18-ML	3,5	0,5	M 22 x 1,5	22,0	27
DKAD M 26	22-ML	3,5	0,6	M 26 x 1,5	26,0	31
DKAD M 22	16-MS	3,5	0,5	M 22 x 1,5	22,0	27
DKAD M 27	20-MS	3,5	0,6	M 27 x 2	27,0	32

Weitere Hinweise zum Thema Druck entnehmen Sie bitte dem Abschnitt „Technische Daten und Hinweise – Auswahl der richtigen Armatur“.



DKI, DICHTKANTENRING

Dichtkantenringe für Manometer-Verschraubungen.



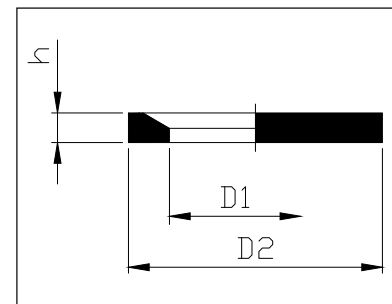
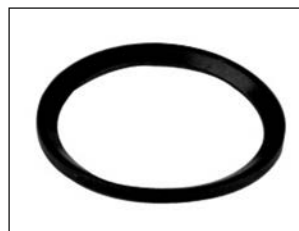
Beschreibung	für Innengewinde	d ₅	d ₆	h
DKI R 1/4"	G 1/4"	6	11,3	4,5
DKI R 1/2"	G 1/2"	12	18,5	5,0

Weitere Hinweise zum Thema Druck entnehmen Sie bitte dem Abschnitt „Technische Daten und Hinweise – Auswahl der richtigen Armatur“.

WD, WEICHDICHTUNG

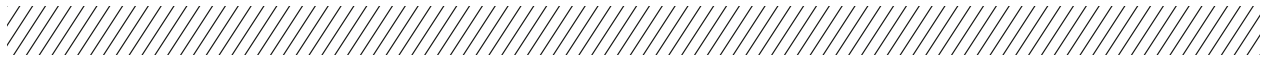
Für Einschraubzapfen DIN 3852-11.

Werkstoffe WD: NBR (z. B. Perbunan) und FKM (z. B. Viton).



Beschreibung	Einschraubzapfen	mm DIN 3869	D ₁	D ₂	h
WD M 8 x 1/ ...	M 8 x 1	8	6,5	9,9	1,0
WD R 1/8"/M 10 x 1/ ...	M 10 x 1/G 1/8" A	10	8,4	11,9	1,0
WD M 12 x 1,5/ ...	M 12 x 1,5	12	9,8	14,4	1,5
WD R 1/4"/M 14 x 1,5/ ...	M 14 x 1,5/G 1/4" A	14	11,6	16,5	1,5
WD M 16 x 1,5/ ...	M 16 x 1,5	16	13,8	18,9	1,5
WD R 3/8"/ ...	G 3/8" A	17	14,7	18,9	1,5
WD M 18 x 1,5/ ...	M 18 x 1,5	18	15,7	20,9	1,5
WD M 20 x 1,5/ ...	M 20 x 1,5	20	17,8	22,9	1,5
WD R 1/2"/ ...	G 1/2" A	21	18,5	23,9	1,5
WD M 22 x 1,5/ ...	M 22 x 1,5	22	19,6	24,3	1,5
WD R 3/4"/M 26/M 27/ ...	M 26 x 1,5/M 27 x 2/G 3/4" A	27	23,9	29,2	1,5
WD R 1"/M 33 x 2/ ...	M 33 x 2/G 1" A	33	29,7	35,7	2,0
WD R 1 1/4"/M 42 x 2/ ...	M 42 x 2/G 1 1/4" A	42	38,8	45,8	2,0
WD R 1 1/2"/M 48 x 2/ ...	M 48 x 2/G 1 1/2" A	48	44,7	50,7	2,0

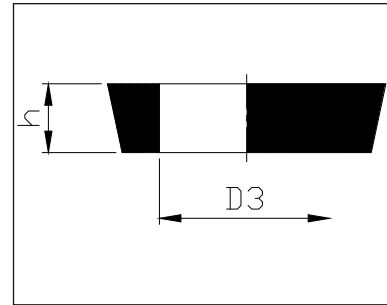
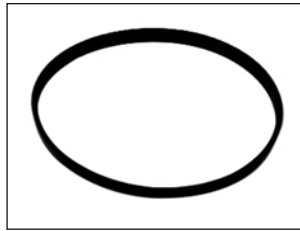
Weitere Hinweise zum Thema Druck entnehmen Sie bitte dem Abschnitt „Technische Daten und Hinweise – Auswahl der richtigen Armatur“.



TR, DICHRING

Für DSW-Ringe.

Werkstoffe WD: NBR (z. B. Perbunan)
und FKM (z. B. Viton).



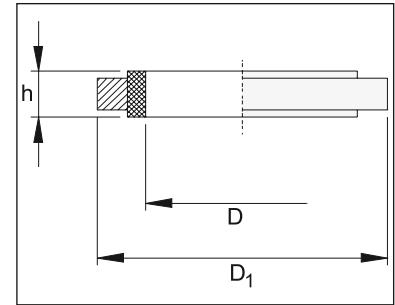
Beschreibung	h	D ₃
TR 6-L/S	1,5	5,7
TR 8-L/S	1,5	7,7
TR 10-L/S	1,5	9,7
TR 12-L/S	1,5	11,7
TR 15-L	1,5	14,7
TR 18-L	1,5	17,7
TR 22-L	1,2	21,7
TR 28-L	1,2	27,7
TR 35-L	2,0	34,6
TR 42-L	2,0	41,6
TR 6-L/S	1,5	5,7
TR 8-L/S	1,5	7,7
TR 10-L/S	1,5	9,7
TR 12-L/S	1,5	11,7
TR 14-S	1,5	13,7
TR 16-S	1,5	15,7
TR 20-S	2,0	19,7
TR 25-S	2,0	24,7
TR 30-S	2,0	29,6
TR 38-S	2,0	37,6

Weitere Hinweise zum Thema Druck entnehmen Sie bitte dem Abschnitt „Technische Daten und Hinweise – Auswahl der richtigen Armatur“.

KDE, DICHRING

Für Schwenkverschraubungen, SBE.

Für Ansenkung nach DIN 3852.



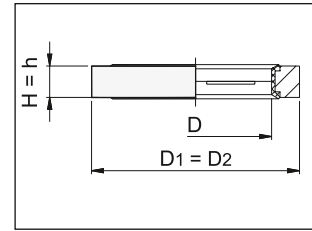
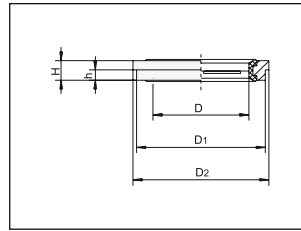
Beschreibung	Verwendung SBE ...	D ₁	D	h
KDE R 1/8"/M10	6-RL	17	10,2	2,5
KDE R 1/4"	6-RS; 8-RL/-RS; 10-RL	22	13,3	3,0
KDE R 3/8"	10-RS; 12-RL/-RS	27	16,8	3,0
KDE R 1/2"	14-RS; 15-RL; 16-RS; 18-RL	32	21,1	4,5
KDE R 3/4"/M26/M27	20-RS/-MS; 22-RL	41	27,3	3,5
KDE R 1"/M33	25-RS/-MS; 28-RL/-ML	46	33,4	3,5
KDE R 1 1/4"/M42	30-RS/-MS; 35-RL/-ML	57	42,4	3,5
KDE R 1 1/2"/M48	38-RS/-RL; 42-RL/-ML	64	48,4	3,5
KDE M12	6-MS; 8-ML	22	12,2	3,0
KDE M14	8-MS; 10-ML	23	14,3	3,0
KDE M16	10-MS; 12-ML	27	16,3	3,0
KDE M18	12-MS; 15-ML	29	18,3	3,0
KDE M20	14-MS	32	20,3	3,0
KDE M22	16-MS; 18-ML	32	22,3	4,5

Weitere Hinweise zum Thema Druck entnehmen Sie bitte dem Abschnitt „Technische Daten und Hinweise – Auswahl der richtigen Armatur“.

EDE, DICHRING

Mit Weichdichtung (NBR) für Schwenkverschraubungen, SBE/SGE.

Für schmale Ansenkung nach DIN 3852.



Beschreibung	Verwendung SBE../SGE..	Version	Einschraubgewinde	D	D ₁	D ₂	H	h	kg/100 Stk.
EDE R 1/8" - M 10	6-ML/RL	1	M 10 x 1/G 1/8" A	10,1	14,9	16,0	2,5	1,1	0,2
EDE M 12	6-MS/8-ML	1	M 12 x 1,5	12,1	16,9	18,0	3,0	1,6	0,5
EDE R 1/4" - M 14	6-RS	1	M 14 x 1,5/G 1/4" A	14,1	18,9	20,0	3,0	1,6	0,4
EDE R 1/4" - M 14	8-RL/MS/RS	1	M 14 x 1,5/G 1/4" A	14,1	18,9	20,0	3,0	1,6	0,4
EDE R 1/4" - M 14	10-ML/RL	1	M 14 x 1,5/G 1/4" A	14,1	18,9	20,0	3,0	1,6	0,4
EDE R 3/8" - M 16	10-MS/RS	1	M 16 x 1,5/G 3/8" A	16,7	21,9	24,0	3,0	2,1	0,6
EDE R 3/8" - M 16	12-ML/RL/RS	1	M 16 x 1,5/G 3/8" A	16,7	21,9	24,0	3,0	2,1	0,6
EDE M 18	12-MS/15-ML	2	M 18 x 1,5	18,1	23,9	23,9	3,0	-	0,7
EDE R 1/2" - M 22	14-RS/15-RL	1	M 22 x 1,5/G 1/2" A	22,1	26,9	30,0	4,5	2,6	1,2
EDE R 1/2" - M 22	16-MS/RS	1	M 22 x 1,5/G 1/2" A	22,1	26,9	30,0	4,5	2,6	1,2
EDE R 1/2" - M 22	18-ML/RL	1	M 22 x 1,5/G 1/2" A	22,1	26,9	30,0	4,5	2,6	1,2
EDE M 26	22-ML	1	M 26 x 1,5	26,1	31,9	35,0	3,5	2,6	1,8
EDE R 3/4" - M 27	20-MS/RS	1	M 27 x 2/G 3/4" A	27,1	32,9	38,0	3,5	2,6	1,7
EDE R 3/4" - M 27	22-RL	1	M 27 x 2/G 3/4" A	27,1	32,9	38,0	3,5	2,6	1,7
EDE R 1" - M 33	25-MS/RS	1	M 33 x 2/G 1" A	33,3	39,9	42,0	3,5	2,6	1,7
EDE R 1" - M 33	28-ML/RL	1	M 33 x 2/G 1" A	33,3	39,9	42,0	3,5	2,6	1,7
EDE R 1 1/4" - M 42	30-MS/RS	2	M 42 x 2/G 1 1/4" A	42,2	49,9	49,9	3,5	-	2,6
EDE R 1 1/4" - M 42	35-ML/RL	2	M 42 x 2/G 1 1/4" A	42,2	49,9	49,9	3,5	-	2,6
EDE R 1 1/2" - M 48	38-MS/RS	1	M 48 x 2/G 1 1/2" A	48,2	55,9	60,0	3,5	2,6	3,2
EDE R 1 1/2" - M 48	42-ML/RL	1	M 48 x 2/G 1 1/2" A	48,2	55,9	60,0	3,5	2,6	3,2

Version 1: mit Ansenkung

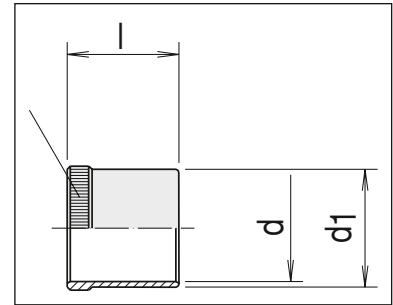
Version 2: ohne Ansenkung $D_1=D_2$

Weitere Hinweise zum Thema Druck entnehmen Sie bitte dem Abschnitt „Technische Daten und Hinweise – Auswahl der richtigen Armatur“.

VSH, VERSTÄRKUNGSHÜLSE

Für die sichere Montage von Anschlüssen auf Kunststoff, NE-Metall und dünnwandigen Stahlrohren.

Auch lieferbar in nicht rostendem Stahl (1.4571).



Beschreibung	Rohr-AD x Wandstärke	Rohr-ID Ø	l	d	d ₁
VSH 6x1	6x1	4,0	14,0	2,6	3,8
VSH 6x0,75	6x0,75	4,5	14,0	3,1	4,3
VSH 6x0,5	6x0,5	5,0	14,0	3,6	4,8
VSH 8x1	8x1	6,0	14,0	4,6	5,8
VSH 8x0,5/10x1,5	8x0,5/10x1,5	7,0	14,0	5,6	6,8
VSH 10x1	10x1	8,0	14,0	6,6	7,8
VSH 12x1,5	12x1,5	9,0	16,0	7,6	8,8
VSH 12x1	12x1	10,0	16,0	8,6	9,8
VSH 14x1/15x1,5	14x1/15x1,5	12,0	18,0	10,6	11,8
VSH 15x1/16x1,5	15x1/16x1,5	13,0	18,0	11,6	12,8
VSH 16x1/18x2	16x1/18x2	14,0	20,0	12,2	13,8
VSH 18x1,5	18x1,5	15,0	20,0	13,2	14,8
VSH 18x1/20x2	18x1/20x2	16,0	20,0	14,2	15,8
VSH 20x1,5	20x1,5	17,0	20,0	15,2	16,8
VSH 20x1/22x2	20x1/22x2	18,0	20,0	16,2	17,8
VSH 22x1,5	22x1,5	19,0	20,0	17,2	18,8
VSH 22x1/25x2,5	22x1/25x2,5	20,0	20,0	18,2	19,8
VSH 25x2	25x2	21,0	20,0	19,2	20,8
VSH 25x1,5	25x1,5	22,0	20,0	20,2	21,8
VSH 28x2	28x2	24,0	20,0	22,2	23,8
VSH 28x1,5	28x1,5	25,0	20,0	23,2	24,8
VSH 28x1/30x2	28x1/30x2	26,0	25,5	24,2	25,8
VSH 35x2,5	35x2,5	30,0	22,5	27,8	29,8
VSH 35x2	35x2	31,0	22,5	28,8	30,8
VSH 35x1,5	35x1,5	32,0	22,5	29,8	31,8
VSH 38x2,5	38x2,5	33,0	22,5	30,8	32,8
VSH 42x2	42x2	38,0	23,5	35,8	37,8

Sehen Sie bitte den Abschnitt „Technische Daten und Hinweise – Auswahl der richtigen Armatur“ für

- Tabelle zur Verwendung von Verstärkungshülsen.

- weitere Hinweise zum Thema Druck.

6. SCHWEISSNIPPEL- ROHRVERSCHRÄUBUNGEN



DRIVEN BY POSSIBILITY™



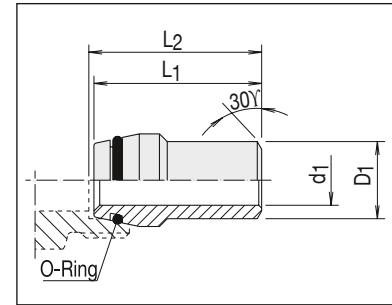
SNO, SCHWEISSNIPPEL MIT O-RING-ABDICHTUNG

O-Ring aus NBR (z. B. Perbunan) wird lose mitgeliefert, erst nach Schweißvorgang montieren.

O-Ring aus FPM (z. B. Viton) auf Wunsch.

Andere Abmessungen und Werkstoffe auf Anfrage.

Anschweißende ohne Rohrzentrierung.



Beschreibung	Rohrmaß	PN-V*	PB**	d ₁	L ₁	L ₂	O-Ring	kg/100 Stk.
SNO 15x1,5	15x1,5	400	160	12,0	33,5	33,5	12x2	2,3
SNO 15x2	15x2	400	160	11,0	33,5	33,5	12x2	2,7
SNO 18x2	18x2	400	100	14,0	35,0	33,5	15x2	3,2
SNO 18x2,75	18x2,75	400	160	12,5	35,0	33,5	15x2	4,4
SNO 22x2	22x2	250	100	18,0	37,5	33,5	20x2	4,0
SNO 22x2,5	22x2,5	250	100	17,0	37,5	33,5	20x2	5,0
SNO 22x3	22x3	250	160	16,0	37,5	40,5	20x2	5,6
SNO 28x2,5	28x2,5	250	100	23,0	40,5	40,5	26x2	7,4
SNO 28x3	28x3	250	100	22,0	40,5	40,5	26x2	8,2
SNO 35x3	35x3	250	100	29,0	46,0	40,5	32x2	12,0
SNO 42x3	42x3	250	100	36,0	46,0	47,0	38x2	14,7
SNO 42x4	42x4	250	100	34,0	46,0	47,0	38x2	18,6

* Nenndruck PN der zugehörigen Verschraubung, L-Reihe

** Max. Betriebsdruck PB für SNO und Rohr

Weitere Hinweise zum Thema Druck entnehmen Sie bitte dem Abschnitt „Technische Daten und Hinweise – Auswahl der richtigen Armatur“.

Beschreibung	Rohrmaß	PN-V*	PB**	d ₁	L ₁	L ₂	O-Ring	kg/100 Stk.
SNO 10x1	10x1	800	249	8	31,5	33,5	7,5x1,5	1,0
SNO 10x1,5	10x1,5	800	358	7	31,5	33,5	7,5x1,5	1,3
SNO 10x2	10x2	800	460	6	31,5	33,5	7,5x1,5	1,5
SNO 12x1,5	12x1,5	630	305	9	31,5	33,5	9x1,5	1,5
SNO 12x2	12x2	630	391	8	31,5	33,5	9x1,5	1,9
SNO 12x2,5	12x2,5	630	474	7	31,5	33,5	9x1,5	2,2
SNO 16x1,5	16x1,5	630	234	13	37,5	40,5	12x2	2,7
SNO 16x2	16x2	630	303	12	37,5	40,5	12x2	3,1
SNO 16x2,5	16x2,5	630	370	11	37,5	40,5	12x2	3,6
SNO 16x3	16x3	630	433	10	37,5	40,5	12x2	4,1
SNO 20x2	20x2	400	249	16	43,5	47,0	16,3x2,4	5,4
SNO 20x2,5	20x2,5	400	305	15	43,5	47,0	16,3x2,4	5,7
SNO 20x3	20x3	400	357	14	43,5	47,0	16,3x2,4	6,2
SNO 20x4	20x4	400	458	12	43,5	47,0	16,3x2,4	7,8
SNO 25x3	25x3	400	292	19	49,5	53,5	20,3x2,4	8,9
SNO 25x4	25x4	400	378	17	49,5	53,5	20,3x2,4	11,1
SNO 25x5	25x5	400	458	15	49,5	53,5	20,3x2,4	12,5
SNO 30x3	30x3	400	249	24	52,0	57,5	25,3x2,4	13,5
SNO 30x4	30x4	400	321	22	52,0	57,5	25,3x2,4	14,0
SNO 30x5	30x5	400	391	20	52,0	57,5	25,3x2,4	16,6
SNO 30x6	30x6	400	460	18	52,0	57,5	25,3x2,4	17,1
SNO 38x4	38x4	400	260	30	56,5	64,5	33,3x2,4	19,5
SNO 38x5	38x5	400	318	28	56,5	64,5	33,3x2,4	23,6
SNO 38x6	38x6	400	373	26	56,5	64,5	33,3x2,4	27,0
SNO 38x7	38x7	400	428	24	56,5	64,5	33,3x2,4	28,6

* Nenndruck PN der zugehörigen Verschraubung, S-Reihe

** Max. Betriebsdruck PB für SNO und Rohr

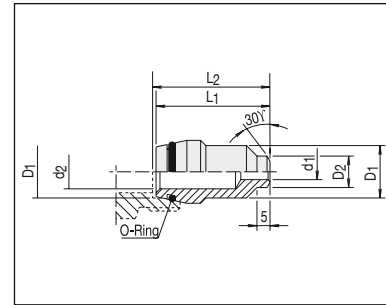
Weitere Hinweise zum Thema Druck entnehmen Sie bitte dem Abschnitt „Technische Daten und Hinweise – Auswahl der richtigen Armatur“.

SNR, SCHWEISSNIPPEL-REDUZIERUNG

O-Ring aus NBR (z. B. Perbunan) wird lose mitgeliefert, erst nach Schweißvorgang montieren.

O-Ring aus FPM (z. B. Viton) auf Wunsch.

Andere Abmessungen und Werkstoffe auf Anfrage.



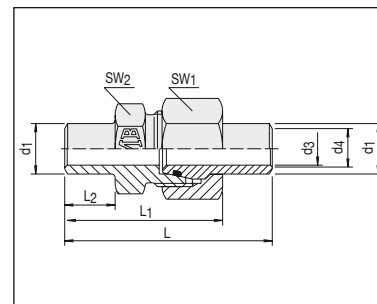
Beschreibung	D1	D2	PN-V*	PB**	d ₁	d ₂	L ₁	L ₂	O-Ring	kg/ 100 Stk.
SNR 10/6x2	10	6	800	638	2	4	31,5	33,5	7,5x1,5	1,5
SNR 10/8x2,5	10	8		630	3	4	31,5	33,5	7,5x1,5	1,7
SNR 12/8x2,5	12	8		630	624	3	5	31,5	33,5	9 x1,5
SNR 12/10x3	12	10	624		4	5	31,5	33,5	9 x1,5	1,8
SNR 16/12x3,5	16	12	400	433	5	10	37,5	40,5	12 x2	4,3
SNR 20/12x3,5	20	12		458	5	12	43,5	47,0	16,3x2,4	8,0
SNR 20/16x3	20	16		433	10	12	43,5	47,0	16,3x2,4	7,8
SNR 25/16x3	25	16		433	10	15	49,5	53,5	20,3x2,4	12,3
SNR 25/20x4	25	20		458	12	15	49,5	53,5	20,3x2,4	12,4
SNR 30/16x3	30	16		433	10	18	52,0	57,5	25,3x2,4	16,5
SNR 30/20x4	30	20		458	12	18	52,0	57,5	25,3x2,4	15,9
SNR 30/25x5	30	25		458	15	18	52,0	57,5	25,3x2,4	14,4
SNR 38/16x3	38	16		433	10	22	56,5	64,5	33,3x2,4	27,9
SNR 38/20x4	38	20		458	12	22	56,5	64,5	33,3x2,4	27,8
SNR 38/25x5	38	25	458	15	22	56,5	64,5	33,3x2,4	26,2	
SNR 38/30x4	38	30	321	22	22	56,5	64,5	33,3x2,4	25,2	

* Nenndruck PN der zugehörigen Verschraubung, S-Reihe

** Max. Betriebsdruck PB für SNO und Rohr

Weitere Hinweise zum Thema Druck entnehmen Sie bitte dem Abschnitt „Technische Daten und Hinweise – Auswahl der richtigen Armatur“.

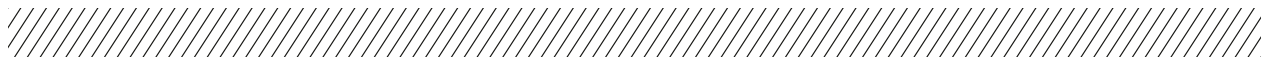
SNO-V, ANSCHWEISS- VERSCHRAUBUNG



Beschreibung	PB*	d ₁	d ₄	d ₃	SW ₂	SW ₁	L	L ₁	L ₂	kg/ 100 Stk.
SNO-V-10x1-S/SA	249	10	7	8	19	22	60,0	43,0	14	5,6
SNO-V-10x1,5-S/SA	358	10	7	7	19	22	60,0	43,0	14	7,3
SNO-V-10x2-S/SA	460	10	7	6	19	22	60,0	43,0	14	8,5
SNO-V-12x1,5-S/SA	305	12	8	9	22	24	62,0	45,5	14	7,4
SNO-V-12x2-S/SA	391	12	8	10	22	24	62,0	45,5	14	9,3
SNO-V-12x2,5-S/SA	474	12	8	7	22	24	62,0	45,5	14	10,8
SNO-V-16x1,5-S/SA	234	16	12	13	27	30	71,0	49,0	14	12,4
SNO-V-16x2-S/SA	303	16	12	12	27	30	71,0	49,0	14	14,3
SNO-V-16x2,5-S/SA	370	16	12	11	27	30	71,0	49,0	14	16,6
SNO-V-16x3-S/SA	433	16	12	10	27	30	71,0	49,0	14	19,1
SNO-V-20x2-S/SA	249	20	15	16	32	36	84,5	60,5	20	22,7
SNO-V-20x2,5-S/SA	305	20	15	15	32	36	84,5	60,5	20	23,9
SNO-V-20x3-S/SA	357	20	15	14	32	36	84,5	60,5	20	26,1
SNO-V-20x4-S/SA	400	20	15	12	32	36	84,5	60,5	20	32,3
SNO-V-25x3-S/SA	292	25	20	19	41	46	93,5	65,5	20	41,8
SNO-V-25x4-S/SA	378	25	20	17	41	46	93,5	65,5	20	55,5
SNO-V-25x5-S/SA	400	25	20	15	41	46	93,5	65,5	20	58,5
SNO-V-30x3-S/SA	249	30	25	24	46	50	98,0	68,5	20	59,4
SNO-V-30x4-S/SA	321	30	25	22	46	50	98,0	68,5	20	68,5
SNO-V-30x5-S/SA	391	30	25	20	46	50	98,0	68,5	20	73,3
SNO-V-30x6-S/SA	400	30	25	18	46	50	98,0	68,5	20	75,3
SNO-V-38x4-S/SA	260	38	32	30	55	60	107,5	75,0	20	82,0
SNO-V-38x5-S/SA	318	38	32	28	55	60	107,5	75,0	20	104,5
SNO-V-38x6-S/SA	373	38	32	26	55	60	107,5	75,0	20	111,0
SNO-V-38x7-S/SA	400	38	32	24	55	60	107,5	75,0	20	120,1

* Max. Betriebsdruck PB für SNO und Rohr

Weitere Hinweise zum Thema Druck entnehmen Sie bitte dem Abschnitt „Technische Daten und Hinweise – Auswahl der richtigen Armatur“.



SNO-A BESTELLBEISPIEL VERSCHRAUBUNG

SNO-A 25X3-RS/WD

SNO	Kennzeichnung für Schweißnippel (Stahlnippel O-Ring)
A	Armaturtyp
25	Rohraußendurchmesser
3	Wandstärke des Schweißnippels
R	Einschraubgewinde
S	Serie
WD	Weichdichtung
xxx	Weitere Kennzeichnung



SNO-A 25X3-RS/WD/VIT/1.4571

SNO	Kennzeichnung für Schweißnippel (Stahlnippel O-Ring)
A	Armaturtyp
25	Rohraußendurchmesser
3	Wandstärke des Schweißnippels
R	Einschraubgewinde
S	Serie
WD	Weichdichtung
VIT	Kennzeichnung für Viton
1.4517	Kennzeichnung für nichtrostenden Stahl

7. BÖRDEL- VERSCHRAUBUNGEN



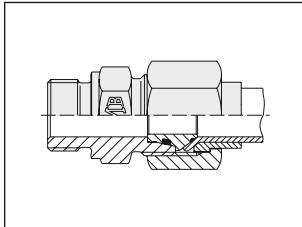
DRIVEN BY POSSIBILITY™

BÖRDEL-VERSCHRAUBUNGEN

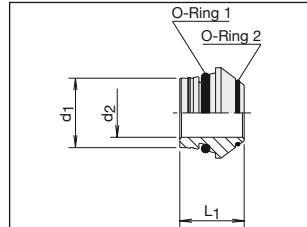
ABO BÖRDEL-ROHRVERSCHRAUBUNGSTEILE



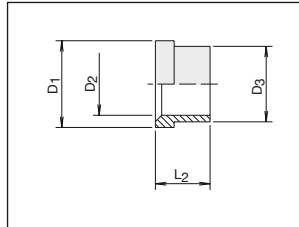
ABO



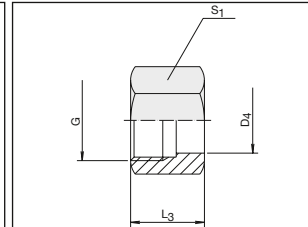
BAO



SRO

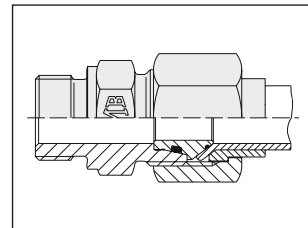


BMO



BÖRDEL-ROHRVERSCHRAUBUNGSTEILE

BAO mit O-Ringen aus NBR (z. B. Perbunan) geliefert.
O-Ringe aus FKM (z. B. Viton) auf Wunsch.



Beschreibung	Bördeladapter	Stützring	Mutter
ABO 6-L	BAO 6-L/S	SRO 6-L/S	BMO-6L
ABO 8-L	BAO 8-L/S	SRO 8-L/S	BMO-8L
ABO 10-L	BAO 10-L/S	SRO 10-L/S	BMO-10L
ABO 12-L	BAO 12-L/S	SRO 12-L/S	BMO-12L
ABO 15-L	BAO 15-L	SRO 15-L	BMO-15L
ABO 18-L	BAO 18-L	SRO 18-L	BMO-18L
ABO 22-L	BAO 22-L	SRO 22-L	BMO-22L
ABO 28-L	BAO 28-L	SRO 28-L	BMO-28L
ABO 35-L	BAO 35-L	SRO 35-L	BMO-35L
ABO 42-L	BAO 42-L	SRO 42-L	BMO-42L
ABO 6-S	BAO 6-L/S	SRO 6-L/S	BMO-6S
ABO 8-S	BAO 8-L/S	SRO 8-L/S	BMO-8S
ABO 10-S	BAO 10-L/S	SRO 10-L/S	BMO-10S
ABO 12-S	BAO 12-L/S	SRO 12-L/S	BMO-12S
ABO 14-S	BAO 14-S	SRO 14-S	BMO-14S
ABO 16-S	BAO 16-S	SRO 16-S	BMO-16S
ABO 20-S	BAO 20-S	SRO 20-S	BMO-20S
ABO 25-S	BAO 25-S	SRO 25-S	BMO-25S
ABO 30-S	BAO 30-S	SRO 30-S	BMO-30S
ABO 38-S	BAO 38-S	SRO 38-S	BMO-38S

Sehen Sie bitte den Abschnitt „Technische Daten und Hinweise – Auswahl der richtigen Armatur“ für Angaben zu Funktionsmerkmalen, Rohrlängenbestimmung und Montagehinweisen.

BÖRDEL-VERSCHRAUBUNGEN

ABO BÖRDEL-ROHRVERSCHRAUBUNGSTEILE



Beschreibung	PN Reihe	Rohr-AD	d ₁	d ₂	L ₁	O-Ring 1	O-Ring 2
BAO 6-L/S	L500	6	6	3	11,5	4x1,5	4,4x0,8
BAO 8-L/S		8	8	5	12,0	6x1,5	6x0,8
BAO 10-L/S		10	10	6	12,5	7,5x1,5	7,5x0,8
BAO 12-L/S	L400	12	12	8	12,5	9x1,5	9,5x0,8
BAO 15-L		15	15	11	12,5	12x2	12,5x0,8
BAO 18-L		18	18	14	13,0	15x2	15x1
BAO 22-L	L250	22	22	17	14,2	20x2	18x1
BAO 28-L		28	28	23	14,7	26x2	23x1
BAO 35-L		35	35	28	18,5	32x2,5	30x1
BAO 42-L		42	42	35	20,5	38x2,5	36,5x1
BAO 6-L/S		6	6	3	11,5	4x1,5	4,4x0,8
BAO 8-L/S	S630	8	8	5	12,0	6x1,5	6x0,8
BAO 10-L/S		10	10	6	12,5	7,5x1,5	7,5x0,8
BAO 12-L/S		12	12	8	12,5	9x1,5	9,5x0,8
BAO 14-S	S400	14	14	9	14,0	10x2	11x1
BAO 16-S		16	16	11	15,0	12x2	12,5x1
BAO 20-S		20	20	14	18,5	16,3x2,4	16x1
BAO 25-S		25	25	19	20,0	20,3x2,4	20x1
BAO 30-S		30	30	23	22,0	25,3x2,4	25x1
BAO 38-S		38	38	30	26,0	33,3x2,4	31,47x1,78

Beschreibung	PN Reihe	Rohr-AD	D ₁	D ₂	D ₃	L ₂
SRO 6-L/S	L500	6	10,2	6	7,6	10,5
SRO 8-L/S		8	12,2	8	9,3	11,0
SRO 10-L/S		10	14,2	10	11,5	12,5
SRO 12-L/S	L400	12	16,2	12	13,6	13,0
SRO 15-L		15	20,2	15	17,5	14,0
SRO 18-L		18	24,2	18	21,0	14,5
SRO 22-L	L250	22	27,8	22	24,2	18,0
SRO 28-L		28	33,8	28	30,2	17,0
SRO 35-L		35	42,7	35	38,0	19,0
SRO 42-L		42	49,7	42	45,0	21,0
SRO 6-L/S		6	10,2	6	7,6	10,5
SRO 8-L/S	S630	8	12,2	8	9,3	11,0
SRO 10-L/S		10	14,2	10	11,5	12,5
SRO 12-L/S		12	16,2	12	13,6	13,0
SRO 14-S	S400	14	20,2	14	17,5	14,5
SRO 16-S		16	22,0	16	18,5	17,0
SRO 20-S		20	27,8	20	24,2	17,5
SRO 25-S		25	32,8	25	28,5	20,0
SRO 30-S		30	39,0	30	34,0	21,5
SRO 38-S		38	48,5	38	42,0	26,5

Beschreibung	Gewinde	D ₄	L ₃	S ₁
BMO-6L	12x1,5	7,8	17,0	14
BMO-8L	14x1,5	9,5	18,0	17
BMO-10L	16x1,5	11,7	19,5	19
BMO-12L	18x1,5	13,8	20,5	22
BMO-15L	22x1,5	17,7	23,0	27
BMO-18L	26x1,5	21,2	23,0	32
BMO-22L	30x2	24,4	27,5	36
BMO-28L	36x2	30,4	27,5	41
BMO-35L	45x2	38,3	30,0	50
BMO-42L	52x2	45,3	34,0	60
BMO-6S	14x1,5	7,8	18,0	17
BMO-8S	16x1,5	9,5	19,0	19
BMO-10S	18x1,5	11,7	20,5	22
BMO-12S	20x1,5	13,8	21,0	24
BMO-14S	22x1,5	17,7	23,0	27
BMO-16S	24x1,5	18,7	26,5	30
BMO-20S	30x2	24,4	27,5	36
BMO-25S	36x2	28,7	30,5	46
BMO-30S	42x2	34,2	32,0	50
BMO-38S	52x2	42,3	38,0	60

Sehen Sie bitte den Abschnitt „Technische Daten und Hinweise – Auswahl der richtigen Armatur“ für Angaben zu Funktionsmerkmalen, Rohrlängenbestimmung und Montagehinweisen.



ABO-A BESTELLBEISPIEL VERSCHRAUBUNG

Bei Bestellung von Verschraubungen ausgerüstet mit Bördel-Anschlusssteilen sind dem Bestellzeichen die Buchstaben ABO voranzustellen.



ABO-A 20-RS

ABO	Kennzeichen für Bördel-Rohrverschraubungen
A	Armaturtyp
20	Rohraußendurchmesser
R	Einschraubgewinde
S	Serie

ABO-A 20-RS/VIT/1.4571

ABO	Kennzeichnung für Bördel-Rohrverschraubungen
a	Armaturtyp
20	Rohraußendurchmesser
R	Einschraubgewinde
S	Serie
VIT	Kennzeichnung für Viton
1.4517	Kennzeichnung für nichtrostenden Stahl

8. MESSTECHNIK



DRIVEN BY POSSIBILITY™

CST SYSTEMEINFÜHRUNG

CST Anwendung

- Schnellverbindung zur Drucküberwachung und -regelung.
- Entlüftung und Probeentnahme in Hoch-, Nieder- und Unterdrucksystemen bis 400bar.

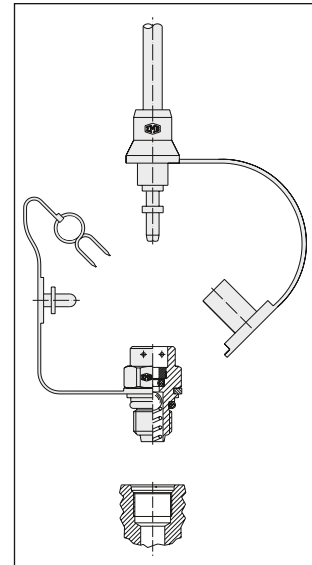
CST Vorteile

- Verbinden unter Systemdruck.
- Leckagefreie Verbindung vor Öffnen des Kugelventils.
- Einfacher Anschluss von Mess-, Prüf- und Schaltgeräten.

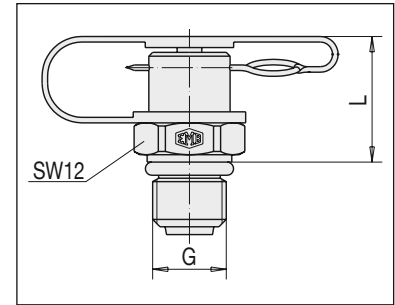
CST Werkstoffe

- Metallteile: Stahl, Edelstahl auf Anfrage.
- Kugel: Edelstahl.
- Dichtungen (Buchstaben zur Beschreibung hinzufügen):
 - P = Perbunan N (Temperaturbereich: -20 bis +100°C).
 - VIT = Viton (Temperaturbereich: -20 bis +200°C).
 - E = Ethylen-Propylen (für Bremsflüssigkeit) auf Anfrage.
- Schläuche: Polyamid (Temperaturbereich: bis +100°C).

Alle Angaben in diesem Katalog entsprechen dem technischen Stand zur Zeit der Drucklegung.



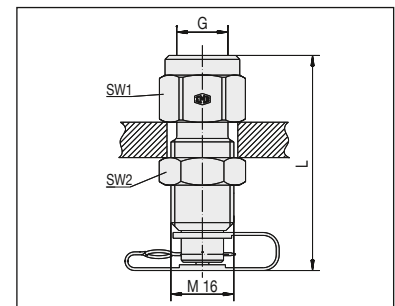
CST, MESS-STECKKUPPLUNG



Beschreibung	PN	G	L	Dichtung
CST M 8 x 1	250	M 8 x 1	18	O-Ring
CST M 10 x 1	400	M 10 x 1	18	O-Ring
CST R 1/8" K		R 1/8"	18	Kegel Form D

Weitere Hinweise zu Anschlüssen und Dichtungen entnehmen Sie bitte dem Abschnitt „Technische Daten und Hinweise – Auswahl der richtigen Armatur“.

CST, MANOMETER-SECKKUPPLUNG

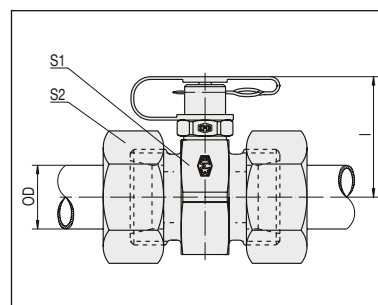


Beschreibung	G	L	SW1	SW2
CSTO-G 1/4"	G 1/4"	66	19	19
CSTO-G 1/2"	G 1/2"	75	27	24
CSTO-1/4 NPT	1/4 NPT	68	19	19
CSTO-1/2 NPT	1/2 NPT	75	27	24

Weitere Hinweise zu Anschlüssen und Dichtungen entnehmen Sie bitte dem Abschnitt „Technische Daten und Hinweise – Auswahl der richtigen Armatur“.

CST, MESSVERSCHRAUBUNG FÜR SCHNEIDRING ANSCHLUSS E

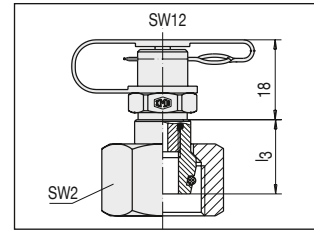
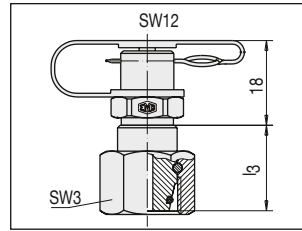
Messverschraubung mit gerader
Rohrverschraubung.



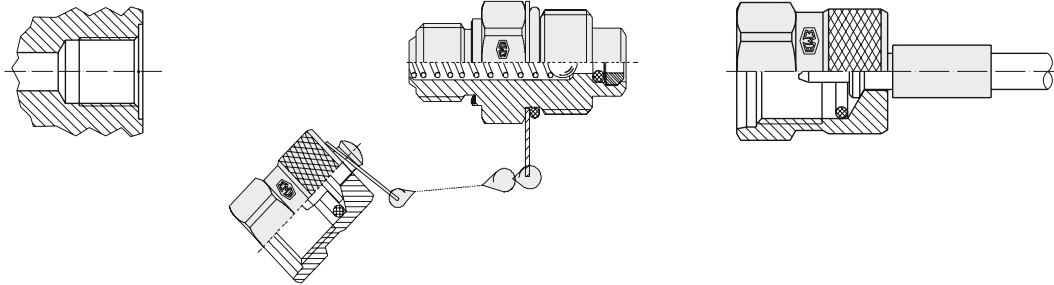
Beschreibung	PN Reihe	Rohr-AD	l	SW1	SW2
DS-CSTE 6-L	L 315	6	29,0	22	14
DS-CSTE 8-L		8	30,0	24	17
DS-CSTE 10-L		10	30,0	24	19
DS-CSTE 12-L		12	32,0	27	22
DS-CSTE 15-L		15	33,0	30	27
DS-CSTE 18-L		18	34,0	32	32
DS-CSTE 22-L		22	36,0	36	36
DS-CSTE 28-L	L 160	28	39,0	41	41
DS-CSTE 35-L		35	41,0	46	50
DS-CSTE 42-L		42	46,0	55	60
DS-CSTE 6-S	S 630	6	30,0	24	17
DS-CSTE 8-S		8	30,0	24	19
DS-CSTE 10-S		10	30,0	24	22
DS-CSTE 12-S		12	30,0	24	24
DS-CSTE 14-S		14	32,0	27	27
DS-CSTE 16-S	S 400	16	33,0	30	30
DS-CSTE 20-S		20	34,0	32	36
DS-CSTE 25-S		25	38,5	41	46
DS-CSTE 30-S		30	41,0	46	50
DS-CSTE 38-S	S 315	38	46,0	55	60

**CST, MESSVER-
SCHRAUBUNG
FÜR SCHNEIDRING-
ANSCHLUSS S**

Messverschraubung
mit Dichtkegel und O-Ring.



Beschreibung	PN Reihe	Rohr-AD	l_3	SW2/3
CSTS 6-L	L 315	6	33,0	14
CSTS 8-L		8	33,0	17
CSTS 10-L		10	33,0	19
CSTS 12-L		12	33,0	22
CSTS 15-L		15	20,0	27
CSTS 18-L		18	22,0	32
CSTS 22-L	L 160	22	22,0	36
CSTS 28-L		28	24,0	41
CSTS 35-L		35	27,0	50
CSTS 42-L		42	28,0	60
CSTS 6-S	S 630	6	34,0	17
CSTS 8-S		8	34,0	19
CSTS 10-S		10	34,0	22
CSTS 12-S		12	34,0	24
CSTS 14-S	S 400	14	20,0	27
CSTS 16-S		16	20,0	30
CSTS 20-S		20	25,0	36
CSTS 25-S		25	27,0	46
CSTS 30-S		30	29,0	50
CSTS 38-S		S 315	38	32,0



CSH-SYSTEMEINFÜHRUNG

CSH Anwendung

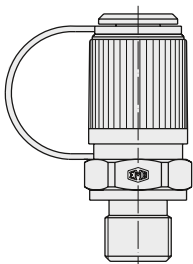
- Drucküberwachung und -regelung.
- Entlüftung und Probeentnahme in Hoch-, Nieder- und Unterdrucksystemen bis 630bar Betriebsdruck.
- Kuppeln unter Druck bis 400bar.

CSH Vorteile

- Verbinden unter Systemdruck.
- Leckagefreie Verbindung vor Öffnen des Kugelventils.
- Einfacher Anschluss von Mess-, Prüf- und Schaltgeräten.
- Metallschutzkappe mit Verdrehsicherung.

CSH Werkstoffe

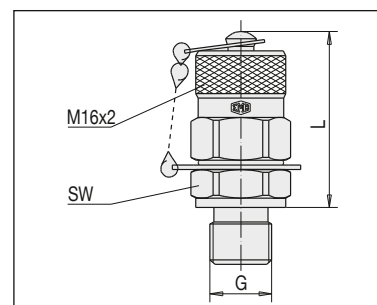
- Metallteile: Stahl, Edelstahl auf Anfrage.
- Kugel: Edelstahl.
- Dichtungen (Buchstaben zur Beschreibung hinzufügen):
P = Perbunan N (Temperaturbereich: -20 bis +100°C).
VIT = Viton (Temperaturbereich: -20 bis +200°C).
E = Ethylen-Propylen (für Bremsflüssigkeit) auf Anfrage.
- Alle Angaben in diesem Katalog entsprechen dem technischen Stand zur Zeit der Drucklegung.



Das gesamte CSH-Programm ist auch mit sechseckiger Schutzkappe aus Kunststoff lieferbar.

CSH, MESSVERSCHRÄUBUNG MIT VERSCHLUSSKAPPE

Typ Reihe M16x2.



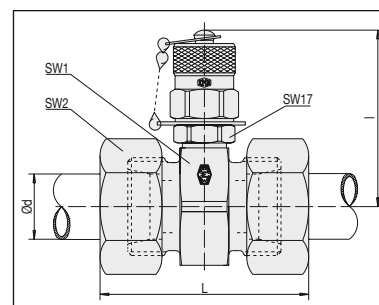
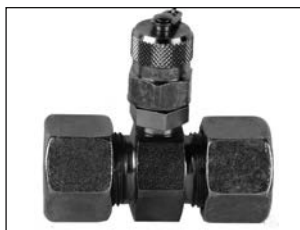
Beschreibung	G	L	SW	Abdichtung
CSH M 8 x 1	M 8 x 1	38	17	O-Ring Form A
CSH M 10 x 1	M 10 x 1	38	17	O-Ring Form A
CSH M 12 x 1,5/WD	M 12 x 1,5	39	17	WD Form C
CSH M 14 x 1,5	M 14 x 1,5	37	19	Dichtkante Form B
CSH M 16 x 1,5	M 16 x 1,5	37	22	Dichtkante Form B
CSH R 1/8"	G 1/8"	38	17	Dichtkante Form B
CSH R 1/8"/WD	G 1/8"	39	17	WD Form C
CSH R 1/8" K	R 1/8" K	36	17	Kegel Form D
CSH R 1/4"	G 1/4"	37	19	Dichtkante Form B
CSH R 1/4"/WD	G 1/4"	37	19	WD Form C
CSH R 1/4" K	R 1/4" K	35	17	Kegel Form D
CSH R 3/8"	G 3/8"	37	22	Dichtkante Form B
CSH R 3/8"/WD	G 3/8"	37	22	WD Form C
CSH 1/8" NPT	1/8" NPT	36	17	Kegel Form D
CSH 1/4" NPT	1/4" NPT	35	17	Kegel Form D
CSH 5/16" UNF	5/16"-24 UNF	38	17	O-Ring Form E
CSH 1/2" UNF	1/2"-20 UNF	38	17	O-Ring Form E
CSH 7/16" UNF	7/16"-20 UNF	38	17	O-Ring Form E
CSH 9/16" UNF	9/16"-18 UNF	38	19	O-Ring Form E

Weitere Hinweise zu Anschlüssen und Dichtungen entnehmen Sie bitte dem Abschnitt „Technische Daten und Hinweise – Auswahl der richtigen Armatur“.



CSH, MESSVERSCHRAUBUNG FÜR SCHNEIDRINGANSCHLUSS E

Messverschraubung mit gerader Rohrverschraubung.

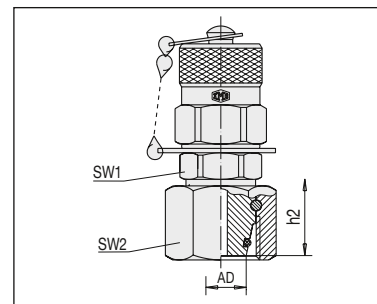


Beschreibung	PN Reihe	Rohr-AD	l	SW1	SW2
DS-CSHE 6-L	L 315	6	48,0	22	14
DS-CSHE 8-L		8	49,0	24	17
DS-CSHE 10-L		10	49,0	24	19
DS-CSHE 12-L		12	51,0	27	22
DS-CSHE 15-L		15	53,0	30	27
DS-CSHE 18-L		18	53,0	32	32
DS-CSHE 22-L	L 160	22	55,0	36	36
DS-CSHE 28-L		28	58,0	41	41
DS-CSHE 35-L		35	60,0	46	50
DS-CSHE 42-L		42	65,0	55	60
DS-CSHE 6-S	S 630	6	49,0	24	17
DS-CSHE 8-S		8	49,0	24	19
DS-CSHE 10-S		10	49,0	24	22
DS-CSHE 12-S		12	49,0	24	24
DS-CSHE 14-S	S 400	14	51,0	27	27
DS-CSHE 16-S		16	52,0	30	30
DS-CSHE 20-S		20	53,0	32	36
DS-CSHE 25-S		25	58,0	41	46
DS-CSHE 30-S	S 315	30	60,0	46	50
DS-CSHE 38-S		38	65,0	55	60



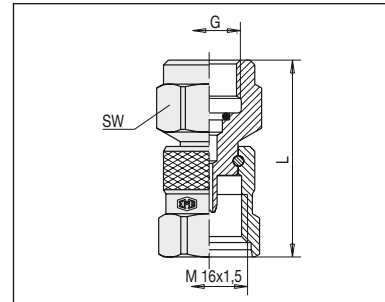
CSH, MESSVERSCHRAUBUNG FÜR SCHNEIDRINGANSCHLUSS S

Messverschraubung mit Dichtkegel und O-Ring.



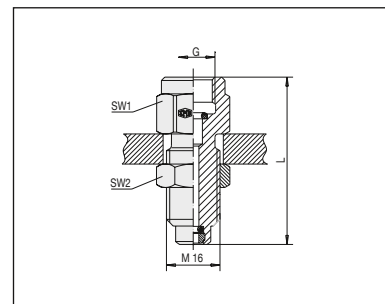
Beschreibung	PN Reihe	Rohr-AD	h ₁	h ₂	SW1	SW2
CSHS 6-L	L 315	6	53		14	17
CSHS 8-L		8	53		17	17
CSHS 10-L		10	50		19	17
CSHS 12-L		12	50		22	17
CSHS 15-L		15	51		27	19
CSHS 18-L		18			22	32
CSHS 22-L	L 160	22		22	36	
CSHS 28-L		28		24	41	
CSHS 35-L		35		27	50	
CSHS 42-L		42		28	60	
CSHS 6-S	S 630	6	54		17	17
CSHS 8-S		8	51		19	17
CSHS 10-S		10	51		22	17
CSHS 12-S		12	51		24	17
CSHS 14-S	S 400	14	53		27	19
CSHS 16-S		16		20	30	
CSHS 20-S		20		25	36	
CSHS 25-S		25		27	46	
CSHS 30-S	S 315	30		29	50	
CSHS 38-S		38		32	60	

CSH MANOMETERDIREKTANSCHLUSS



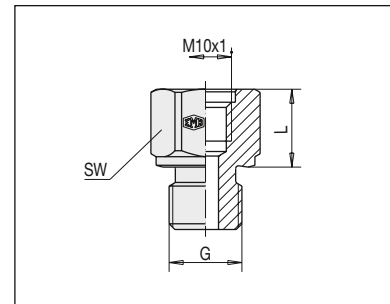
Beschreibung	G	L	SW
CSHD-G 1/4	G 1/4	54	19
CSHD-G 1/2	G 1/2	58	27
CSHD-1/4 NPT	1/4 NPT	53	19
CSHD-1/2 NPT	1/2 NPT	59	27

CSH MANOMETERANSCHLUSS



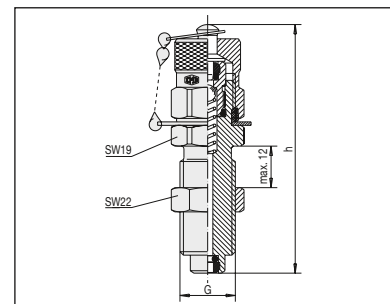
Beschreibung	G	L	SW1	SW2
CSHO-R 1/4"	R 1/4	57	19	19
CSHO-R 1/2"	R 1/2	66	27	24

CSH REDUZIERVERSCHRAUBUNG



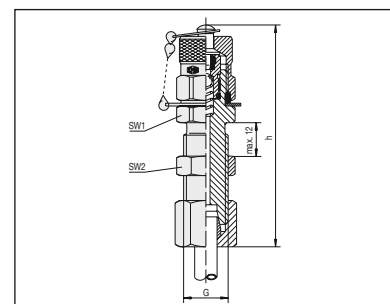
Beschreibung	G	L	SW	Abdichtung
CSH-RS-M 16 x 1,5	M 16 x 1,5	18	22	Dichtkante Form B
CSH-RS-G 1/8	G 1/8	19	14	Dichtkante Form B
CSH-RS-G 3/8	G 3/8	18	22	Dichtkante Form B
CSH-RS-G 1/2	G 1/2	10	27	Dichtkante Form B
CSH-RS-R 1/4 K	R 1/4 kegelig	17	19	Dichtkegel Form D

CSH, SCHOTTVERBINDUNG A



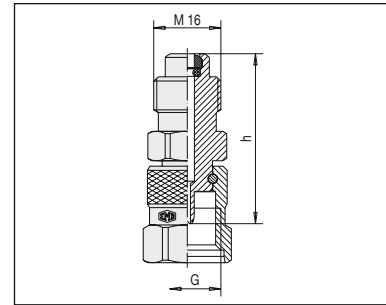
Beschreibung	Formular	G	h	SW
CSH SK	A	M 16 x 2	72	19

CSH, SCHOTTVERBINDUNG B



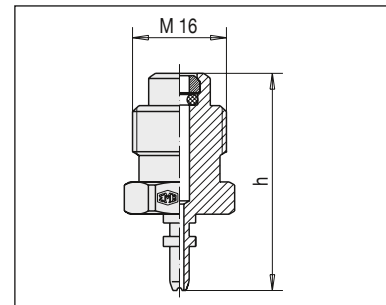
Beschreibung	Formular	G	h		SW1	SW2
CSH SK 8-S	B	M 16 x 1,5*	72	Schneidringanschluss 8 S/12 L nach DIN 2353	22	22
CSH SK 12-L	B	M 18 x 1,5*	72	Schneidringanschluss 8 S/12 L nach DIN 2353	22	22

CSH GEWINDEADAPTER A



Beschreibung	Formular	G1	G2	h1	h2	SW1	
CSAD/CSH-CSS	A	M 16 x 2	M 16 x 1,5	39	56	17	
CSAD/CSH-CS 12	A	M 16 x 2	S 12x1,5	39	50	17	Sägezahnwinde S 12,65 x 1,5

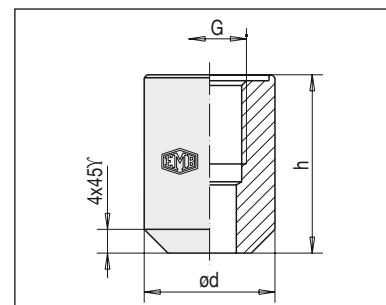
CSH GEWINDEADAPTER B



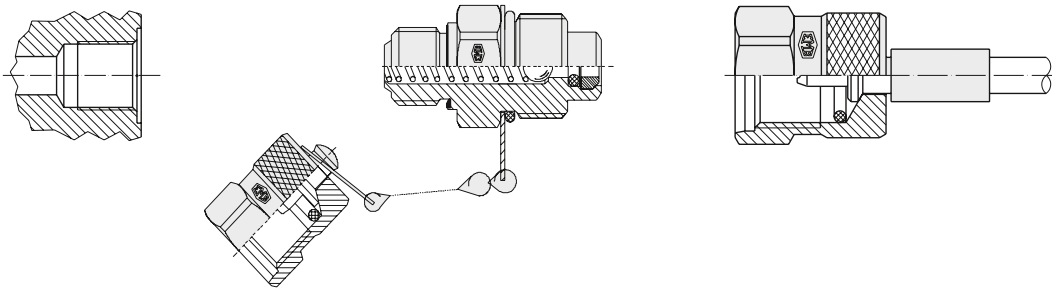
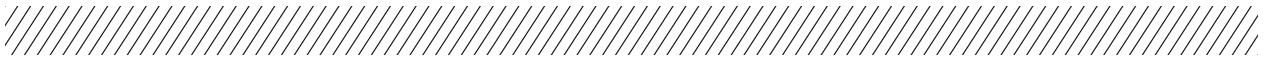
Beschreibung	Formular	G	h
CSAD/CSH-CST	B	CST	37,5

CSH ANSCHWEISSADAPTER

Material: St 37.



Beschreibung	AD	G	h
CSAS-M 10 x 1	20	M 10 x 1	25
CSAS-G 1/4"	22	G 1/4"	30



CSS SYSTEMEINFÜHRUNG

CSS Anwendung

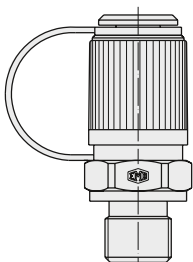
- Drucküberwachung und -regelung.
- Entlüftung und Probeentnahme in Hoch-, Nieder- und Unterdrucksystemen bis 630bar Betriebsdruck.

CSS Vorteile

- Verbinden unter Systemdruck.
- Leckagefreie Verbindung vor Öffnen des Kugelventils.
- Einfacher Anschluss von Mess-, Prüf- und Schaltgeräten.
- Metallschutzkappe mit Verdrehsicherung.

CSS Werkstoffe

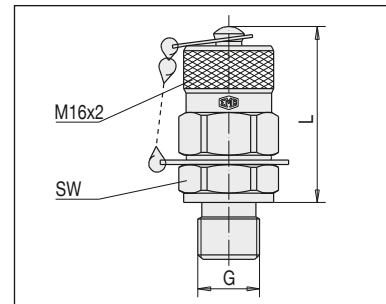
- Metallteile: Stahl, Edelstahl auf Anfrage.
- Kugel: Edelstahl.
- Dichtungen (Buchstaben zur Beschreibung hinzufügen):
P = Perbunan N (Temperaturbereich: -20 bis +90°C).
VIT = Viton (Temperaturbereich: -20 bis +200°C).
E = Ethylen-Propylen (für Bremsflüssigkeit) auf Anfrage.
- Alle Angaben in diesem Katalog entsprechen dem technischen Stand zur Zeit der Drucklegung.



Das gesamte CSS-Programm ist mit sechseckiger Schutzkappe aus Stahl oder Kunststoff lieferbar.



CSS, MESSVERSCHRAUBUNG MIT VERSCHLUSSKAPPE



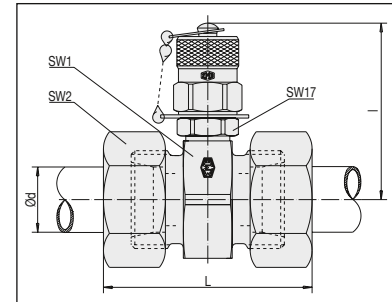
Beschreibung	G	L	SW	Abdichtung
CSS M 10 x 1	M 10 x 1	38	17	O-Ring Form A
CSS M 14 x 1,5	M 14 x 1,5	37	19	Dichtkante Form B
CSS M 16 x 1,5	M 16 x 1,5	37	22	Dichtkante Form B
CSS R 1/4"	R 1/4"	37	19	Dichtkante Form B
CSS R 1/4"/WD	R 1/4"	37	19	WD Form C
CSS R 1/4" K	R 1/4" K	35	17	Kegel Form D
CSS R 3/8"	R 3/8"	37	22	Dichtkante Form B
CSS 1/4" NPT	1/4" NPT	35	17	Kegel Form D
CSS 9/16" UNF	9/16"-18 UNF	38	19	O-Ring Form E

Weitere Hinweise zu Anschlüssen und Dichtungen entnehmen Sie bitte dem Abschnitt „Technische Daten und Hinweise – Auswahl der richtigen Armatur“.



CSS, MESSVERSCHRAUBUNG FÜR SCHNEIDRINGANSCHLUSS E

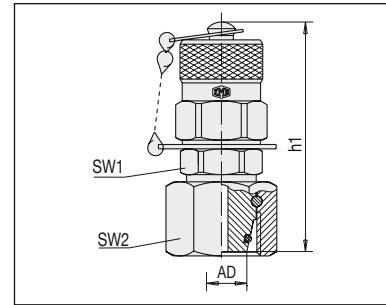
Modell E: Messverschraubung mit gerader Verschraubung.



Beschreibung	PN Reihe	Rohr-AD	l	SW1	SW2
DS-CSSE 6-L	L 315	6	48,0	22	14
DS-CSSE 8-L		8	49,0	24	17
DS-CSSE 10-L		10	49,0	24	19
DS-CSSE 12-L		12	51,0	27	22
DS-CSSE 15-L		15	53,0	30	27
DS-CSSE 18-L		18	53,0	32	32
DS-CSSE 22-L	L 160	22	55,0	36	36
DS-CSSE 28-L		28	57,5	41	41
DS-CSSE 35-L		35	60,0	46	50
DS-CSSE 42-L		42	65,0	55	60
DS-CSSE 6-S	S 630	6	49,0	24	17
DS-CSSE 8-S		8	49,0	24	19
DS-CSSE 10-S		10	49,0	24	22
DS-CSSE 12-S		12	49,0	24	24
DS-CSSE 14-S	S 400	14	51,0	27	27
DS-CSSE 16-S		16	52,0	30	30
DS-CSSE 20-S		20	53,0	32	36
DS-CSSE 25-S		25	58,0	41	46
DS-CSSE 30-S		30	60,0	46	50
DS-CSSE 38-S	S 315	38	65,0	55	60

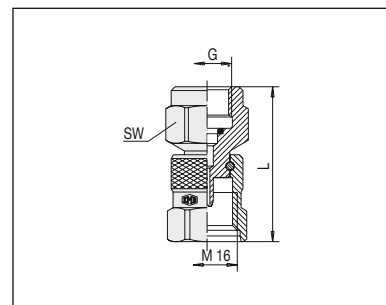
CSS, MESSVERSCHRAUBUNG FÜR SCHNEIDRINGANSCHLUSS S

Modell S: Messverschraubung mit Dichtkegel und O-Ring.



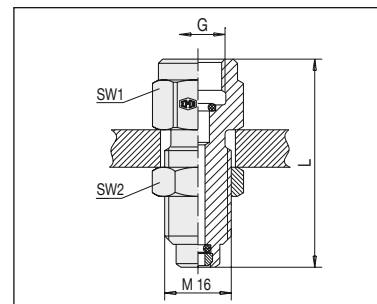
Beschreibung	PN Reihe	Rohr-AD	h ₁	h ₂	SW1	SW2
CSSS 6-L	L 315	6	53		14	17
CSSS 8-L		8	53		17	17
CSSS 10-L		10	50		19	17
CSSS 12-L		12	50		22	17
CSSS 15-L		15	51		27	19
CSSS 18-L		18			32	
CSSS 22-L	L 160	22		22	36	
CSSS 28-L		28		24	41	
CSSS 35-L		35		27	50	
CSSS 42-L		42		28	60	
CSSS 6-S		S 630	6	54		17
CSSS 8-S	8		51		19	17
CSSS 10-S	10		51		22	17
CSSS 12-S	12		51		24	17
CSSS 14-S	S 400	14		20	27	19
CSSS 16-S		16		20	30	
CSSS 20-S		20		25	36	
CSSS 25-S		25		27	46	
CSSS 30-S		30		29	50	
CSSS 38-S	S 315	38		32	60	

CSS MANOMETERDIREKTANSCHLUSS



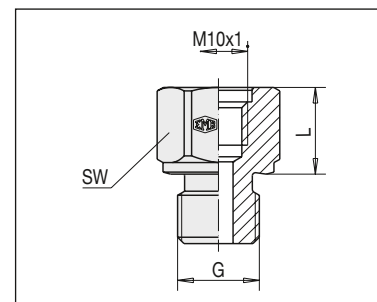
Beschreibung	G	L	SW
CSSD-G 1/4	G 1/4	54	19
CSSD-G 1/2	G 1/2	58	27
CSSD-1/4 NPT	1/4 NPT	53	19
CSSD-1/2 NPT	1/2 NPT	61	27

CSS MANOMETERADAPTER

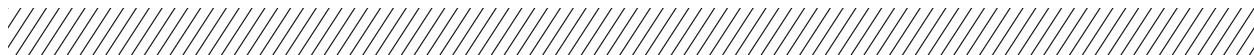


Beschreibung	G	L	SW1	SW2
CSSO-R 1/4"	G 1/4	57	19	19
CSSO-R 1/2"	G 1/2	66	27	19
CSSO-1/4 NPT	1/4 NPT	55	19	19
CSSO-1/2 NPT	1/2 NPT	64	27	19

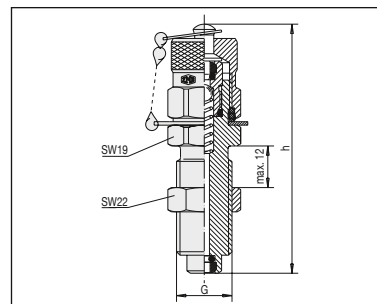
CSS REDUZIERVERSCHRAUBUNG



Beschreibung	G	L	SW	Abdichtung
CSS-RS-M 18 x 1,5	M 18 x 1,5	10	24	Dichtkante Form B
CSS-RS-M 20 x 1,5	M 20 x 1,5	10	27	Dichtkante Form B
CSS-RS-G 3/8	G 3/8	18	22	Dichtkante Form B
CSS-RS-G 1/2	G 1/2	18	27	Dichtkante Form B

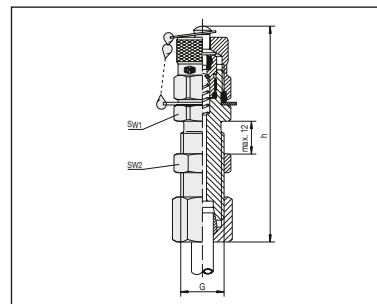


CSS, SCHOTTVERSCHRAUBUNG A



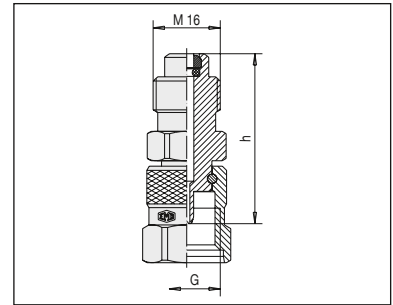
Beschreibung	G	h	Formular	SW
CSS SK	M 16 x 2	72	A	19

CSS, SCHOTTVERSCHRAUBUNG B



Beschreibung	G	h	Formular	SW1	SW2
CSS SK 8-S	M 16 x 1,51	74	B	22	22

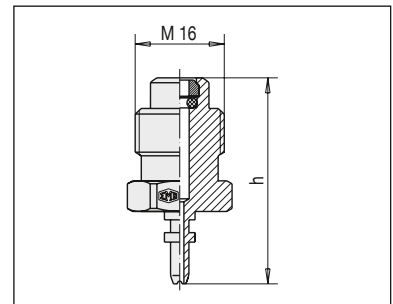
CSS GEWINDEADAPTER A



Beschreibung	G	h	Formular
CSAD/CSS-CSH	M 16 x 2	39	A
CSAD/CSS-CS 12	S12*	39	A

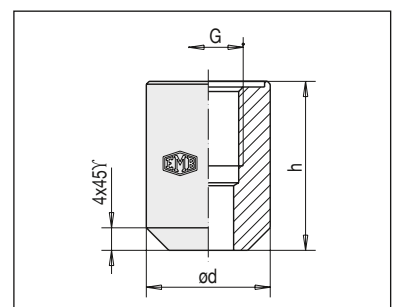
* Sondergewinde S 12,65 x 1,5

CSS GEWINDEADAPTER B

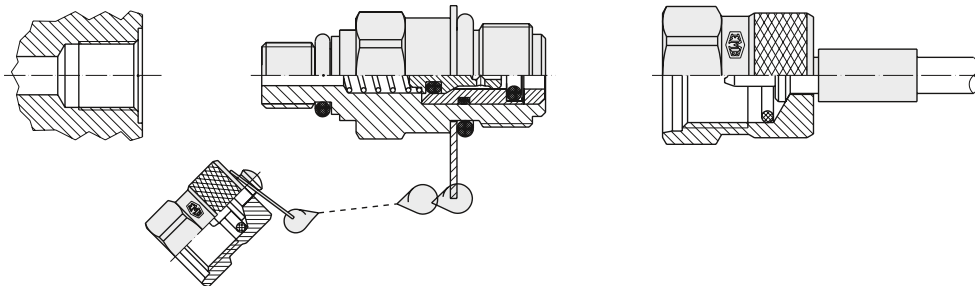


Beschreibung	G	h	Formular
CSAD/CSS-CST	CST	37,5	B

CSS ANSCHWEISSADAPTER



Beschreibung	AD	G	h
CSAS-M 10 x 1	20	M 10 x 1	25
CSAS-G 1/4"	22	G 1/4"	30



CSHK, SYSTEMEINFÜHRUNG

CSHK Anwendung

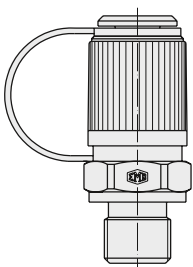
- Drucküberwachung und -regelung.
- Entlüftung und Probeentnahme in Hoch-, Nieder- und Unterdrucksystemen bis 630bar Betriebsdruck.
- Kuppeln unter Druck bis 400bar.

CSHK Vorteile

- Verbinden unter Systemdruck.
- Leckagefreie Verbindung vor Öffnen des Kugelventils.
- Einfacher Anschluss von Mess-, Prüf- und Schaltgeräten.
- Metallschutzkappe mit Verdrehsicherung.

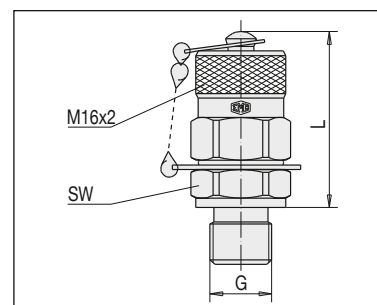
CSHK Werkstoffe

- Metallteile: Stahl, Edelstahl auf Anfrage.
- Kugel: Edelstahl.
- Dichtungen (Buchstaben zur Beschreibung hinzufügen):
P = Perbunan N (Temperaturbereich: -20 bis +90°C).
VIT = Viton (Temperaturbereich: -20 bis +200°C).
E = Ethylen-Propylen (für Bremsflüssigkeit) auf Anfrage.
- Alle Angaben in diesem Katalog entsprechen dem technischen Stand zur Zeit der Drucklegung.



Das gesamte CSHK-Programm ist mit sechseckiger Schutzkappe aus Stahl oder Kunststoff lieferbar.

CSHK, MESSVERSCHRAUBUNG MIT VERSCHLUSSKAPPE

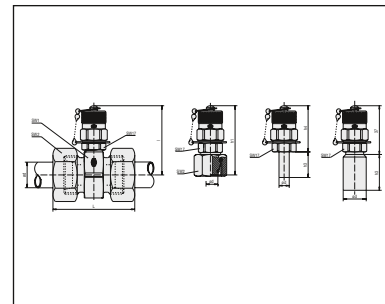


Beschreibung	G	L	SW	Abdichtung
CSHK M 8 x 1	M 8 x 1	38	17	O-Ring Form A
CSHK M 10 x 1	M 10 x 1	38	17	O-Ring Form A
CSHK M 12 x 1,5/WD	M 12 x 1,5	39	17	WD Form C
CSHK M 14 x 1,5	M 14 x 1,5	37	19	Dichtkante Form B
CSHK M 16 x 1,5	M 16 x 1,5	37	22	Dichtkante Form B
CSHK R 1/8"/WD	R 1/8"	39	17	WD Form C
CSHK R 1/8" K	R 1/8" K	36	17	Kegel Form D
CSHK R 1/4"	R 1/4"	37	19	Dichtkante Form B
CSHK R 1/4"/WD	R 1/4"	37	19	WD Form C
CSHK R 1/4" K	R 1/4" K	35	17	Kegel Form D
CSHK R 3/8"	R 3/8"	37	22	Dichtkante Form B
CSHK 1/8" NPT	1/8" NPT	36	17	Kegel Form D
CSHK 1/4" NPT	1/4" NPT	35	17	Kegel Form D
CSHK 5/16" UNF	5/16"-24 UNF	38	17	O-Ring Form E
CSHK 1/2" UNF	1/2"-20 UNF	38	17	O-Ring Form E
CSHK 7/16" UNF	7/16"-20 UNF	38	17	O-Ring Form E
CSHK 9/16" UNF	9/16"-18 UNF	38	19	O-Ring Form E

Weitere Hinweise zu Anschlüssen und Dichtungen entnehmen Sie bitte dem Abschnitt „Technische Daten und Hinweise – Auswahl der richtigen Armatur“.



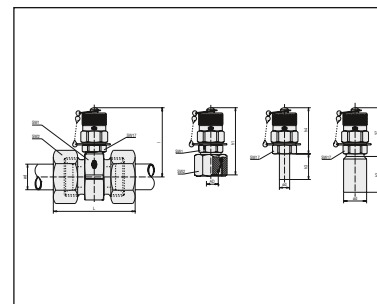
CSHK, MESSVERSCHRAUBUNG FÜR SCHNEIDRINGANSCHLUSS E



Beschreibung	PN Reihe	Rohr-AD	l	SW1	SW2
DS-CSHKE 6-L	L 315	6	48,0	22	14
DS-CSHKE 8-L		8	49,0	24	17
DS-CSHKE 10-L		10	49,0	24	19
DS-CSHKE 12-L		12	51,0	27	22
DS-CSHKE 15-L		15	53,0	30	27
DS-CSHKE 18-L		18	53,0	32	32
DS-CSHKE 22-L		22	55,0	36	36
DS-CSHKE 28-L	L 160	28	58,0	41	41
DS-CSHKE 35-L		35	60,0	46	50
DS-CSHKE 42-L		42	65,0	55	60
DS-CSHKE 6-S	S 630	6	49,0	24	17
DS-CSHKE 8-S		8	49,0	24	19
DS-CSHKE 10-S		10	49,0	24	22
DS-CSHKE 12-S		12	49,0	24	24
DS-CSHKE 14-S		14	51,0	27	27
DS-CSHKE 16-S	S 400	16	52,0	30	30
DS-CSHKE 20-S		20	53,0	32	36
DS-CSHKE 25-S		25	58,0	41	46
DS-CSHKE 30-S		30	60,0	46	50
DS-CSHKE 38-S		S 315	38	65,0	55



CSHK, MESSVERSCHRAUBUNG FÜR SCHNEIDRINGANSCHLUSS S



Beschreibung	PN Reihe	Rohr-AD	h ₁	h ₂	SW1	SW2
CSHKS 6-L	L 315	6	53		14	17
CSHKS 8-L		8	53		17	17
CSHKS 10-L		10	50		19	17
CSHKS 12-L		12	50		22	17
CSHKS 15-L		15	51		27	19
CSHKS 18-L		18			22	32
CSHKS 22-L	L 160	22		22	36	
CSHKS 28-L		28		24	41	
CSHKS 35-L		35		27	50	
CSHKS 42-L		42		28	60	
CSHKS 6-S		S 630	6	54		17
CSHKS 8-S	8		51		19	17
CSHKS 10-S	10		51		22	17
CSHKS 12-S	12		51		24	17
CSHKS 14-S	S 400	14		24	27	19
CSHKS 16-S		16		20	30	
CSHKS 20-S		20		25	36	
CSHKS 25-S		25		27	46	
CSHKS 30-S	S 315	30		29	50	
CSHKS 38-S		38		32	60	



CST 1, 2, 3

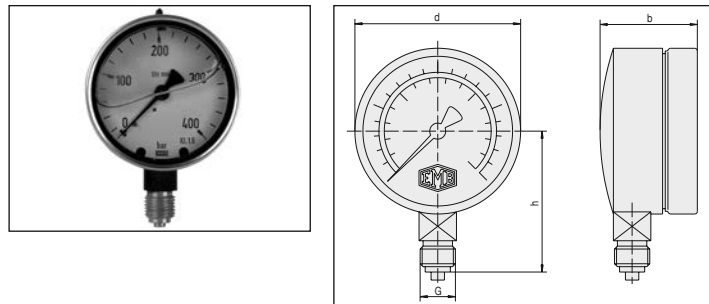
CSH 1, 2, 3

CSS 1, 2, 3

Änderung der Bestückung auf Kundenwunsch.

CMM, MANOMETER

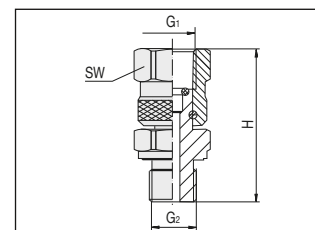
Glyzeringefüllt.



Beschreibung	Beschreibung	Druckbereich				
G = G 1/4	G = 1/4 NPT	bar	psi	d	b	h
CMM G 1/4-10	CMM 1/4 NPT-10	10	145	63	35,5	53
CMM G 1/4-16	CMM 1/4 NPT-16	16	230	63	35,5	53
CMM G 1/4-25	CMM 1/4 NPT-25	25	360	63	35,5	53
CMM G 1/4-40	CMM 1/4 NPT-40	40	580	63	35,5	53
CMM G 1/4-60	CMM 1/4 NPT-60	60	870	63	35,5	53
CMM G 1/4-100	CMM 1/4 NPT-100	100	1 450	63	35,5	53
CMM G 1/4-160	CMM 1/4 NPT-160	160	2 300	63	35,5	53
CMM G 1/4-250	CMM 1/4 NPT-250	250	3 600	63	35,5	53
CMM G 1/4-400	CMM 1/4 NPT-400	400	5 800	63	35,5	53
CMM G 1/4-600	CMM 1/4 NPT-600	600	8 700	63	35,5	53

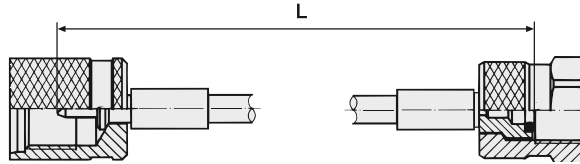
Beschreibung	Beschreibung	Druckbereich				
G = G 1/2	G = 1/2 NPT	bar	psi	d	b	h
CMM G 1/2-10	CMM 1/2 NPT-10	10	145	100	49	87
CMM G 1/2-16	CMM 1/2 NPT-16	16	230	100	49	87
CMM G 1/2-25	CMM 1/2 NPT-25	25	360	100	49	87
CMM G 1/2-40	CMM 1/2 NPT-40	40	580	100	49	87
CMM G 1/2-60	CMM 1/2 NPT-60	60	870	100	49	87
CMM G 1/2-100	CMM 1/2 NPT-100	100	1 450	100	49	87
CMM G 1/2-160	CMM 1/2 NPT-160	160	2 300	100	49	87
CMM G 1/2-250	CMM 1/2 NPT-250	250	3 600	100	49	87
CMM G 1/2-400	CMM 1/2 NPT-400	400	5 800	100	49	87
CMM G 1/2-600	CMM 1/2 NPT-600	600	8 700	100	49	87

EINSTELLBARE MANOMETER-VERSCHRAUBUNG



Beschreibung	G1	G2	H	SW
VO-1/4	1/4	1/4	42,0	19
VO-1/4-1/2	1/4	1/2	47,0	19
VO-1/2-1/4	1/2	1/4	52,0	27
VO-1/2	1/2	1/2	55,5	27

MESSSCHLÄUCHE BESTELLBEZEICHNUNG

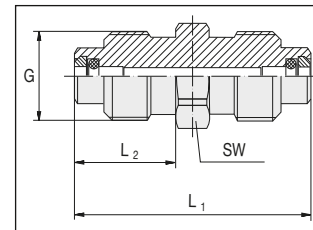


CS...MS¹⁾			1 500	T	ohne Angabe DN	
Anschluss 1			Länge L	Anschluss 2		
H	A	J	Schlauch in mm	H	A	J
S	S	D		S	S	D
T	K	B		T	K	B
12	L	U		12	L	U
M	G	P		M	G	P
N	F			N	F	
W	C			W	C	
A	= DN2	400bar				
B	= DN2	630bar				
C	= DN4	340bar				

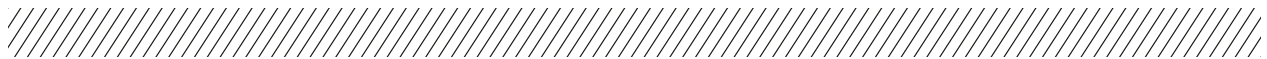
1) Schlauch für gasförmige Medien Bestellzeichen „CS...MSG“

für verschiedene Verbindungen, nur auf der zweiten Seite

SCHLAUCHVERBINDER



Beschreibung	G	L1	SW
CSHMSAD	M16X2	42	17
CSSMSAD	M16x1,5	42	17
CS12MSAD	S12x1,5	44	19



SCHLAUCHARMATUR TYP HS

Beschreibung	Schlaucharmatur	Durchmesser	G	SW	DN (mm)	
Schraubenreihen Anschluss für Messverschraubung			H	M16x2		2 und 4
			S	M16x1,5		

SCHLAUCHARMATUR TYP 12

Beschreibung	Schlaucharmatur	Durchmesser	G	SW	DN (mm)	
Schraubenreihen Anschluss für Messverschraubung			12	S12,65x1,5		2 und 4

SCHLAUCHARMATUR TYP O

Beschreibung	Schlaucharmatur	Durchmesser	G	SW	DN (mm)	
Schraubenreihen 90° gebogen Anschluss für Messverschraubung		O	H	M16x2		2
			S	M16x1,5		
			12	S12,65x1,5		

SCHLAUCHARMATUR TYP T-VERBINDER

Beschreibung	Schlaucharmatur	Durchmesser	G	SW	DN (mm)	
Steckreihe			T	Verbindersystem		2

SCHLAUCHARMATUR TYP M

Beschreibung	Schlaucharmatur	Durchmesser	G	SW	DN (mm)	
Manometer-Anschluss Whitworth-Rohrgewinde Bei G3/8 und G1/2 Außenkontur wie Darstellung Typ N		M	1/4	G1/4	19	2 und 4
			1/2	G1/2	27	
			3/8	G3/8	22	

SCHLAUCHARMATUR TYP W

Beschreibung	Schlaucharmatur	Durchmesser	G	SW	DN (mm)	
Manometer-Anschluss Whitworth-Rohrgewinde 90° gebogen Bei G3/8 und G1/2 Außenkontur wie Darstellung Typ N		W	1/4	G1/4	19	2
			1/2	G1/2	27	

SCHLAUCHARMATUR TYP N

Beschreibung	Schlaucharmatur	Durchmesser	G	SW	DN (mm)	
Manometer-Anschluss mit 1/4"-NPT-Außenkontur Siehe Darstellung Typ M		N	1/4	1/4 NPT	19	2
			1/2	1/2 NPT	27	



SCHLAUCHARMATUR TYP A

Beschreibung	Schlaucharmatur	Durchmesser	G	SW	DN (mm)
Manometeranschluss NPT 90° gebogen mit 1/4"-NPT-Außenkontur Siehe Darstellung Typ M		1/4	1/4 NPT	19	2 und 4
		1/2	1/2 NPT	27	

SCHLAUCHARMATUR TYP S

Beschreibung	Schlaucharmatur	Durchmesser	G	SW	DN (mm)
Rohrstützen für Schneidringverschraubung nach DIN 2353		4	4LL		2
		6	6L - 6S		2 und 4
		8	8L - 8S		2 und 4
		10	10L - 10S		2 und 4
		12	12L - 12S		2
		15	15L		2
		1/4	1/4"		2 und 4

SCHLAUCHARMATUR TYP S90°

Beschreibung	Schlaucharmatur	Durchmesser	G	SW	DN (mm)
Rohrstützen für Schneidringverschraubung nach DIN 2353		S90° auf Wunsch			2 und 4

SCHLAUCHARMATUR TYP K

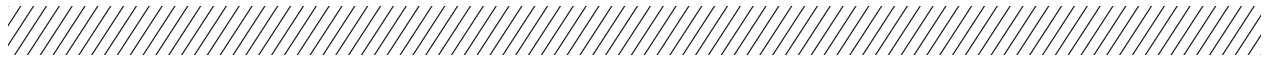
Beschreibung	Schlaucharmatur	Durchmesser	G	SW	DN (mm)	
Dichtkegel mit Überwurfmutter und O-Ring für 24°-Verbinder		K	6LL	M10x1,0	12	4
			6L	M12x1,5	14	2 und 4
			8L	M14x1,5	17	2 und 4
			10L	M16x1,5	19	2 und 4
			12L	M18x1,5	22	2 und 4
			6S	M14x1,5	17	2 und 4
			8S	M16x1,5	19	2 und 4
			10S	M18x1,5	22	2 und 4
			12S	M20x1,5	24	2 und 4

SCHLAUCHARMATUR TYP R

Beschreibung	Schlaucharmatur	Durchmesser	G	SW	DN (mm)	
Dichtkegel mit Überwurfmutter und O-Ring für 24°-Verbinder, 45° gebogen		R	6S	M14x1,5	17	2 und 4

SCHLAUCHARMATUR TYP L

Beschreibung	Schlaucharmatur	Durchmesser	G	SW	DN (mm)	
Dichtkegel mit Überwurfmutter und O-Ring für 24°-Verbinder, 90° gebogen		L	6L	M12x1,5	14	2 und 4
			8L	M14x1,5	17	
			10L	M16x1,5	19	
			6S	M14x1,5	17	
			8S	M16x1,5	19	
			10S	M18x1,5	24	



SCHLAUCHARMATUR TYP G

Beschreibung	Schlaucharmatur	Durchmesser	G	SW	DN (mm)	
Außengewinde nach DIN 3852-B		G	12	M12x1,5	17	2 und 4
			1/8	G 1/8	14	
			1/4	G 1/4	19	
			1/2	G 1/2	27	

SCHLAUCHARMATUR TYP F

Beschreibung	Schlaucharmatur	Durchmesser	G	SW	DN (mm)	
Außengewinde, NPT, nach ANSI		F	1/8	1/8 NPT	13	2 und 4
			1/4	1/4 NPT	17	

SCHLAUCHARMATUR TYP C

Beschreibung	Schlaucharmatur	Durchmesser	G	SW	DN (mm)	
Außengewinde für 24°-Schneidringverschraubung nach DIN 3853		C	6L	M12x1,5	14	2 und 4
			8L	M14x1,5	17	
			6S	M14x1,5	17	
			8S	M16x1,5	17	

SCHLAUCHARMATUR TYP J

Beschreibung	Schlaucharmatur	Durchmesser	G	SW	DN (mm)	
Außengewinde nach SAE J514		J	1/4	7/16-UNF	14	2 und 4
			5/16	1/2-UNF	14	
			3/8	9/16-UNF	17	

SCHLAUCHARMATUR TYP D

Beschreibung	Schlaucharmatur	Durchmesser	G	SW	DN (mm)	
Dichtkegel mit Überwurfmutter für 24°-Verbinder nach DIN 2353		D	6L	M12x1,5	14	2 und 4
			8L	M14x1,5	17	
			10L	M16x1,5	19	
			12L	M18x1,5	22	
			6S	M14x1,5	17	
			8S	M16x1,5	19	
			10S	M18x1,5	22	
			12S	M20x1,5	24	

SCHLAUCHARMATUR TYP Q

Beschreibung	Schlaucharmatur	Durchmesser	G	SW	DN (mm)	
Dichtkegel mit Überwurfmutter für 24°-Verbinder nach DIN-2353-Standards, 90°-gebogen		Q	10L	M16x1,5	19	2 und 4
			10S	M18x1,5	22	

SCHLAUCHARMATUR TYP B

Beschreibung	Schlaucharmatur	Durchmesser	G	SW	DN (mm)		
Dichtkegel mit Überwurfmutter nach DIN 8542		B	1/4	G 1/4	17	2 und 4	

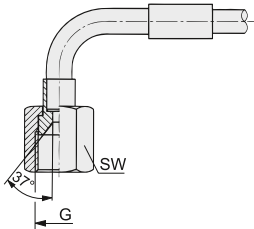
SCHLAUCHARMATUR TYP U

Beschreibung	Schlaucharmatur	Durchmesser	G	SW	DN (mm)	
Dichtkegel mit Überwurfmutter Erfüllt die SAE-J514-Vorgaben für 37°-Verbinder		U	1/4	7/16-20 UNF	14	2 und 4
			5/16	1/2-20UNF	17	
			3/8	9/16-18UNF	19	

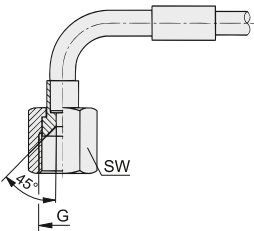
SCHLAUCHARMATUR TYP UR

Beschreibung	Schlaucharmatur	Durchmesser	G	SW	DN (mm)	
Dichtkegel mit Überwurfmutter Erfüllt die SAE-J516-Vorgaben für 45°-Verbinder		UR	1/4	7/16-20UNF	14	2

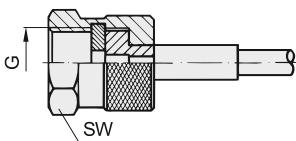
SCHLAUCHARMATUR TYP E

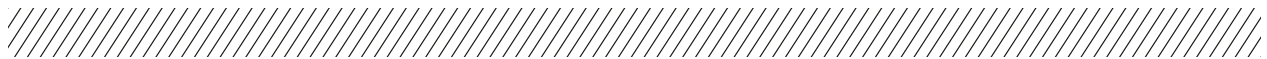
Beschreibung	Schlaucharmatur	Durchmesser	G	SW	DN (mm)	
Dichtkegel mit Überwurfmutter für 37°-Verbinder nach SAE J514, 90°-gebogen		E	1/4	7/16-20UNF	14	2

SCHLAUCHARMATUR TYP ER

Beschreibung	Schlaucharmatur	Durchmesser	G	SW	DN (mm)	
Dichtkegel mit Überwurfmutter für 45°-Verbinder nach SAE J514, 90°-gebogen		ER	1/4	7/16-20UNF	14	2

SCHLAUCHARMATUR TYP P

Beschreibung	Schlaucharmatur	Durchmesser	G	SW	DN (mm)	
Messschlauch für Fahrzeugbremsanlagen		P	2	M16x1,5	19	2



SCHLAUCHARMATUR TYP H

Beschreibung	Schlaucharmatur	Durchmesser	G	SW	DN (mm)	
Dichtkegel mit Überwurfmutter für 60°-Verbinder		H	1/4	G 1/4	17	4

SCHLAUCHARMATUR TYP T

Beschreibung	Schlaucharmatur	Durchmesser	G	SW	DN (mm)	
Verschraubung ORS nach SAE J1453		T	11/16	11/16-16 UN	21	2

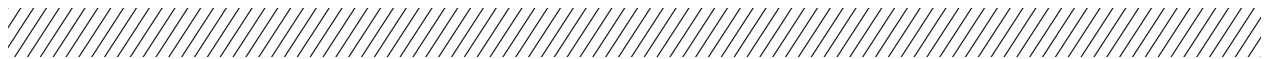
SCHLAUCHARMATUR TYP V

Beschreibung	Schlaucharmatur	Durchmesser	G	SW	DN (mm)	
Verschraubung ORS nach SAE J1453, 90° gebogen		V	11/16	11/16-16UN	21	2 und 4

9. MASCHINEN



DRIVEN BY POSSIBILITY™



Mit Gates Montagemaschinen können Sie Ihre Wartungskosten senken, Ihre Produktivität erhöhen und andere übertreffen, dank unseres Designs, unserer Innovationsfähigkeit und der qualitativ hochwertigen Materialien, die wir einsetzen. Das Sortiment deckt den vollständigen Bedarf ab – von Werkstätten über den mobilen Serviceeinsatz bis hin zu Pressen vor Ort.

Stark beanspruchte, leckagesichere und zuverlässige Port-to-Port-Lösungen erfordern nicht nur absolut hochwertige Komponenten – auch die benötigten Montagemaschinen müssen höchsten Ansprüchen genügen. Unsere Maschinen sind ein elementarer Bestandteil des integrierten Systemansatzes von Gates. Gerade sie machen jede Rohrverbindung und jede Schlauchleitung zu einem Botschafter für die Qualität unserer Produkte.

Gates gilt weltweit als der zuverlässigste Hersteller auf dem Gebiet der hydraulischen Kraftübertragung, denn wir achten bei allen Arbeitsschritten – ob Schneidringmontage, Bördelung, Rohrendenumformung, Rohrbearbeitung, Schneiden, Pressen oder Markieren – peinlich genau auf die Einhaltung hoher Qualitätsstandards und unterziehen unsere Produkte vor dem Versand umfangreichen Qualitätsprüfungen.

Schneidringe und Bördelung gehören auch heute noch zu den gängigsten Verfahren zur Herstellung von Rohrverbindungen. Um leckagefreie Verbindungen von hoher Qualität gewährleisten zu können, werden zuverlässige Maschinen benötigt. Dank der präzisen Arbeitsverfahren der Montagemaschinen von Gates sind nur minimale Eingriffe seitens des Bedieners erforderlich. Der Bedarf an manueller Justierung und Prozesssteuerung wird dadurch erheblich reduziert.

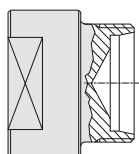
OPTICAM-4S-SCHNEIDRINGMONTAGEMASCHINE



Hydraulische Maschine mit SPS-Einheit für die Vormontage und Fertigmontage von Schneidringen. Das vollautomatische Montageverfahren garantiert totale Überwachung und absolute Kontrolle über die gewählte Montageart. Montagefehler sind nahezu ausgeschlossen, zusätzlicher Wartungsaufwand und Nacharbeiten entfallen. Absolut leckagefreie Verbindungen sind garantiert.

Technische Daten Opticam 4S		CAM 4S		CAM 4S DP	
		400V/3-phasig		400V/3-phasig	
Betriebsdruck	max. bar	400		400	
Montagekraft	max. t	20		20	
Hydraulikaggregat	l/min	3		3 + 1,25	
Elektroanschluss	Hz	50		50	
Abmessungen (mm)	H	310		310	
	W	660		660	
	D	635		635	
Gewicht	ca. kg	92		95 inkl. Öl	
Zylinderbewegung	max. s	2,4	z. B. Ø 12mm	1,9	z. B. Ø 12mm
Bestellzeichen		CAM 34		CAM 34 DP	

Werkzeuge	CAM 34
Gegenhalteplatte für Vormontage	OPT/E
Stützen für Vormontage	OPTI
Gegenhalteplatte für Fertigmontage	OPT/F
Stützen für Fertigmontage	OPTI/F



VM VORMONTAGESTUTZEN

Vormontagestutzen VM für die manuelle Vormontage von Schneidring-Rohrverschraubungen mit anschließender Fertigmontage im Verschraubungsstutzen.

Technische Daten VM Vormontagestutzen				
Beschreibung	Rohr-AD	G	L	S
VM 6-L	6	M 12 x 1,5	28	14
VM 8-L	8	M 14 x 1,5	28	14
VM 10-L	10	M 16 x 1,5	28	14
VM 12-L	12	M 18 x 1,5	28	19
VM 15-L	15	M 22 x 1,5	33	19
VM 18-L	18	M 26 x 1,5	36	24
VM 22-L	22	M 30 x 2	37	27
VM 28-L	28	M 36 x 2	40	32
VM 35-L	35	M 45 x 2	42	41
VM 42-L	42	M 52 x 2	42	50
VM 6-S	6	M 14 x 1,5	28	14
VM 8-S	8	M 16 x 1,5	28	14
VM 10-S	10	M 18 x 1,5	28	14
VM 12-S	12	M 20 x 1,5	28	19
VM 14-S	14	M 22 x 1,5	33	19
VM 16-S	16	M 24 x 1,5	33	24
VM 20-S	20	M 30 x 2	37	27
VM 25-S	25	M 36 x 2	39	32
VM 30-S	30	M 42 x 2	42	41
VM 38-S	38	M 52 x 2	42	50



UP/M UNIPRESS SCHNEIDRINGMONTAGEMASCHINE

Handmontagemaschine für die einfache Schneidring-Vormontage und die Bördelung von 37°-Systemen. Dank seiner leichten und benutzerfreundlichen Konstruktion eignet sie sich perfekt für den Baustelleneinsatz und Reparaturen vor Ort.

Arbeitet mit den gleichen Werkzeugeinsätzen wie elektrohydraulische Maschinen.

Rohrbördelung für 37°-ABO- und -SAE-Systeme von Gates.

Technische Daten UP/M UNIPRESS		UP/M
		manuell
Rohrweiten für Schneidringmontage	mm Ø	6 bis 42
Rohrweiten für Bördelung	mm Ø	6 bis 22
max. Druck	bar	230
Abmessungen (mm)	H	260
	W	190
	D	400
Gewicht	ca. kg	15
Bestellzeichen		UNIPRESS M

Werkzeuge	UP/M
Gegenhalteplatte für Vormontage	OPT/E
Stutzen für Vormontage	OPTI
Bördelvorsatz	BÖRDELVORSATZ UPM622
Bördelwerkzeuge für ABO 37°	UNI-BBO
Bördelwerkzeuge SAE-System	UNI-BB

UP 3 UNIPRESS BÖRDEL- UND SCHNEIDRINGMONTAGEMASCHINE



Kombimaschine für die Schneidring-Vormontage mit manueller oder automatischer Druckeinstellung und Rohrbördelung für Rohre aus Stahl und Edelstahl mit Außendurchmessern von 6 bis 42mm.

Technische Daten UP 3 Unipress		UP 3
		400V/3-phasig
Betriebsdruck	max. bar	0 bis 200
Elektroanschluss	Hz	50
Abmessungen (mm)	H	500
	W	450
	D	650
Gewicht	ca. kg	85
Bestellzeichen		UNIPRESS 3

Werkzeuge	UP 3
Gegenhalteplatte für Vormontage	OPT/E
Stutzen für Vormontage	OPTI
Bördelwerkzeuge für ABO 37°	UNI-BBO
Bördelwerkzeuge SAE-System	UNI-BB
Bördelwerkzeuge SAE-System	UNI-BB



Das Umformen von Rohren ist nicht nur die sicherste Methode zur Herstellung leckagefreier Hydraulikrohrverbindungen, in vielen Fällen kann es auch eine günstige Alternative zu kostspieligen Schweißverfahren darstellen. Das Ergebnis sind erhebliche Einsparungen an Arbeitsaufwand und Montagekosten. Dies erhöht die Wirtschaftlichkeit und es steht mehr Zeit und Geld für weitere Projekte zur Verfügung. Dank der automatisierten Maschinenfunktionen sind Bedienerfehler praktisch ausgeschlossen. Bei der Entwicklung der Montagemaschinen von Gates stehen Kundenbedürfnisse wie Benutzerfreundlichkeit, Zuverlässigkeit und ein gutes Preis-Leistungs-Verhältnis im Vordergrund.



FS 93 ROHRUMFORMMASCHINE

Die Umformmaschine FS 93 ermöglicht schnelles und sicheres Umformen von Rohren aus Stahl und Edelstahl. Die elektronische Kraft-Weg-Steuerung ermöglicht das Umformen in einem einzigen Arbeitsschritt, wodurch Werkzeugkosten und Arbeitsaufwand erheblich reduziert werden.

Einfache Rohrgrößenauswahl über das Maschinendisplay.

Ein Werkzeugsatz für unterschiedliche Werkstoffe und Rohrwandstärken.

Der Bajonettverschluss ermöglicht einen schnellen Werkzeugwechsel.

Technische Daten FS 93		FS 93
		400V/3-phasig
Elektroanschluss	Hz	50
Sicherung	A	16
	H	350
Abmessungen (mm)	W	760
	D	830
Gewicht	ca. kg	175
Bestellzeichen		FS 93 UMFORMMASCHINE

Werkzeuge	FS 93	
Spannbacken	SPW	
Umformwerkzeuge	FOW	
Funktionsring	FSR	Ø 6 bis 42mm
Stützring	FSSR	Ø 6 bis 12mm

FERTIGMONTAGE MIT FUNKTIONS- ODER STÜTZRING

Der Funktionsring FSR und der Stützring FSSR bieten eine zusätzliche Sicherheit durch die integrierte Elastomerdichtung und dienen gleichzeitig als Übermontageschutz bei der Fertigmontage. Die Reibungsspannung zwischen Rohr und Verschraubungskonus gewährleistet die metallische Abdichtung. Die vulkanisierten Weichdichtungen garantieren Leckagedichtheit auch unter extremen Betriebsbedingungen. Die sichere Montage wird durch ein deutlich spürbares Montageende gewährleistet. Wir empfehlen die Verwendung von FSR Ringen bei Rohrdurchmessern von 6 bis 42mm. Bei Durchmessern von 6 bis 12mm und äußerst dünnen Wandstärken empfehlen wir den Einsatz der EMB FSSR Ringe.



Funktionsring FSR	
Beschreibung Stahl	Beschreibung Edelstahl
FSR 6 L/S	FSR 6 L/S-1.4571
FSR 8 L/S	FSR 8 L/S-1.4571
FSR 10 L/S	FSR 10 L/S-1.4571
FSR 12 L/S	FSR 12 L/S-1.4571
FSR 15	FSR 15 L/S-1.4571
FSR 16	FSR 16 L/S-1.4571
FSR 18	FSR 18 L/S-1.4571
FSR 20	FSR 20 L/S-1.4571
FSR 22	FSR 22 L/S-1.4571
FSR 25	FSR 25 L/S-1.4571
FSR 28	FSR 28 L/S-1.4571
FSR 30	FSR 30 L/S-1.4571
FSR 35	FSR 35 L/S-1.4571
FSR 38	FSR 38 L/S-1.4571
FSR 42	FSR 42 L/S-1.4571

Stützring FSSR	
Beschreibung Stahl	Beschreibung Edelstahl
FSSR 6 L/S	FSSR 6 L/S-1.4571
FSSR 8 L/S	FSSR 8 L/S-1.4571
FSSR 10 L/S	FSSR 10 L/S-1.4571
FSSR 12 L/S	FSSR 12 L/S-1.4571



Werkzeuge SPW		
Beschreibung	Rohr-AD mm	Wandstärke mm
SPW 6L/S	6	1-1,5
SPW 8L/S	8	1-2,5
SPW 10L/S	10	1-3,0
SPW 12L/S	12	1-3,5
SPW 15L/S	15	2-3,0
SPW 16L/S	16	2-4,0
SPW 18L/S	18	2-3,0
SPW 20L/S	20	2,5-4,0
SPW 22L/S	22	2-3,5
SPW 25L/S	25	2,5-5,0
SPW 28L/S	28	2,5-5,0
SPW 30L/S	30	3-6,0
SPW 35L/S	35	2,5-6,0
SPW 38L/S	38	3-6,0
SPW 42L/S	42	3-4,0

Werkzeuge FOW		
Beschreibung	Rohr-AD mm	Wandstärke mm
FOW 6X1-1,5 L/S	6	1-1,5
FOW 8X1-1,5 L/S	8	1-1,5
FOW 8X2+L/S	8	2-2,5
FOW 10X1-1,5L/S	10	1-1,5
FOW 10X2+L/S	10	2-3,0
FOW 12X1-1,5L/S	12	1-1,5
FOW 12X2+L/S	12	2-3,5
FOW 15X2+	15	2-3,0
FOW 16X2+	16	2-4,0
FOW 18X2+	18	2-3,0
FOW 20X2,5+	20	2,5-4,0
FOW 22X2+	22	2-3,5
FOW 25X2,5+	25	2,5-5,0
FOW 28X2,5+	28	2,5-5,0
FOW 30X3+	30	3-6,0
FOW 35X2,5+	35	2,5-6,0
FOW 38X3+	38	3-6,0
FOW 42X3+	42	3-4,0



MOBILPRESS PB 642 ROHRBIEGEMASCHINE

Maschine für das hydraulische Biegen von Rohren mit einem Durchmesser von 6 bis 42mm aus Stahl der Güten St35, St37 und St52 sowie aus Edelstahl. Die maximal zu biegenden Rohrgrößen liegen bei 38 x 5mm bzw. 42 x 4mm.

Die Maschine ist in drei verschiedenen Ausführungen lieferbar.

PBEH 642 F

PBEH 642

PBM 642

Technische Daten PB 642 MOBILPRESS		PBEH 642 F	PBEH 642	PBM 642
		400V/3-phasig	400V/3-phasig	handbetrieben
Betriebsdruck	max. bar	250	250	
Elektroanschluss	Hz	50	50	
Gewicht	ca. kg	70		
Rohrbiegeleistung	mm Durchmesser x Wandstärke	38x5 oder 42x4	38x5 oder 42x4	
Bestellzeichen		PRESSBIEGER PBEH 642 - F	PRESSBIEGER PBEH 642	PRESSBIEGER PBM

Werkzeuge	PB 642
Biegematrize	TPM
Gegenhalter	TPG



BIEGEWERKZEUGE TPM



GEGENHALTER TPG

Werkzeuge TPM			
Beschreibung	Rohr-AD mm, Zoll	Gewinde Rohr-AD mm	Biegeradius
TPM 06	6		2,0xD
TPM 08	8		2,0xD
TPM 10	10		2,0xD
TPM 12	12		2,0xD
TPM 14	14; 1/4	13,5	2,0xD
TPM 15	15		2,0xD
TPM 16	16		2,0xD
TPM 18	18; 3/8	17,2	2,5xD
TPM 20	20		2,0xD
TPM 22	22; 1/2	21,3	2,5xD
TPM 25	25		2,4xD
TPM 28	28; 3/4	26,9	2,7xD
TPM 30	30		2,5xD
TPM 35	35; 1	33,7	3,0xD
TPM 38	38		2,5xD
TPM 42	42; 1 1/4	42,1	3,0xD

Werkzeuge TPG	
Beschreibung	Rohr-AD mm
TPG 6/8	6 + 8
TPG 10/12	10 + 12
TPG 14/16	14 + 16
TPG 18/20	18 + 20
TPG 22/25	22 + 25
TPG 28/30	28 + 30
TPG 35/38	35 + 38
TPG 42	42

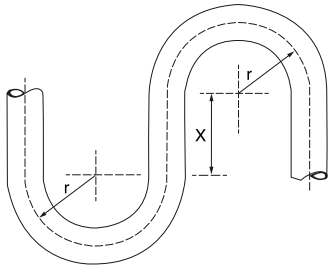


RBV 6/18 ROHRBIEGEVORRICHTUNG

Diese Vorrichtung wird mit 6 austauschbaren Biegerollen für Rohre mit Durchmessern von 6 bis 18mm geliefert.

Gewicht pro Stück: ca. 4kg

Benutzerfreundlichkeit: Ideal für den werkstattunabhängigen, mobilen Biegeeinsatz geeignet.



Technische Daten RBV 6/18

Beschreibung	Rohr-AD mm	Gasrohr	r	~ x	~ kg/Stk.
RBV 6/18	6		33,0	35	4
	8		34,0	35	
	10	1/8	35,5	35	
	12		36,5	35	
	14	1/4	36,5	35	
	15		44,0	38	
	16		44,0	38	
	18	3/8	51,5	42	

Schneidemaschinen von Gates – ob für das Zuschneiden von Schläuchen oder von Stahlrohren – sind robuste und kompakte Maschinen, die sich durch ihre sichere und hochwertige Schneidfunktion auszeichnen.

Unser Sortiment elektrischer Schneidemaschinen ist komplett handgesteuert und ermöglicht so eine optimale Drehzahlregelung sowie eine Verringerung von Sägeblattschäden. Zur Begrenzung von Vibrationen sind die Sägeblätter nahe den leistungsstarken Motoren angeordnet. Dies erhöht die Langlebigkeit der Sägeblätter und verringert die Wartungskosten. Aber das ist noch nicht alles: geringer Energieverbrauch, CE-konforme Bremsmotoren für Drehstrom-Schneidemaschinen, eingebaute Schutzvorrichtungen, verringerte Rauchentwicklung – alles Vorteile, die die Arbeitssicherheit und die Personensicherheit fördern.



UNICUT TC 080 METALLSÄGE

Die Unicut ist eine kompakte Handkreissäge für alle Arten von Metallrohren. Die Säge kann für gerade und für Gehrungsschnitte verwendet werden, verfügt über eine eingebaute Kühllautomatik und bietet beste Schneidleistung für exakte Schnitte, damit Ihre Rohre perfekt passen.

Sägeblätter aus Schnellarbeitsstahl (HSS) mit DMO-Beschichtung.

Abmessungen 250 x 2,0 x 32 mit zwei Nebenlöchern 12/64mm.

Schneidbereich		45°	90°
	mm Ø	70	80
	mm Ø	40	40
	mm	60	70
	mm	40	40
	mm	65x60	95x60

Technische Daten Unicut TC 080		TC 080	TC 080
		400V/3-phasig	220V
Gehrungsschnitte		bis zu 45°	bis zu 45°
Elektroanschluss	kW/Hz	1,0/50	0,8/50
Gewicht	ca. kg	71	71
Drehzahl	U/min	52	52
Abmessungen (mm)	H	700	700
	W	850	850
	D	450	450
Bestellzeichen		UNICUT TC 080/380V	UNICUT TC 080/220V

Werkzeuge		TC 080
Sägeblatt für dickwandige Profile und Vollmaterial		HSS-SÄGEBLATT 250/128
Sägeblatt für dünnwandige Profile und Rohre		HSS-SÄGEBLATT 250/200



OPTIGRAT OG 642 ROHRENTGRATMASCHINE

Elektrisch betriebene Entgrateinheit zum Innen- und Außenentgraten von Rohren im Durchmesserbereich 6–42mm. Der Entgrater ist aus Schnellarbeitsstahl (HSS) gefertigt, um markierungsfreie Entgratungen bei ungewöhnlich langer Betriebslebensdauer zu gewährleisten.

Technische Daten OG 642 OPTIGRAT		OG 642
		400V/3-phasig
Drehzahl Innenentgratung	U/min	300
Drehzahl Außenentgratung	U/min	200
Elektroanschluss	Hz	50
Gewicht	ca. kg	30
Abmessungen (mm)	H	225
	W	492
	D	333
Bestellzeichen		OPTIGRAT OG 642

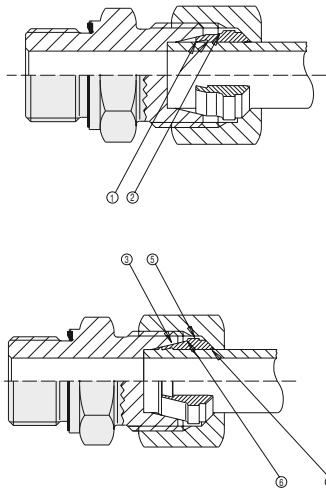
10. TECHNISCHE DATEN



DRIVEN BY POSSIBILITY™

GATES-DS-RING – KENNDATEN

Der Gates-DS-Ring ist das Ergebnis ausgiebiger Forschung und Weiterentwicklung des bewährten und bekannten EMB-Schneidrings. Durch die konstruktive Auslegung der Schneidengeometrie wird erreicht, dass bei gleichem Schneidendurchmesser nicht beide Schneiden gleichzeitig, sondern nacheinander zum Einschneiden kommen.

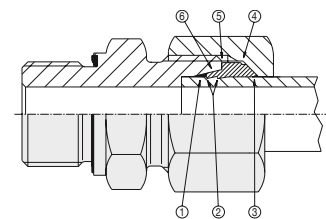


- ① Damit wird außer einer zunehmend einschneidenden Wirkung eine höhere Ausreißfestigkeit bei geringfügig höherem Kraftaufwand zum Montageschluss erzielt.
- ② Der DS-Ring hat eine Begrenzungsfläche, welche durch ihre Lage im Körperkonus das Montageende signalisiert. Dabei ist ein deutlicher Kraftanstieg fühlbar.
- ③ Da sich sowohl die beiden Schneiden als auch der Mittelteil im Körperkonus abstützen, wird die Kraft sehr günstig im Konus verteilt und somit eine sichere Haltefunktion des Rohres erreicht.
- ④ Durch die konische Ausführung der Innenkontur am Ringende sowie der Kräfteverteilung auf den gesamten Körperkonus werden auftretende Biegewechselspannungen auf die gesamte Ringlänge verteilt und über den Ring auf Körperkonus und Mutterkonus abgeleitet.
- ⑤ Der den Schneiden gegenüberliegende Kegelmantel ist geglättet und trägt damit zu geringen Reibverlusten während der Montage und einem höheren Maß an Dichtigkeit bei. Das verstärkte Bundende des DS-Ringes bewirkt außer erhöhter Stabilität eine Verringerung der Reibkräfte und eine Entlastung des Schraubenmutterbodens. Die gezielte Querschnittsreduzierung optimiert die Radialsteifigkeit und bewirkt eine sichere Rohreinspannung.
- ⑥ Die Anschlagfläche begrenzt deutlich den Überanzug durch Anlage an der Stutzenstirnfläche.

GATES-DSW-RING – KENNDATEN

Seit einiger Zeit besteht auf dem Markt für fluidische Anlagen der Wunsch, die Verbindungsstellen von Rohrleitungen, Aggregaten usw. mit weichen Dichtelementen – vorzugsweise aus elastomeren Werkstoffen – zu versehen, um hiermit der Forderung nach besserer Dichtigkeit – insbesondere im Langzeitbereich mit extremer Beanspruchung – nachzukommen, zum Schutz der Umwelt und Ihrer Ressourcen.

Der DSW-Ring ergänzt das bewährte Gates-Rohrverschraubungsprogramm um ein Dichtelement, das auf der Rohrseite eine weiche, elastomere Art der Abdichtung ermöglicht. Der Ring ist einsetzbar in genormten Verschraubungssystemen mit 24° Konus entsprechend DIN 3861, Form W, in Verbindung mit Überwurfmuttern DIN 3870, Form A, bzw. Verschraubungen nach ISO 8434-1. Bei Bedarf lässt sich der Elastomerdichtring problemlos austauschen.



- ① Der für die einfache Montagevorbereitung mit dem Metallring verklebte weiche Elastomerdichtring übernimmt die wichtige primäre Dichtfunktion. Er ist entsprechend dem Dichtraum profiliert, wodurch eine formschlüssige Feinabdichtung gewährleistet ist.
- ② Die Haltefunktion wird vom Metallring übernommen, der eine spezielle Schneidengeometrie mit nacheinander 2. Schneide aufweist.
- ③ Um die schädliche Kerbwirkung am Rohr zu verhindern, läuft die Innenkontur in einem flachen Bundende aus.
- ④ An den hohen Schulterbereich, der die Flächenpressung der Überwurfmutter reduziert, schließt sich die gezielte Querschnittsreduzierung an, welche zu einer festen Rohreinspannung beiträgt.
- ⑤ Mit der breiten Anschlagfläche, die auch aus der maximalen Verstärkung des Mittelteils resultiert, wird eine echte Begrenzung des Montageanzugs erreicht.
- ⑥ Die profilierte Mantelfläche stützt sich im Körperkonus ab und wirkt zusätzlich metallisch dichtend.

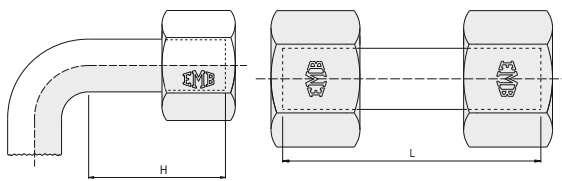


SCHNEIDRINGVERSCHRAUBUNG – MONTAGE MIT VM-ADAPTER

Die Serienmontage von Schneidring-Rohrverschraubungen mit anschließender Fertigmontage.

Dieser Vorgang ist drehwinkelgesteuert.

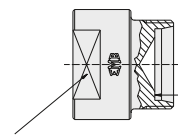
Für Montagen mit Stahl- und Edelstahlrohren sowie einstellbaren Schaftarmaturen und Rohrstützen ist die Vormontage ausschließlich mit dem Adapter VM oder mit anderen Vormontagegeräten durchzuführen (siehe Kapitel „Maschinen“).



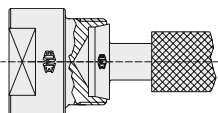
Mindestlänge (H) für gerades Rohrende bei Rohrbögen.

Mindestlänge (L) für kurze Rohrstücke.

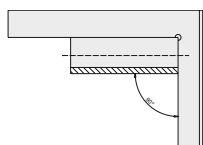
Serie	LL				L								S											
Rohr-AD mm	4	5	6	8	6	8	10	12	15	18	22	28	35	42	6	8	10	12	14	16	20	25	30	38
H min.	24	25	25	26	31	31	33	33	36	38	42	42	48	48	35	35	37	37	43	43	50	54	58	65
L min.	30	32	32	33	39	39	42	42	45	48	53	53	60	60	44	44	47	47	54	54	63	68	73	82



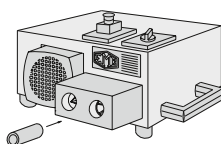
Die verzinkte Gates-Schneidring-Verschraubung ist mit einem farblosen Gleitmittel versehen, um die Reibung zu reduzieren. Ein zusätzliches Einölen der Komponenten entfällt damit. Zur Gewährleistung einer funktionsgerechten Montagequalität sollten Gates-Verschraubungen grundsätzlich im eingelötenen Vormontagesutzen vormontiert werden.



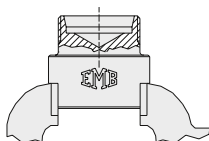
Die Maßhaltigkeit der Kone wird durch laufendes Überprüfen mit einer Konuslehre überwacht.



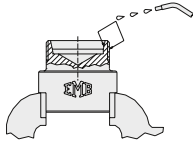
Rohre rechtwinklig absägen. Keine Rohrabschneider verwenden!



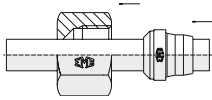
Das Rohr innen und außen entgraten.



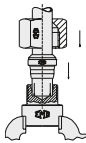
Vormontagesutzen der entsprechenden Baureihe und Rohrabmessung in einen Schraubstock spannen.



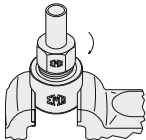
Vormontagestutzen einölen – nicht fetten. Bei nichtrostenden Werkstoffen müssen neben dem VM auch der Schneidring und die Mutter mit einem Spezial-Schmierstoff versehen werden. Wir empfehlen hierfür Gates-Schmierpaste. Keine handelsüblichen Schmieröle verwenden!



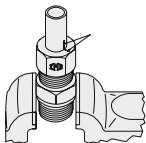
Verschraubungskomponenten wie abgebildet über das Rohrende schieben.



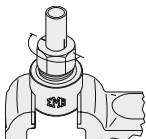
Rohr in Vormontagestutzen einsetzen und fest gegen den Anschlag am Innenkonus drücken.



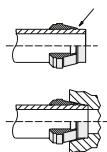
Die Überwurfmutter anziehen, bis sich das Rohr in der Verschraubung nicht mehr dreht. Der Schneidring hat das Rohr umfasst.



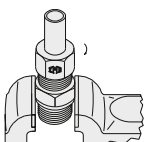
Eine Markierung an der Überwurfmutter zeigt die Drehrichtung an.



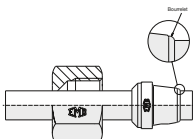
Die Überwurfmutter um eine halbe Umdrehung anziehen. Hierbei schneidet der Schneidring gleichmäßig in das Rohr ein.



Nach der Vormontage ist zu überprüfen, ob ein sichtbarer Materialaufwurf vor der ersten Schneide vorhanden ist. Hierzu ist ein partiell aufgeschlitzter Serienstutzen zu verwenden. Die Stirnfläche des vormontierten Rohres muss am Rohranschlag des Verschraubungsstutzens anliegen.



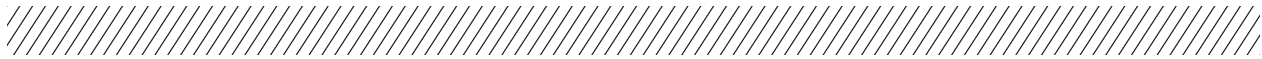
Das vormontierte Rohr in den Verschraubungsstutzen einsetzen und um ca. eine halbe Umdrehung über den Punkt des fühlbaren Kraftanstiegs anziehen.



Nach erfolgtem Anzug Verbindung nochmals lösen. Kontrollieren, ob der Materialaufwurf den Raum vor der Schneide ausfüllt. Der Ring darf sich drehen, jedoch nicht axial verschieben lassen.



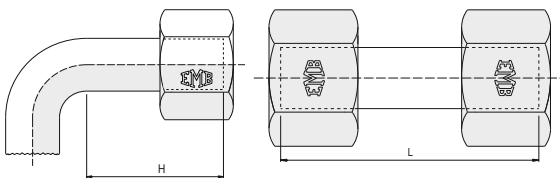
Nach jedem Lösen der Verbindung ist die Überwurfmutter wieder fest anzuziehen (gleiches Drehmoment wie bei der Fertigmontage). Verschraubungsstutzen mit Schlüssel gegenhalten!



SCHNEIDRINGVERSCHRAUBUNGEN – MONTAGE

Montage im Verschraubungsstutzen und Direktmontage für Reparaturzwecke

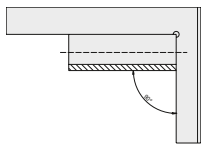
Rohre aus nichtrostenden Stählen, Rohrstutzen, Rohrverschraubungen und einstellbare Schaftverschraubungen müssen im Vormontagegestutzen VM oder mittels Montagegeräten montiert werden (siehe Kapitel „Maschinen“).



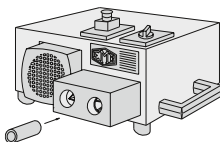
Mindestlänge (H) für gerades Rohrende bei Rohrbögen.

Mindestlänge (L) für kurze Rohrstücke.

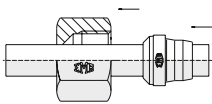
Serie	LL				L								S											
Rohr-AD mm	4	5	6	8	6	8	10	12	15	18	22	28	35	42	6	8	10	12	14	16	20	25	30	38
H min.	24	25	25	26	31	31	33	33	36	38	42	42	48	48	35	35	37	37	43	43	50	54	58	65
L min.	30	32	32	33	39	39	42	42	45	48	53	53	60	60	44	44	47	47	54	54	63	68	73	82



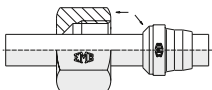
Rohre rechtwinklig absägen. Keine Rohrabschneider verwenden!



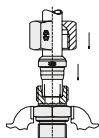
Das Rohr innen und außen entgraten.



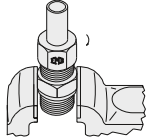
Verschraubungskomponenten wie abgebildet über das Rohrende schieben.



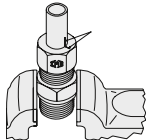
Die Schulter des Schneidrings muss der Überwurfmutter zugewandt sein – sonst Fehlmontage.



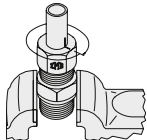
Rohr in Vormontagegestutzen einsetzen und fest gegen den Anschlag am Innenkonus drücken.



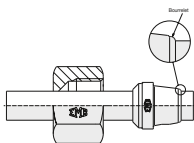
Die Überwurfmutter anziehen, bis sich das Rohr in der Verschraubung nicht mehr dreht. Der Schneidring hat das Rohr umfasst.



Eine Markierung an der Überwurfmutter zeigt die Drehrichtung an.



Die Überwurfmutter um eine Umdrehung anziehen. Hierbei schneidet der Schneidring gleichmäßig in das Rohr ein und bildet vor seiner Schneide einen sichtbaren Materialaufwurf.



Nach erfolgtem Anzug Verbindung nochmals lösen. Kontrollieren, ob der Materialaufwurf den Raum vor der Schneide ausfüllt. Der Ring darf sich drehen, jedoch nicht axial verschieben lassen.



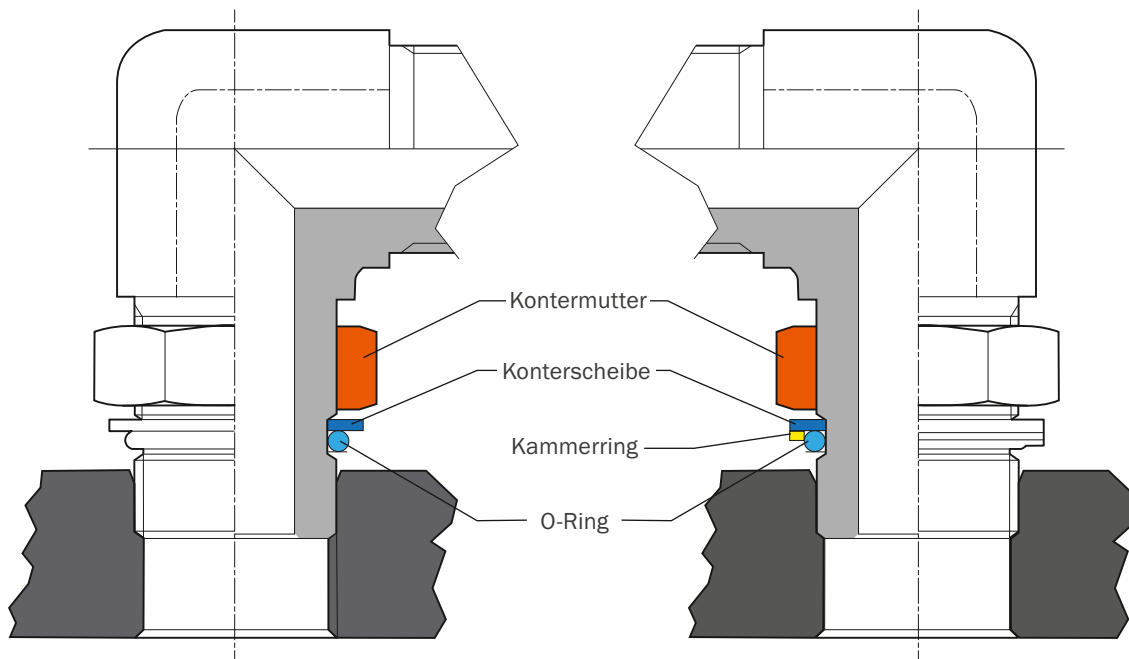
Nach jedem Lösen der Verbindung ist die Überwurfmutter wieder fest anzuziehen (gleiches Drehmoment wie bei Fertigmontage). Verschraubungsstutzen mit Schlüssel gegenhalten!

Bei Verwendung eines serienmäßigen Verschraubungsstutzens ist darauf zu achten, dass jedes Rohrende wieder in den gleichen Innenkonus gelangt, in welchem die Vormontage stattfindet.

EINSTELLBARE VERBINDUNGEN MIT KONTERMUTTER – MONTAGE

**Verschraubungen ohne Kammerring für
Einschraublöcher ISO 6149 oder UN/UNF.**

**Verschraubungen mit Kammerring für
Einschraublöcher Whitworth oder metrisch parallel
mit breiter oder schmaler Ausdehnung.**



1. Kontermutter so weit wie möglich aufschrauben.
O-Ring, Konterscheibe und Kammerring müssen sich
in der richtigen Position an der Kontermutter befinden.
O-Ring ölen.
2. Verschraubung von Hand in das Einschraubloch
eindreihen, bis die Konterscheibe oder der Kammerring
aufliegt.
3. Verschraubung in die gewünschte Position schieben
und Kontermutter festziehen.
4. Verschraubung in der gewünschten Position festhalten
und Kontermutter festziehen.



GATES-SCHNEIDRING-ROHRVERSCHRAUBUNGEN

Standardisierung

Rohrverschraubungen und Zubehör wurden von verschiedenen Normen ausgehend durch stetige Weiterentwicklung auf das heutige Qualitätsniveau gebracht. Dieses Niveau entspricht den Normen DIN 2353/ISO 8434-1 und -4. Die genormten Druckstufen werden von Gates bei den meisten Komponenten und Bauformen übertroffen.

Gates verfügt über mehr als 60 Jahre Erfahrung in der Fertigung von Präzisionsteilen, die in Verbindung mit der zertifizierten Qualitätssicherung die hohe Zuverlässigkeit der Produkte gewährleistet.

Die Leistung und Funktionssicherheit der Gates-Rohrverschraubung setzt den Einsatz von Gates-Verschraubungskomponenten und die Einhaltung der Gates-Montagevorschriften voraus. Technische Weiterentwicklungen vorbehalten.

Werkstoffe

Die in diesem Katalog aufgeführten Gates-Rohrverschraubungen werden aus kalt gezogenem oder geschmiedetem Stahl hergestellt:

- Gates-Rohrverschraubungen aus Stahl.
- Gates-Rohrverschraubungen aus nichtrostenden Stählen – 6CrNiMoTi17122, 1.4571.

Druckfestigkeit und Wärmebeständigkeit

Die in unserem Katalog aufgeführten Druckangaben gelten für Stahlverschraubungen bei ruhender Belastung, Temperaturen bis +120°C und beziehen sich auf den Nenndruck (PN) nach DIN EN 764-1. Der Nenndruck PN ist für eine 4-fache Sicherheit angegeben (DIN 3859).

Sofern nicht anders angegeben, entsprechen die in Klammern gesetzten Drücke dem von EMB genannten maximalen Berstdruck.

PB ist der Betriebsüberdruck nach DIN EN 764-1. Sofern nicht anders angegeben, gelten die Betriebsüberdruckangaben mit 2,5-facher Sicherheit.

Druckbereich

Serie	LL			L								S										
	4	6	8	6	8	10	12	15	18	22	28	35	42	6	8	10	12	14	16	20	25	30
K1	100			500			400			250			800			630			400			
K2	100			250			160			100			630			400			250			
K3*	100			315			160			630			400			315						

* Druckverlust berücksichtigen.

K1 – Stahl/DS-Schneidring, DSW-Ring.

K2 – Edelstahl/S-Ring.

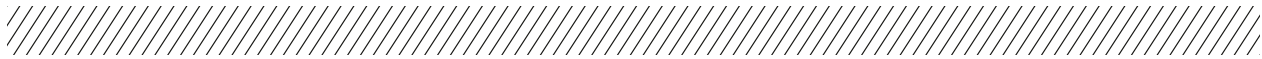
K3 – Edelstahl/DS-Schneidring, DSW-Ring.

Betriebstemperaturen für Verschraubungen

Stahl: -40 bis +120°C (DIN 3859).

Nichtrostender Stahl: -60 bis +400°C (DIN EN 10088-3).

Angaben im nachstehenden Absatz „Druckabschläge“ berücksichtigen.



BETRIEBSTEMPERATUREN FÜR DICHTUNGEN

NBR (z. B. Perbunan*): -35 bis +100°C.

FKM (z. B. Viton**): -25 bis +200°C.

PTFE (z. B. Teflon**): -60 bis +200°C.

Die Temperaturen sind lediglich Richtwerte. Sie können durch das jeweilige Betriebsmedium beeinflusst werden. Bei der Festlegung der zu verwendenden Werkstoffe (Komponenten oder Verschraubungen) ist jeweils von den niedrigsten Temperaturgrenzwerten auszugehen.

TEMPERATURABHÄNGIGE DRUCKABSCHLÄGE

Bei abweichenden Betriebstemperaturen sind Druckabschläge erforderlich.

Verschraubungswerkstoff	Temperaturbereich	Druckabschlag
Stahl	-40 bis +120°C	nein
1,4571	-60 bis +20°C	nein
1,4571	+50°C	4%
1,4571	+100°C	11%
1,4571	+200°C	20%
1,4571	+300°C	29%
1,4571	+400°C	33%

Wenn verschiedene Werkstoffe für Rohre und Verschraubungen verwendet werden, sind die Rohre hinsichtlich des zulässigen Temperaturbereichs und der erforderlichen Druckabschläge getrennt zu prüfen.

Bei Verschraubungen mit Einschraubstutzen müssen eventuell weitere Druckabschläge berücksichtigt werden. Dieses ist bedingt durch den Gegenwerkstoff, in den das Teil eingeschraubt wird, und durch das Dichtmaterial.

Um den maximalen Betriebsdruck ausnutzen zu können, empfehlen wir den Einsatz von Einschraubverschraubungen mit WD-Dichtung (Weichdichtung). Je nach Gegenwerkstoff können beim Einsatz von Einschraubverschraubungen andere Dichtmittel erforderlich sein.

Weitere abweichende Umstände sind ebenfalls zu berücksichtigen. Zulässige Drücke, Sicherheiten, Temperaturen ebenso wie Normen, Vorschriften oder Zulassungen für spezielle Anwendungen können die Druckberechnung beeinflussen.

Die angegebenen Nenndrücke (PN) und Betriebsdrücke (PB) sind die max. zulässigen Betriebsdrücke einschließlich der Druckspitzen. Abhängig von der Temperatur sind Druckabschläge zu berücksichtigen. Die Druck- und Sicherheitsangaben gelten nur bei Verwendung von Gates-Originalteilen und Einhaltung der Gates-Montagevorschriften. Eine stabile Halterung des Rohrleitungssystems ist unerlässlich, um Schäden durch Schwingungen u. Ä. zu vermeiden.

OBERFLÄCHEN

Um einen dauerhaften Oberflächenschutz zu gewährleisten, erhalten Gates-Schneidring-Rohrverschraubungen eine Zink-Nickel-Beschichtung.

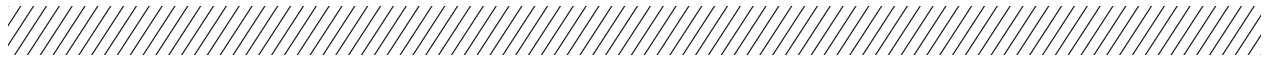
Weitere Beschichtungen sind auf Nachfrage erhältlich.

LAGERUNG

Für Teile mit Weichdichtung sind die folgenden Hinweise und Vorschriften gemäß DIN 7716 zu beachten.

* Eingetragenes Warenzeichen der BAYER AG.

** Eingetragenes Warenzeichen der Fa. DU PONT.



BESTELLZEICHEN, VERSAND UND VERPACKUNG

Die im Katalog aufgeführten Bestellzeichen beziehen sich auf Teile aus Stahl. Sie gelten für komplette Baugruppen aus Stützen, Mutter und Gates-Schneidring. Bei Verschraubungsstützen als Einzelteil wird ein „X“ vor das Bestellzeichen gesetzt.

Beispiele für Verschraubungen:

- | | |
|--|-------------|
| ■ Komplette Verschraubung mit S-Ring | A 4-RLL |
| ■ Komplette Verschraubung mit DS-Schneidring | DS-A 25-RS |
| ■ Stützen ohne DS-Schneidring und Mutter | XA 25-RS |
| ■ Komplette Verschraubung mit DSW-Ring | DSW-A 25-RS |

Werden andere Werkstoffe oder Oberflächen gewünscht, so werden die Kurzzeichen an das Katalogbestellzeichen angehängt.

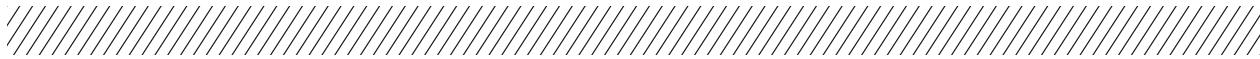
Beispiele für Verschraubungen:

- | | |
|---|--------------------------|
| ■ Komplette Verschr. Form A/60°, nichtrostender Stahl | DS-A 25-RS/Form A/1.4571 |
| ■ Verschraubung mit Viton-Dichtung | DS-A 25-RS/WD/VIT |

Standard-Rohrverschraubungen sind kurzfristig lieferbar und werden in Kartons geliefert (bei Bedarf mit zusätzlichem Produktschutz). Die Verpackung erleichtert die Lagerhaltung und bietet Schutz gegen Verschmutzung.

Die Stückzahlen pro Verpackungseinheit sind in der Preisliste angegeben. Ihre Bestellungen sollten auf den Inhalt der Kartons abgestimmt sein.

Bei Bedarfsmengen, die unter der jeweiligen Verpackungseinheit liegen, wenden Sie sich bitte direkt an Ihren Gates-Servicepartner.



EINSCHRAUBZAPFEN UND EINSCHRAUBLÖCHER FÜR ROHRVERSCHRAUBUNGEN

BSP, zylindrisch, DIN-ISO 228

BSP, konisch, DIN 3858

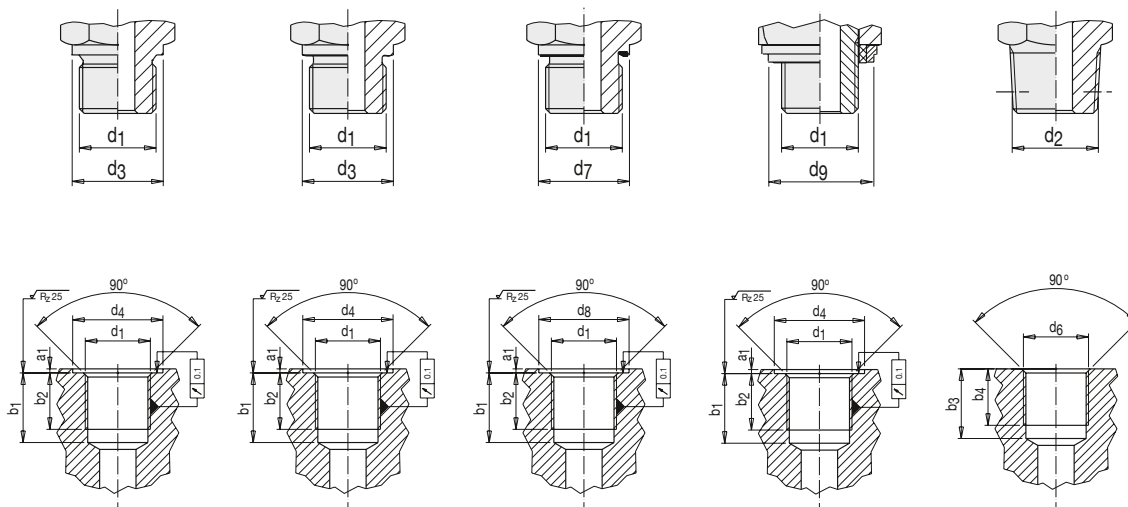
Metrisch, zylindrisch, DIN 13

Metrisch, konisch, DIN 158

Weichdichtung und O-Ring-Abdichtung NBR (Perbunan*), FKM auf Wunsch (Viton**).

Einschraubzapfen Form A	Einschraubzapfen Form B	Einschraubzapfen Form E	Einschraubzapfen Form SBE	Einschraubzapfen Form C
DIN 3852 Teil 1+2	DIN 3852 Teil 1+2	DIN 3852 Teil 11	EMB	DIN 3852 Teil 1+2
Abdichtung durch Dichtring DIN 7603	Abdichtung durch Dichtkante	Abdichtung durch Weichdichtring	Abdichtung durch EDE-Ring oder DKA	Abdichtung durch Kegelfwinde

Einschraubloch Form X	Einschraubloch Form X	Einschraubloch Form X	Einschraubloch Form X	Einschraubloch Form Z
DIN 3852 Teil 1+2	DIN 3852 Teil 1+2	DIN 3852 Teil 1+2	DIN 3852 Teil 1+2	DIN 3852 Teil 1+2
für zylindrische Einschraubzapfen	für zylindrische Einschraubzapfen	für zylindrische Einschraubzapfen	für zylindrische Einschraubzapfen	für konische Einschraubzapfen



* Eingetragenes Warenzeichen der BAYER AG.
 ** Eingetragenes Warenzeichen der Fa. DU PONT.

Rohr-AD mm	Serie	BSP												Metrisch																
		d ₁ **	d ₄	d ₃	d ₈	d ₇	d ₉	a ₁	b ₁	b ₂	d ₂	d ₆	b ₃	b ₄	d ₁	d ₄	d ₃	d ₈	d ₇	d ₉	a ₁	b ₁	b ₂	d ₂	b ₃	b ₄				
4	J	G 1/8"A	15	14				1	13	8	R 1/8" konisch	G 1/8"	9,5	5,5												M 8x1 konisch	10	5,5		
																										M 8x1 konisch	10	5,5		
																											M 10x1 konisch	10	5,5	
6	J	G 1/8"A	15	14				1	13	8	R 1/8" konisch	G 1/8"	9,5	5,5												M 10x1 konisch	10	5,5		
																											M 10x1 konisch	10	5,5	
6	J	G 1/8"A	15	14	15	13,9	14,9	1	13	8	R 1/8" konisch	G 1/8"	9,5	5,5	M 10x1	15	14	15	13,9	14,9	1	13,5	8	M 10x1 konisch	10	5,5				
		G 1/4"A	19	18	20*	18,9*	18,9	1,5	18,5	12	R 1/4" konisch	G 1/4"	13,5	8,5	M 12x1,5	18	17	18	16,9	16,9	1,5	18,5	12	M 12x1,5 konisch	13,5	8,5				
		G 1/4"A	19	18	20*	18,9*	18,9	1,5	18,5	12	R 1/4" konisch	G 1/4"	13,5	8,5	M 14x1,5	20	19	20	18,9	18,9	1,5	18,5	12	M 14x1,5 konisch	13,5	8,5				
		G 3/8"A	23	22	23	21,9	21,9	2	18,5	12	R 3/8" konisch	G 3/8"	13,5	8,5	M 16x1,5	22	21	23*	21,9*	21,9	1,5	18,5	12	M 16x1,5 konisch	13,5	8,5				
		G 1/2"A	27	26	28*	26,9*	26,9	2,5	22	14	R 1/2" konisch	G 1/2"	16,5	10,5	M 18x1,5	24	23	25*	23,9*	23,9	2	18,5	12	M 18x1,5 konisch	13,5	8,5				
		G 1/2"A	27	26	28*	26,9*	26,9	2,5	22	14	R 1/2" konisch	G 1/2"	16,5	10,5	M 22x1,5	28	27	28	26,9	26,9	2,5	20,5	14	M 22x1,5 konisch	15,5	10,5				
		G 3/4"A	33	32	33	31,9	32,9	2,5	24	16	R 3/4" konisch	G 3/4"	19	13	M 26x1,5	32	31	33*	31,9*	31,9	2,5	22,5	16							
		G 1"A	40	39	41*	39,9*	39,9	2,5	27	18	R 1" konisch	G 1"	23	16	M 33x2	40	39	41*	39,9*	39,9	2,5	26	18							
		G 1 1/4"A	50	49	51*	49,9*	49,9	2,5	29	20	R 1 1/4" konisch	G 1 1/4"	24	17	M 42x2	50	49	51*	49,9*	49,9	2,5	28	20							
		G 1 1/2"A	56	55	56	54,9	55,9	2,5	31	22	R 1 1/2" konisch	G 1 1/2"	24	17	M 48x2	56	55	56	54,9	55,9	2,5	30	22							
		6	S	G 1/4"A	19	18	20*	18,9*	18,9	1,5	18,5	12	R 1/4" konisch	G 1/4"	13,5	8,5	M 12x1,5	18	17	18	16,9	16,9	1,5	18,5	12	M 12x1,5 konisch	13,5	8,5		
				G 1/4"A	19	18	20*	18,9*	18,9	1,5	18,5	12	R 1/4" konisch	G 1/4"	13,5	8,5	M 14x1,5	20	19	20	18,9	18,9	1,5	18,5	12	M 14x1,5 konisch	13,5	8,5		
G 3/8"A	23			22	23	21,9	21,9	2	18,5	12	R 3/8" konisch	G 3/8"	13,5	8,5	M 16x1,5	22	21	23*	21,9*	21,9	1,5	18,5	12	M 16x1,5 konisch	13,5	8,5				
G 3/8"A	23			22	23	21,9	21,9	2	18,5	12	R 3/8" konisch	G 3/8"	13,5	8,5	M 18x1,5	24	23	25*	23,9*	23,9	2	18,5	12	M 18x1,5 konisch	13,5	8,5				
G 1/2"A	27			26	28*	26,9	26,9	2,5	22	14	R 1/2" konisch	G 1/2"	16,5	10,5	M 20x1,5	26	25	27*	26,9*	25,9	2	20,5	14	M 20x1,5 konisch	15,5	10,5				
G 1/2"A	27			26	28*	26,9*	26,9	2,5	22	14	R 1/2" konisch	G 1/2"	16,5	10,5	M 22x1,5	28	27	28	26,9	26,9	2,5	20,5	14	M 22x1,5 konisch	15,5	10,5				
G 3/4"A	33			32	33	31,9	32,9	2,5	24	16					M 27x2	33	32	33	31,9	32,9	2,5	24	16							
G 1"A	40			39	41*	39,9*	39,9	2,5	27	18					M 33x2	40	39	41*	39,9*	39,9	2,5	26	18							
G 1 1/4"A	50			49	51*	49,9*	49,9	2,5	29	20					M 42x2	50	49	51*	49,9*	49,9	2,5	28	20							
G 1 1/2"A	56			55	56	54,9	55,9	2,5	31	22					M 48x2	56	55	56	54,9	55,9	2,5	30	22							

* Abweichend von DIN 3852.
 ** „A“ gilt nicht für Innengewinde.

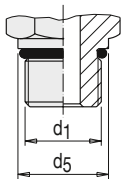


Metrisch, zylindrisch, DIN ISO 6149-1/-2/-3

UNF/UN, zylindrisch, ISO 11926-1/-2/-3

NPT, konisch, ANSI/ASME B1.20.1-1983

O-Ring-Abdichtung NBR (Perbunan*), FKM auf Wunsch (Viton**).



Einschraubzapfen

DIN ISO 6149-2+3.

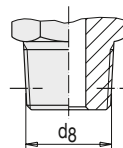
Abdichtung durch O-Ring.

Einschraubzapfen

UNF und UN-2 A

ISO 11926-2+3.

Abdichtung durch O-Ring.

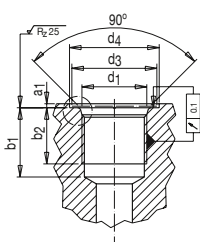


Einschraubzapfen NPT

ANSI/ASME B1.20.1-1983.

Abdichtung durch Kegelfgewinde.

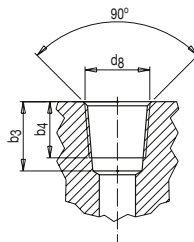
d1	d5	d2	d3	d4	a1	a2	b1	b2	
UNF/UN	- 0,4	± 0,05		Min.	Max.	0,4	Min.	Min.	± 1°
7/16 - 20 UNF	14	12,45	15	21	1,6	2,4	14	11,5	12°
9/16 - 18 UNF	17	15,70	18	25	1,6	2,5	15,5	12,7	12°
3/4 - 16 UNF	22	20,65	23	30	2,4	2,5	17,5	14,3	15°
7/8 - 14 UNF	27	24,00	28	34	2,4	2,5	20	16,7	15°
1 1/16 - 12 UN	32	29,20	33	41	2,4	3,3	23	19,0	15°
1 5/16 - 12 UN	41	35,55	42	49	3,2	3,3	23	19,0	15°
1 7/8 - 12 UN	50	43,55	51	58	3,2	3,3	23	19,0	15°



Einschraubblock

DIN ISO 6149-1.

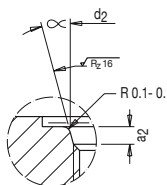
Für O-Ring-Abdichtung.



Einschraubblock NPT

ANSI/ASME B1.20.1-1983.

Für Kegelfgewinde.



Einschraubblock UNF und UN-2 B

ISO 11926-1.

Für O-Ring-Abdichtung.

* Eingetragenes Warenzeichen der BAYER AG.

** Eingetragenes Warenzeichen der Fa. DU PONT.

Rohr-AD mm	Serie	Metrisch										NPT		
		d ₁	d ₅	d ₂	d ₃	d ₄ *	a ₁	a ₂	b ₁	b ₂	a	d ₈	b ₃	b ₄
			-0,4	0,1	Min.	Min.	Max.	0,4	Min.	Min.	w 1°		Min.	Min.
4	J	M 8 x 1	12	9,1	12,5	14	1	1,6	11,5	10	12	1/8"	12	10
5		--	--	--	--	--	--	--	--	--	--	--	--	--
6		M 10 x 1	14	11,1	14,5	16	1	1,6	11,5	10	12	1/8"	12	10
8		M 10 x 1	14	11,1	14,5	16	1	1,6	11,5	10	12	1/8"	12	10
6	J	M 10 x 1	14	11,1	14,5	16	1	1,6	11,5	10	12	1/8"	12	10
8		M 12 x 1,5	17	13,8	17,5	19	1,5	2,4	14	11,5	15	1/4"	17	14
10		M 14 x 1,5	19	15,8	19,5	21	1,5	2,4	14	11,5	15	1/4"	17	14
12		M 16 x 1,5	22	17,8	22,5	24	1,5	2,4	15,5	13	15	3/8"	17	14
15		M 18 x 1,5	24	19,8	24,5	26	2	2,4	17	14,5	15	1/2"	21	17
18		M 22 x 1,5	27	23,8	27,5	29	2	2,4	18	15,5	15	1/2"	21	17
22		M 27 x 2	32	29,4	32,5	34	2	3,1	22	19	15	3/4"	21	17
28		M 33 x 2	41	35,4	41,5	43	2,5	3,1	22	19	15	1"	26	21
35		M 42 x 2	50	44,4	50,5	52	2,5	3,1	22,5	19,5	15	1 1/4"	29	24
42		M 48 x 2	55	50,4	55,5	57	2,5	3,1	25	22	15	1 1/2"	29	24
6	S	M 12 x 1,5	17	13,8	17,5	19	1,5	2,4	14	11,5	15	1/4"	17	14
8		M 14 x 1,5	19	15,8	19,5	21	1,5	2,4	14	11,5	15	1/4"	17	14
10		M 16 x 1,5	22	17,8	22,5	24	1,5	2,4	15,5	13	15	3/8"	17	14
12		M 18 x 1,5	24	19,8	24,5	26	2	2,4	17	14,5	15	3/8"	17	14
14		M 20 x 1,5	27	21,8	27,5	29	2	2,4	17	14,5	15	1/2"	21	17
16		M 22 x 1,5	27	23,8	27,5	29	2	2,4	18	15,5	15	1/2"	21	17
20		M 27 x 2	32	29,4	32,5	34	2	3,1	22	19	15	3/4"	21	17
25		M 33 x 2	41	35,4	41,5	43	2,5	3,1	22	19	15	1"	26	21
30		M 42 x 2	50	44,4	50,5	52	2,5	3,1	22,5	19,5	15	1 1/4"	29	24
38		M 48 x 2	55	50,4	55,5	57	2,5	3,1	25	22	15	1 1/2"	29	24

* Ausführung ohne Kennzeichnungsrille.



ANZUGSDREHMOMENTE MA FÜR EINSCHRAUBZAPFEN

Anziehdrehmomente für Einschraubzapfen mit Metalldichtung Form B, DIN 3852, oder mit Weichdichtung (WD) zur Vermeidung von Leckagen.

Abdichtung von Kegeltgewinden

Kegeltgewinde sind nicht selbstdichtend. Zur Erzielung einer leckagesicheren Abdichtung sind zusätzliche Dichtmittel erforderlich.

In der Praxis bewährt hat sich die Verwendung von PTFE-Dichtband (z. B. Teflon*).

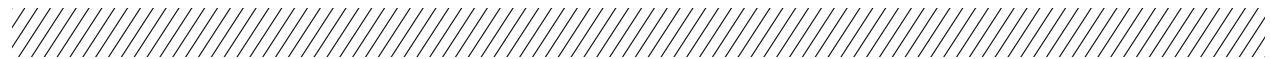
Hinweis:

Die angegebenen Werte beziehen sich auf Verschraubungen aus Stahl (verzinkt), auf Gegenstücke aus Stahl und auf Einschraubzapfen mit Weichdichtung. Bei Bauform RI sind die Anziehdrehmomente der Reihe „S“ zu verwenden.

Anziehdrehmomente: Rohrgewinde/metrische Gewinde

Serie	Rohr-AD	Einschraubgewinde					
		Rohrgewinde	Form B MA (Nm)	mit WD MA (Nm)	metrisches Gewinde ISO	Form B MA (Nm)	mit WD MA (Nm)
L	6	G 1/8 A	18	18	M 10 x 1,0	18	18
L	8	G 1/4 A	35	35	M 12 x 1,5	30	25
L	10	G 1/4 A	35	35	M 14 x 1,5	45	45
L	12	G 3/8 A	70	70	M 16 x 1,5	65	55
L	15	G 1/2 A	140	90	M 18 x 1,5	80	70
L	18	G 1/2 A	100	90	M 22 x 1,5	140	125
L	22	G 3/4 A	180	180	M 26 x 1,5	190	180
L	28	G 1 A	330	310	M 33 x 2,0	340	310
L	35	G 1 1/4 A	540	450	M 42 x 2,0	500	450
L	42	G 1 1/2 A	630	540	M 48 x 2,0	630	540
S	6	G 1/4 A	55	55	M 12 x 1,5	35	35
S	8	G 1/4 A	55	55	M 14 x 1,5	55	55
S	10	G 3/8 A	90	80	M 16 x 1,5	70	70
S	12	G 3/8 A	90	80	M 18 x 1,5	110	90
S	14	G 1/2 A	150	115	M 20 x 1,5	150	125
S	16	G 1/2 A	130	115	M 22 x 1,5	170	135
S	20	G 3/4 A	270	180	M 27 x 2,0	270	180
S	25	G 1 A	340	310	M 33 x 2,0	410	310
S	30	G 1 1/4 A	540	450	M 42 x 2,0	540	450
S	38	G 1 1/2 A	700	540	M 48 x 2,0	700	540

* Eingetragenes Warenzeichen der Fa. DU PONT.



ROHRE – ABMESSUNGEN UND KENNDATEN

Wir empfehlen die Verwendung von nahtlosem Präzisionsstahlrohr mit Maßen nach DIN 10305, Teil 4, Werkstoff St. 37.4 (gemäß DIN 10277), Ausführung NBK.

Außendurchmesser	Wandstärke	Ungefähre Durchflussweite	Gewicht	Berechnungsdruck
mm	mm	cm ²	kg/m	bar
4	0,75	0,049	0,060	409
4	1,00	0,031	0,074	522
6	1,00	0,130	0,123	389
6	1,50	0,071	0,166	549
6	2,00	0,031	0,197	692
6	2,25	0,017	0,208	757
8	1,00	0,280	0,173	333
8	1,50	0,200	0,240	431
8	2,00	0,130	0,296	549
8	2,50	0,071	0,339	658
10	1,00	0,500	0,222	282
10	1,50	0,380	0,314	373
10	2,00	0,280	0,395	478
10	2,50	0,190	0,462	576
10	3,00	0,130	0,518	666
12	1,00*	0,790	0,271	235
12	1,50	0,640	0,389	353
12	2,00	0,500	0,493	409
12	2,50	0,380	0,586	495
12	3,00	0,280	0,606	576
12	3,50	0,190	0,734	651
15	1,50	1,130	0,499	282
15	2,00	0,950	0,641	376
15	2,50	0,780	0,771	409
15	3,00	0,640	0,888	478
16	2,00	1,130	0,691	353
16	2,50	0,950	0,832	386
16	3,00	0,790	0,962	452
18	1,50*	1,760	0,610	235
18	2,00	1,530	0,789	313
18	2,50	1,330	0,956	392
18	3,00	1,130	1,110	409

Außendurchmesser	Wandstärke	Ungefähre Durchflussweite	Gewicht	Berechnungsdruck
mm	mm	cm ²	kg/m	bar
20	2,50	1,770	1,080	353
20	3,00	1,540	1,260	373
20	3,50	1,330	1,424	426
20	4,00	1,130	1,578	478
22	2,00*	2,550	0,986	256
22	2,50	2,270	1,202	320
22	3,00	2,010	1,406	385
25	2,00*	3,460	1,134	226
25	2,50	3,140	1,387	282
25	3,00	2,830	1,628	338
25	4,00	2,260	2,072	394
25	4,50	2,010	2,275	437
25	5,00	1,760	2,466	478
28	2,00*	4,520	1,282	201
28	2,50	4,150	1,572	252
28	3,00	3,800	1,850	302
28	4,00	3,140	2,368	403
28	5,00	2,540	2,836	434
30	3,00	4,520	2,000	282
30	4,00	3,800	2,570	376
30	5,00	3,140	3,080	409
35	2,00*	7,540	1,630	161
35	2,50	7,060	2,000	201
35	3,00	6,600	2,370	242
35	4,00	5,720	3,060	322
35	5,00	4,900	3,690	403
35	6,00	4,150	4,290	419
38	4,00	7,070	3,350	297
38	5,00	6,160	4,070	371
38	6,00	5,310	4,740	390
38	7,00	4,520	5,350	446
42	3,00	10,180	2,890	201
42	4,00	9,080	3,750	269

Für stark beanspruchte Rohrleitungen mit geringer Wandstärke wird der Einsatz von Einsteckhülsen empfohlen.

Die Berechnungsdrücke sind nach DIN 2413, Geltungsbereich I, für vorwiegend ruhende Belastung bis +120°C ermittelt.

Kennwerte

Streckgrenze: 235 N/mm².

Sicherheitsbeiwert: 1,5.

Zulässige Abweichung der Wandstärke: DIN 2391/Blatt 1.

Bei Durchmesser Verhältnis $u = d_a/d_i > 1,35$ wurde nach DIN 2413/III gerechnet.

Rohre aus nichtrostendem Stahl (z. B. 1.4571) müssen nahtlos kaltgezogen und zunderfrei wärmebehandelt nach DIN EN 10216-5 (X6CrNiMoTi17-12-2), Lieferzustand CFD sein und Toleranzen nach DIN EN ISO 1127 aufweisen.

EINSCHRAUBLÖCHER UND DICHTUNGEN FÜR MESSVERSCHRAUBUNGEN

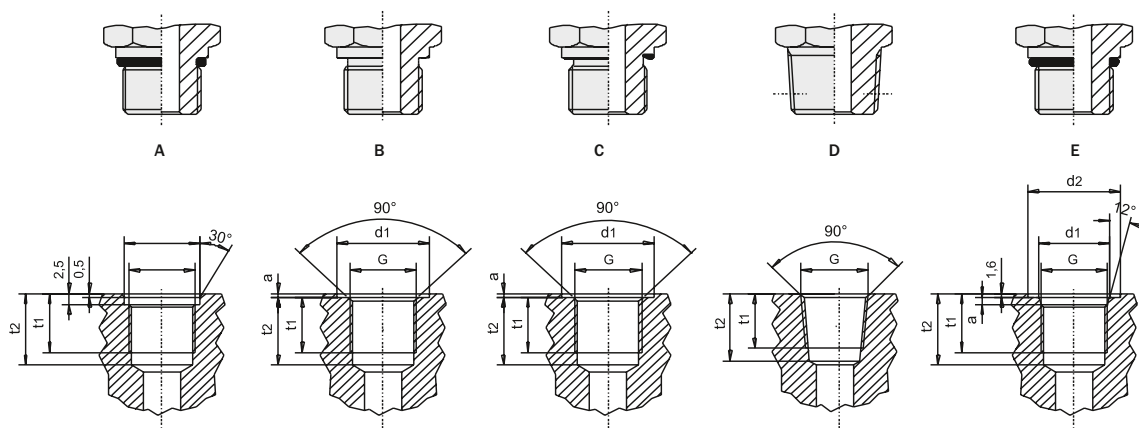
Form A			
G	d ₁	t ₁	t ₂
M8x1	9,5+0,1	11	15,5
M10x1	11,5+0,1	12	16,5

Form B				
G	d ₁	t ₁	t ₂	a
M14x1,5	20	12	18,5	1
M16x1,5	22	12	18,5	1
G1/4	19	12	18,5	1
G3/8	23	12	18,5	1,5

Form C				
G	d ₁	t ₁	t ₂	a
M12x1,5	18	12	18,5	1
G1/8	15	8	13	1
G1/4	19	12	18,5	1

Form D			
G	Durchmesser	t ₁	t ₂
R1/8	konisch	5,5	9,5
R1/4	konisch	8,5	13,5
1/8	NPT	9	13,5
1/4	NPT	12	18,5

Form E						
G	Durchmesser	d ₁	d ₂	t ₁	t ₂	a
9/16-24	UNF	9,1	17	10	12	1,9
7/16-20	UNF	12,4	21	11,5	14	2,4
1/2-20	UNF	14	23	11,5	14	2,4
9/16-18	UNF	15,6	25	12,7	15,5	2,5



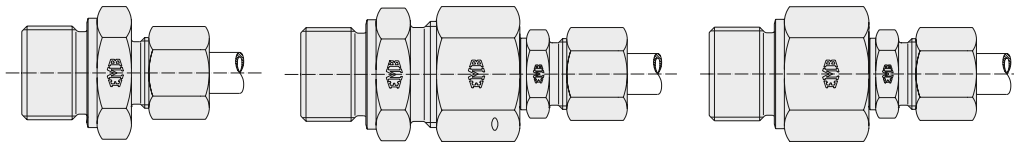
TECHNISCHE DATEN VON MESSSCHLÄUCHEN

Bestellzeichen		A	B	C
Nennweite		DN2	DN2	DN4
Max. Betriebsdruck	bar	400	630	340
Berstdruck	bar	1 100	1 900	850
Prüfdruck	bar	600	950	570
Druckstufe bei 0°C	bar	488	768	463
Druckstufe bei 30°C	bar	440	693	418
Druckstufe bei 50°C	bar	400	630	380
Druckstufe bei 80°C	bar	344	542	327
Druckstufe bei 100°C	bar	308	485	293
Betriebstemperatur	°C	-30 bis 100 kurzzeitig		
Innendurchmesser	mm	2	2	4
Außendurchmesser	mm	5	5	8,6
Biegeradius	mm	20	20	40
max. Wicklungslänge	m	30	30	60
Gewicht/Meter	g	16	16	42
Rohrwand innen und außen		PA	PA	PA
Verstärkung		Synthetikfaser		

REDUZIERSTÜCKE – BEISPIELE

Die Vielzahl von Reduzierungen lässt sich durch Verwendung von Normalverschraubungen weitgehend einschränken. Bei kurzfristigen Bedarfsfällen oder kleinen Stückzahlen ist jede beliebige Kombination möglich.

Gerade Einschraubverschraubung

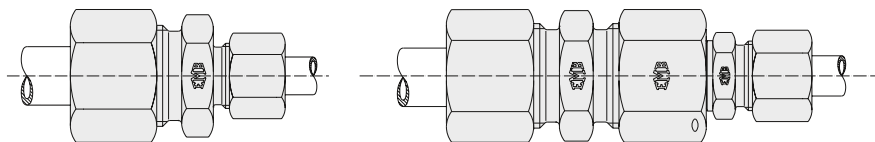


Rohraußendurchmesser: 14mm
 Außengewinde: R 1"
 Serie: S

Kombination möglich aus:

Gerade Einschraubverschraubung mit Außengewinde R 1" (z. B. A 25-RS) und Reduzierschraubung RSDKO 25/14.
 Reduziermuffe RI 1"-1/2 und gerade Einschraubverschraubung A 14-RS.

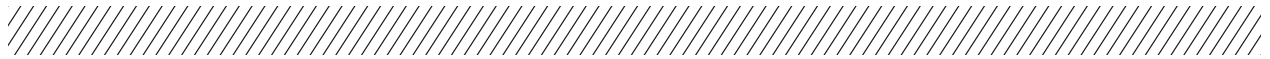
Gerade Verschraubung



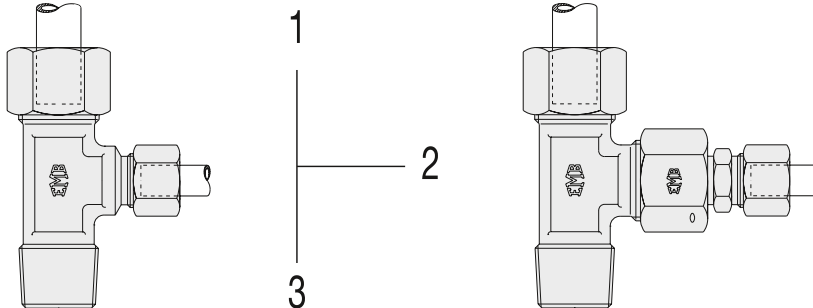
1. Rohraußendurchmesser: 30mm
 2. Rohraußendurchmesser: 20mm
 Serie: S

Kombination möglich aus:

Gerade Verschraubung E 30-S.
 Reduzierschraubung RSDKO 30/20.



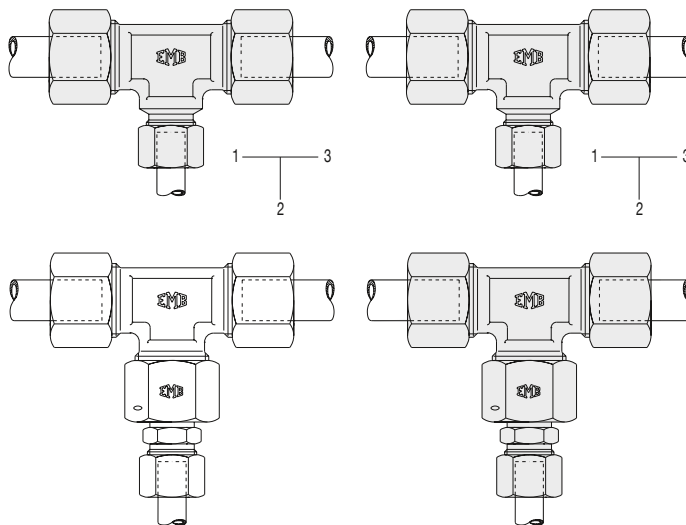
L-Einschraubverschraubung



- 1. Rohraußendurchmesser: 16mm
- 2. Rohraußendurchmesser: 10mm
- Außengewinde: NPT
- Serie: S
- Bestellschema: 1-2-3

Kombination möglich aus:
L-Einschraubverschraubung.
D 16-S/NPT und Reduzierschraubung RSDKO 16/10.

T-Verschraubung



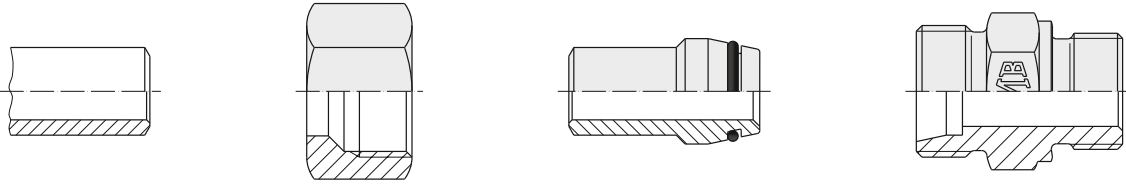
- 1. Rohraußendurchmesser: 12mm
- 2. Rohraußendurchmesser: 8mm
- 3. Rohraußendurchmesser: 12mm
- Serie: S
- Bestellschema: 1-2-3

Kombination möglich aus:
T-Verschraubung G 12-S.
Reduzierschraubung RS 12/8.

Analog hierzu können Reduzierschraubungen auch in anderen Konfigurationen und Kombinationen zusammengestellt werden.

Weitere Kombinationsmöglichkeiten bietet der gerade Einschraubstutzen VADKO.

SCHWEISSNIPPEL-VERSCHRAUBUNGEN – TECHNIK



Die Gates-Schweißnippel-Rohrverschraubungen kommen zum Einsatz, wenn besonders schwierige Betriebsbedingungen vorliegen, wie beispielsweise:

- extreme Vibrationen.
- Wechselbelastungen.
- sehr starke Druckstöße.
- extreme Temperaturen und Temperaturschwankungen.
- in Anlagen, bei denen Standzeiten hohe Kosten verursachen.

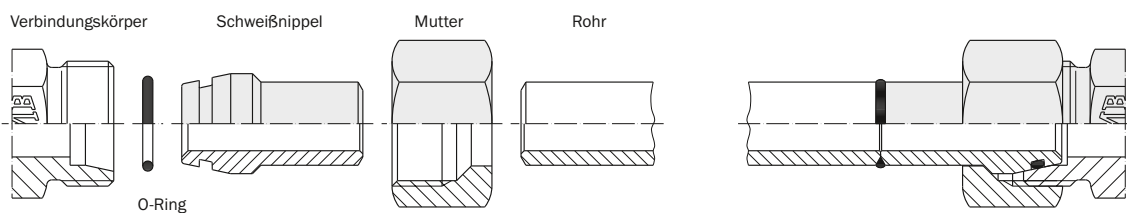
Schweißnippel lassen sich sehr einfach mit lötlösen Rohrverschraubungen nach DIN 2352/ISO 8434-1 ergänzen. Der Schneidring wird entfernt und an seiner Stelle der Schweißnippel eingesetzt.

Bei einer kompletten Schweißnippel-Verschraubung wird der zulässige Betriebsdruck PB durch die Komponente bestimmt, welche den kleinsten Nenndruck bzw. Betriebsdruck aufweist (Rohr, Schweißnippel, Verschraubung).

Der geölte Stahl-Schweißkegel SNO entspricht DIN 3865, Form A.

Schweißnippel aus Stahl sind nach den bekannten Schweißverfahren gut schweißbar. Der notwendige Schweißzusatz nach DIN 8556 ist unter Berücksichtigung des Schweißverfahrens sowie des Verwendungszweckes auszuwählen.

SCHWEISSNIPPEL-VERSCHRAUBUNGEN – MONTAGE

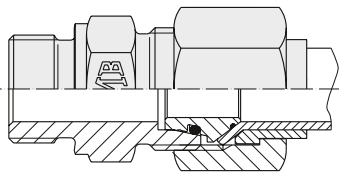


- Rohrlängenbestimmung.
- Die Rohrlängenbestimmung erfolgt durch Messen von Stirnseite Verschraubungsstutzen bis Stirnseite Verschraubungsstutzen.
- Von jedem Anschluss ist dann das Maß X abzuziehen.
- Bei Änderung von Schneidring auf Schweißnippel ist das Rohrende um das Maß L1 zu kürzen.
- Rohr rechtwinklig abtrennen.
- Rohrende außen anfasen.
- Zum Schweißen innen leicht entgraten.
- Entsprechend reinigen.
- Überwurfmutter auf den Schweißnippel schieben.
- Schweißnippel und Rohr verschweißen.

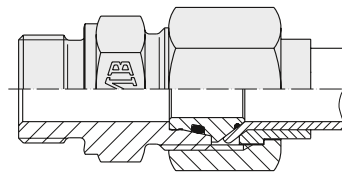


- Schweißstelle entzünden und O-Ring-Nut reinigen.
- Lose mitgelieferten O-Ring aufziehen.
- Gewinde ölen.
- O-Ring darf nicht verdreht sein.
- Mutter von Hand anziehen.
- Die Mutter um 1/3 Umdrehung über den Punkt des fühlbaren Kraftanstiegs hinaus anziehen.
- Verschraubungsstutzen mit Schlüssel gegenhalten.
- Rohr mit Schweißnippel muss spannungsfrei verschraubt werden.
- Abweichende Anzugswege reduzieren die Nenndruckleistung und die Lebensdauer der Verschraubung. Leckagen oder andere Ausfallursachen sind die Folge.

BÖRDEL-VERBINDUNG DIN 24° – KENNDATEN



Vor dem Anziehen der Mutter



Nach dem Anziehen der Mutter

Funktion der Bördel-Verschraubung

Das vierteilige Gates-Bördel-Verschraubungssystem ermöglicht aufgrund einer idealen Formgebung den sicheren und dichten Anschluss gebördelter Rohre an genormte Verschraubungsstutzen nach DIN 2353/ISO 8434-1 und 4.

Verschraubungskomponenten:

Verschraubungskörper nach DIN/ISO.

Bördeladapter nach DIN 3949.

Stützring nach DIN 3949.

Mutter nach DIN 3949.

Das zentrale Bauelement – der Adapter – bildet den Übergang vom 24°-Konus des Verschraubungsstutzens zum 37°-Bördelanschluss entsprechend SAE. Die Abdichtung zum Stutzenkonus sowie zum Bördelanschluss erfolgt durch O-Ringe. Damit wird – auch bei Druckwechselbelastung – eine hohe Dichtwirkung gewährleistet. Beim Anzug der Überwurfmutter wird der Adapter unter Verformung der Haltehülse in den Verschraubungskonus gedrückt, bis der Bund am Zwischenring zur Anlage kommt und den weiteren Vorschub begrenzt. Ein schädliches Aufweiten des Verschraubungsstutzens wird vermieden. Nach dem Anzug ist der Adapter unverlierbar mit dem Verschraubungsstutzen verbunden. Für den Monteur bedeutet dies eine entscheidende Arbeitshilfe bei der erneuten Montage. Die Verschraubung lässt sich beliebig oft lösen und wieder montieren. Der Stützring bewirkt eine sichere und kerbfreie Rohreinspannung und gewährleistet dadurch eine hohe Dauerbiegefestigkeit.



Bördel-Rohrverschraubungen

Hohe Feindichtigkeit.

Elastomere Abdichtung für beide Trennstellen.

Kein Setzen der Verbindung.

Kein Setzen der Verbindung

Verbesserte Formschluss zwischen Ring und Verschraubungsstutzen.

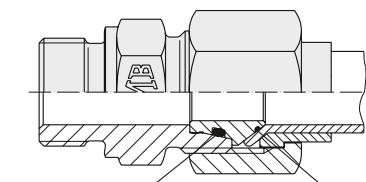
Reduzierte Flächenpressung zwischen Rohr und Kammerring.

Sichere Rohrverbindung

Größere Bördeltulpe und adaptierter Hülse.

Hohe Ausreißfestigkeit.

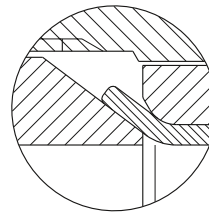
Keine Gefahr des Ausreißens bei unzureichendem Festziehen.



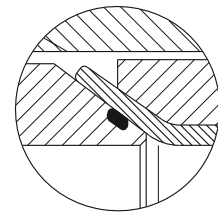
Trennstelle I:
Verschraubungsstutzen -
Bördeladapter.

Trennstelle II:
Bördeladapter - Rohr.

Optimierte Geometrie



SAE-Ausführung



Neue Ausführung

BÖRDEL-VERBINDUNG, DIN 24° - MONTAGE

Montage/Wiederholmontage

Das Rohr rechtwinklig abschneiden. Keine Rohrabschneider verwenden!

Das Rohr innen und außen entgraten. Nicht anfasen!

Rohr innen und außen reinigen.

Bördel-Verschraubungsteile schmieren und über das Rohrende schieben. Für Verschraubungen aus nichtrostendem Stahl (z. B. 1.4571) ist ein spezielles Schmiermittel erforderlich (Gates-Gleitpaste).

Rohr aufbördeln. Auf Risse überprüfen.

Bördeladapter in Verschraubung einlegen und aufgebördeltes Rohr an Adapter anlegen. Von Hand anziehen.

Mit Schlüssel um 1 bis 1½ Umdrehungen anziehen.

Nach dem Lösen der Verbindung ist der Wiederanzug ohne erhöhten Kraftaufwand vorzunehmen.



Material

Bördel-Verschraubungen werden aus gezogenen und geschmiedeten Stählen hergestellt.

Die Oberfläche wird phosphatiert und geölt (ISO 4042). Anderer Oberflächenschutz ist ebenfalls lieferbar.

Edelstahl (1.4571) ist ebenfalls lieferbar.

Serienmäßig mit Dichtung aus NBR (z. B. Perbunan*).

Temperaturbereich von -35 bis +100°C.

FKM auf Wunsch (z. B. Viton*).

Temperaturbereich von -25 bis +200°C.

Bei Einsatz unterschiedlicher Verschraubungs- und Dichtungswerkstoffe müssen die jeweils niedrigsten Temperaturgrenzen angesetzt werden.

Es ist eine bördelfähige Rohrqualität zu verwenden. Vorzugsweise nahtloses Präzisionsstahlrohr mit Maßen nach DIN 2391/C, Werkstoff St. 35, Ausführung NBK.

Nenndrücke

Serie	Rohr-AD	Nenndruck
L	6-10	500bar
L	12-18	400bar
L	22-42	250bar
S	6-16	630bar
S	20-38	400bar

Gates-Bördel-Verschraubungen werden in zwei Baureihen gefertigt. Diese sind für den Einsatz bei folgenden Drücken geeignet:

- Bei einigen Bauformen weicht der Nenndruck von den oben aufgeführten Werten ab. Druckangaben der einzelnen Typen beachten!
- Der Nenndruck der Bördel-Verschraubungen aus Stahl ist unter Berücksichtigung der 4-fachen Sicherheit ausgelegt (DIN 3859). Bei Anwendung in niedrigen Druckbereichen ergeben sich entsprechend höhere Sicherheiten. Der Nenndruck basiert auf der Annahme gleichmäßiger Belastung bei Temperaturen bis +120°C. Starke Druckstöße und mechanische Beanspruchungen, wie etwa Schwingungen, verlangen besondere Berücksichtigung.

* Eingetragenes Warenzeichen der BAYER AG.

** Eingetragenes Warenzeichen der Fa. DU PONT.



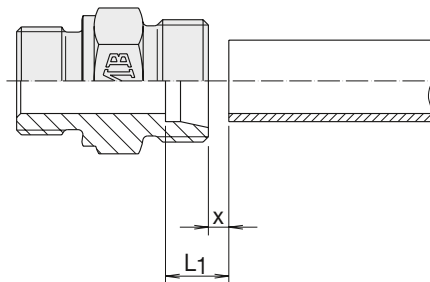
BÖRDEL-VERBINDUNG DIN 24° – ROHRMASS

Rohrlängenbestimmung

Die Rohrlängenbestimmung erfolgt durch Messen von Stirnseite Verschraubungsstutzen bis Stirnseite Verschraubungsstutzen.

Von jedem Anschluss ist dann das Maß X abzuziehen.

Rohrmaß	X	L ₁
6x1	1	8
6x1,5	2	9
8x1	1	8
8x1,5	2	9
8x2	2,5	9,5
10x1	1	8
10x1,5	2	9
10x2	3	10
12x1	1	8
12x1,5	2	9
12x2	3	10
14x1,5	0,5	8,5
14x2	1	9
14x2,5	2	10
14x3	3	11
15x1,5	1	8
15x2	2	9
15x2,5	3	10
16x1,5	0	8,5
16x2	1	9,5
16x2,5	1,5	10
16x3	2,5	11
18x1,5	0	7,5
18x2	1	8,5
18x2,5	1,5	9
20x2	1	11,5
20x2,5	2	12,5
20x3	3	13,5
20x3,5	4	14,5
22x1,5	1	8,5
22x2	2	9,5
22x2,5	3	10,5
22x3	3,5	11
25x2	1	13
25x2,5	1,5	13,5
25x3	2,5	14,5
25x4	4	16
28x2	1,5	9
28x2,5	2,5	10
28x3	3	10,5
30x2	0,5	13
30x2,5	0,5	14
30x3	1	14,5
30x4	3	16,5
30x5	4,5	18
35x2	1,5	12
35x2,5	2	12,5
35x3	3	13,5
35x4	4,5	15
38x2,5	0	16
38x3	0,5	16,5
38x4	2	18
38x5	4	20
42x2	1,5	12,5
42x3	3	14
42x4	4,5	15,5



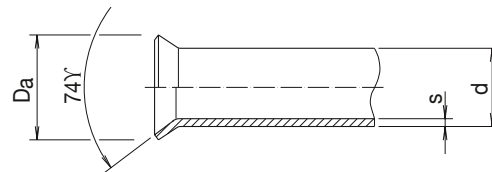


Kontrolle des gebördelten Rohres

Rohr rechtwinklig abgetrennt, innen und außen leicht entgraten. Nicht anfasen!

Zu kurze Bördelkragen bieten keine Gewähr für einwandfreie Funktion der Verschraubung!

Rohrmaß dxs	Kontrolldurchmesser DA min.	Kontrolldurchmesser DA max.
6x1	9,1	10
6x1,5	9,1	10
8x1	11,3	12
8x1,5	11,3	12
8x2	11,3	12
10x1	13,1	14
10x1,5	13,1	14
10x2	13,1	14
12x1	15,3	16
12x1,5	15,3	16
12x2	15,3	16
14x1,5	18,6	19,6
14x2	18,6	19,6
14x2,5	18,6	19,6
14x3	18,6	19,6
15x1,5	19,1	20
15x2	19,1	20
15x2,5	19,1	20
16x1,5	20,6	22
16x2	20,6	22
16x2,5	20,6	22
16x3	20,6	22
18x1,5	23,2	24
18x2	23,2	24
18x2,5	23,2	24
20x2	25,6	26,8
20x2,5	25,6	26,8
20x3	25,6	26,8
20x3,5	25,6	26,8
22x1,5	26,5	27,5
22x2	26,5	27,5
22x2,5	26,5	27,5
22x3	26,5	27,5
25x2	31,1	33
25x2,5	31,1	33
25x3	31,1	33
25x4	31,1	33
28x2	32,7	33,3
28x2,5	32,7	33,3
28x3	32,7	33,3
30x2	37	38,7
30x2,5	37	38,7
30x3	37	38,7
30x4	37	38,7
30x5	37	38,7
35x2	41,8	42,7
35x2,5	41,8	42,7
35x3	41,8	42,7
35x4	41,8	42,7
38x2,5	46	47,2
38x3	46	47,2
38x4	46	47,2
38x5	46	47,2
42x2	48,8	49,8
42x3	48,8	49,8
42x4	48,8	49,8



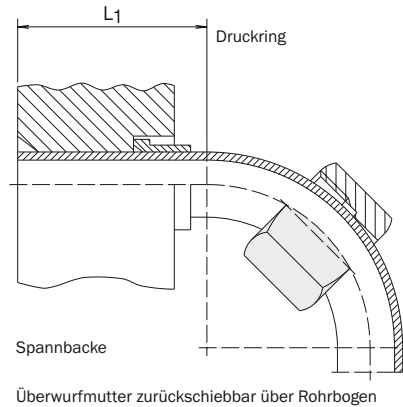
Gerade Rohrlänge bis Beginn Biegeradius

Erst biegen – dann bördeln

Gerade Rohrlänge (L_1) bis Beginn Biegeradius:

- Handbördelwerkzeug
- Bördelmaschine

Rohr-AD	L_1 Bördelmaschine UNIPRESS
6	43
8	44
10	46
12	47
14	50
15	50
16	52
18	58
20	58
22	60
25	60
28	60
30	62
35	62
38	70
42	70

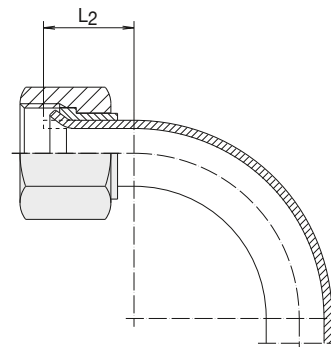


Erst bördeln – dann biegen

Soll das gerade Rohrende (Maß L_2) wegen Einbauschwierigkeiten kürzer sein als in der Tabelle angegeben, muss das Biegen nach dem Bördeln erfolgen.

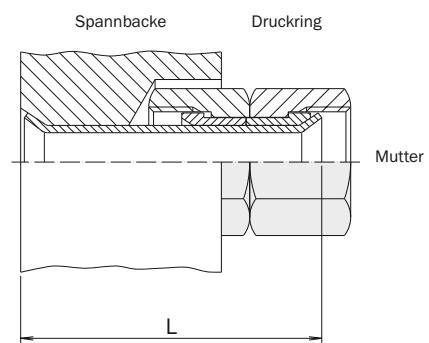
Rohr-AD	L_2
10	15
12	15
15	17
16	21
18	18

Rohr-AD 6, 8 und 14 auf Anfrage.



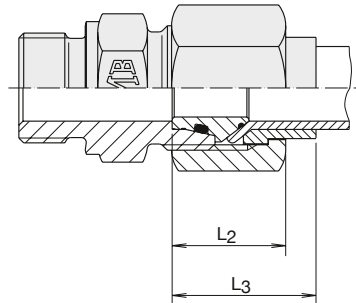
Minimale gerade Rohrlänge L

Rohr-AD	Serie	L Bördelmaschine UNIPRESS
6	L	59
8	L	62
10	L	64
12	L	67
15	L	75
18	L	76
22	L	81
28	L	88
35	L	92
42	L	130
6	S	61
8	S	64
10	S	66
12	S	68
14	S	74
16	S	79
20	S	82
25	S	94
30	S	96
38	S	136





Korrekturtabelle für Baulängen



Die in der nachfolgenden Korrekturtabelle mit einem X gekennzeichneten Rohrwandstärken sind für die Baulängen in der nebenstehenden Tabelle zugrunde gelegt. Bei anderen Rohrwandstärken sind die Baulängen um das aus der Tabelle zu entnehmende Korrekturmaß zu verändern.

Rohr-AD	Serie	L2	L3
6	L	17,5	20,5
8	L	18,5	21,5
10	L	19,5	24
12	L	20	24,5
15	L	21,5	25,5
18	L	23	27
22	L	24	30,5
28	L	26	31,5
35	L	30	36
42	L	34	40
6	S	17,5	20,5
8	S	18,5	21,5
10	S	20	24,5
12	S	20,5	25
14	S	23	27,5
16	S	25	31
20	S	27,5	33
25	S	31	38,5
30	S	33	41,5
38	S	37,5	48

Rohr-AD	Serie	Korrekturmaß Rohr-Wandstärke							
		1	1,5	2	2,5	3	3,5	4	5
6	L	X	+1						
8	L	X	+1	1,5					
10	L	-1	X	+1					
12	L	-1	X	+1					
15	L		X	+1	+2				
18	L		-1	X	+1				
22	L		-1	X	+1	1,5			
28	L			-1,5	-0,5	X			
35	L			-1,5	-1	X		1,5	
42	L			-1,5		X		1,5	
6	S	X	+1						
8	S	X	+1	1,5					
10	S	-1	X	+1					
12	S	-1	X	+1					
14	S		-0,5	X	+1	+2			
16	S		-1	X	0,5	1,5			
20	S			X	+1	+2	3		
25	S			-1,5	-1	X		1,5	
30	S			-2	-1	X		+2	3,5
38	S				-0,5	X		1,5	3,5

WIE INTERPRETIERT MAN SIE?

Die nachstehende Tabelle enthält Druckangaben für die Umrechnung von metrischen Einheiten (MPa) in britischen Einheiten (psi) in Übereinstimmung mit der Norm SAE J517 für Hydraulikschläuche. Die Referenzwerte in der Tabelle ermöglichen es Ihnen, die neuen MPa-Werte mit den alten psi-Werten zu vergleichen. So entspricht z. B. 3 000psi (mathematisch 3 045psi) 21MPa. Die gebräuchlichsten Werte wurden in die Tabelle aufgenommen, damit Sie problemlos die alten psi-Werte mit den ISO-Normen, die entweder MPa- oder Bar-Werte verwenden, vergleichen können.

MPa zu psi

MPa	Bar	Relativer psi	Tatsächlicher psi
3,5	35	500	507,5
7	70	1 000	1 015
14	140	2 000	2 030
21	210	3 000	3 045
28	280	4 000	4 060
35	350	5 000	5 075
42	420	6 000	6 090
49	490	7 000	7 105

Hinweis: 1MPa = 10Bar = 145psi

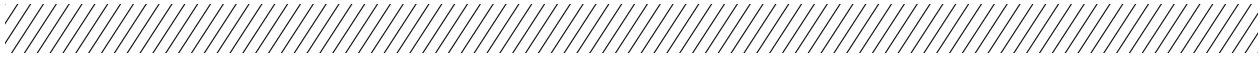
Zoll - Millimeter

Zoll		Millimeter
Bruchzahl	Dezimalzahl	
1/64	0,015625	0,397
1/32	0,03125	0,794
3/64	0,046875	1,191
1/16	0,0625	1,588
5/64	0,078125	1,984
3/32	0,09375	2,381
7/64	0,109375	2,778
1/8	0,125	3,175
9/64	0,140625	3,572
5/32	0,15625	3,969
11/64	0,171875	4,366
3/16	0,1875	4,763
13/64	0,203125	5,159
7/32	0,21875	5,556
15/64	0,234375	5,953
1/4	0,250	6,350
17/64	0,265625	6,747
9/32	0,28125	7,144
19/64	0,296875	7,541
5/16	0,3125	7,938
23/64	0,359375	9,128
3/8	0,375	9,525
25/64	0,390625	9,922
13/32	0,40625	10,319
27/64	0,421875	10,716
7/16	0,4375	11,113
29/64	0,453125	11,509
15/32	0,46875	11,906
31/64	0,484375	12,303
1/2	0,500	12,700
33/64	0,515625	13,097
17/32	0,53125	13,494
35/64	0,546875	13,891

Zoll		Millimeter
Bruchzahl	Dezimalzahl	
9/16	0,5625	14,288
37/64	0,578125	14,684
19/32	0,59375	15,081
39/64	0,609375	15,478
5/8	0,625	15,875
41/64	0,640625	16,272
21/32	0,65625	16,669
11/16	0,6875	17,463
45/64	0,703125	17,859
23/32	0,71875	18,256
47/64	0,734375	18,653
3/4	0,750	19,050
49/64	0,765625	19,447
25/32	0,78125	19,844
51/64	0,796875	20,241
13/16	0,8125	20,638
53/64	0,828125	21,034
27/32	0,84375	21,431
55/64	0,859375	21,828
7/8	0,875	22,225
57/64	0,890625	22,622
29/32	0,90625	23,019
59/64	0,921875	23,416
15/16	0,9375	23,813
61/64	0,953125	24,209
31/32	0,96875	24,606
63/64	0,984375	25,003

Metrische (SI) - Britische Einheiten zur Anwendung im Hydraulikbereich

Quantität	Britische Einheit	Metrische Einheiten (SI)	Umrechnung - britische Einheit in SI-Einheit	Umrechnung - SI-Einheit in britische Einheit
Bereich	Quadratzoll (in ²)	Quadratmeter (m ²)	(in ²) x (6,4516 x 10 ⁻⁴) = (m ²)	(m ²) x 1 550,003 = (in ²)
Kraft	Pfund (lbf)	Newton (N)	(lbf) x 4,4482 = (N)	(N) x (2,2481 x 10 ⁻¹) = (lbf)
Frequenz	Zyklen/Sekunde (cps)	Hertz (Hz)	1 (cps) = 1 (Hz)	1 (Hz) = 1 (cps)
Länge	Zoll (in)	Meter (m)	(in) x (2,540 x 10 ⁻²) = (m)	(m) x 39,370 = (in)
Masse	Pfund (lbm)	Kilogramm (kg)	(lbm) x 0,4536 = (kg)	(kg) x 2,2046 = (lbm)
Leistung	Elektrische Pferdestärke (HP)	Watt (W)	(HP) x (7,460 x 10 ²) = (W)	(W) x (1,3405 x 10 ⁻³) = (HP)
Druck	Pfund/Quadratzoll (psi)	Newton/Quadratmeter (N/m ²)	(psi) x (6,8948 x 10 ³) = (N/m ²)	(N/m ²) x (1,4504 x 10 ⁻⁴) = (psi)
	(psi) (psi) (bar)	Mega Pascal (MPa) Bar (bar) (N/m ²)	(Nicht bevorzugte Umrechnung) psi/145 = MPa psi/14,5 = bar (bar) x 100 000 = (N/m ²)	(MPa) x 145 = (psi) (bar) x (1,4504 x 10 ⁴) = (psi) (N/m ²) x (1,00 x 10 ⁻⁵) = (bar)
Temperatur	Grad Fahrenheit (°F)	Grad Celsius (°C)	(°Celsius) = 0,556 (°F-32)	(1,8°C) + 32 = °F
Anzugsmoment	Pfund-Zoll (lbf-in)	Newton-Meter (Nm)	(lbf-in) x (1,1298 x 10 ⁻¹) = (Nm)	(Nm) x 8,8507 = (lbf-in)
Volumen	US-Gallone (gal)	Kubikmeter (m ³)	(gal) x (4,543 x 10 ⁻³) = (m ³)	(m ³) x (2,201 x 10 ²) = (gal)
		Liter (l)	(Nicht bevorzugte Umrechnung) (gal) x 4,543 = (l)	(l) x (2,201 x 10 ⁻¹) = (gal)
Arbeit	Fuß-Pfund (ft-lbf)	Joule (J)	(ft-lbf) x 1,3558 = (J)	(J) x (7,3756 x 10 ⁻¹) = (ft-lbf)



A series of horizontal lines for writing, consisting of 20 evenly spaced lines.



DRIVEN BY POSSIBILITY™

TEAM KUNDENERFAHRUNG

Kolumbusstraße 54
D-53881 EUSKIRCHEN
Tel.: +49 (0)2251 1256-0
E-Mail: info-emb@gates.com

Der Hersteller behält sich das Recht vor, falls erforderlich, Detailänderungen vorzunehmen.
E6/50176 - © Gates Corporation 2019 - Gedruckt in Belgien - 06/19.