

MONTAGEANLEITUNG BÖRDEL-ROHRVERSCHRAUBUNGEN ABO

1. Das zu verlegende Rohr rechtwinklig abschneiden.



Keinen Rohrabschneider verwenden!

2. Das Rohr innen und außen entgraten, nicht anfasen! Zulässige Anfasung, innen und außen $0,2 \times 45^\circ$
3. Rohr innen und außen reinigen.
4. Bördel-Verschraubungsteile einölen* und über das Rohrende schieben.
5. Rohr in Bördelmaschine z.B. EMB UNIPRESS 3 aufbördeln. Die Bördeltulpe ist nach dem Bördelvorgang auf Risse zu überprüfen und ggfs. das gebördelte Rohr auszutauschen. Durchmesser der Bördeltulpe überprüfen, siehe Tab. Kontrolle des gebördelten Rohres.
6. **Fertigmontage mit losem Bördel Adapter**

Bördel-Adapter in Verschraubung einlegen und aufgebördeltes Rohr an Adapter anlegen. Überwurfmutter bis zum deutlich spürbaren Kraftanstieg [Druckpunkt] anziehen. Dabei wird der Bördeladapter in den Stutzen gepresst. Die anschließende Fertigmontage beträgt:

6-L bis 12-L = $1/4$ Umdrehung
15-L bis 42-L = $1/2$ Umdrehung
6-S bis 38-S = $1/2$ Umdrehung.

Fertigmontage mit eingepresstem Bördel Adapter

Bördel Adapter und Verschraubung in einen Spannstock einspannen und langsam festziehen. Sobald der Spalt zwischen Bördel Adapter und Verschraubung verschwunden ist, ist der Adapter komplett eingepresst.



Es ist darauf zu achten das weder Verschraubung noch Bördeladapter beschädigt werden!

Überwurfmutter bis zum deutlich spürbaren Kraftanstieg [Druckpunkt] anziehen, danach Fertigmontage:

6-L bis 12-L = $1/4$ Umdrehung
15-L bis 42-L = $1/2$ Umdrehung
6-S bis 38-S = $1/2$ Umdrehung.

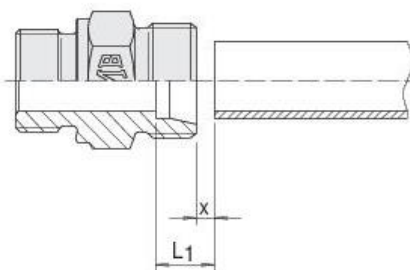
* Bei Verschraubungsteilen aus Edelstahl [z.B. 1.4571] muß ein pastöses Gleitmittel verwendet werden [z.B. EMB-Gleitpaste].

Wiederholungsmontage

Nach jedem Lösen der Verbindung ist die Überwurfmutter mit gleichem Drehmoment wie bei vorheriger Montage anzuziehen.

BÖRDEL-ROHRVERSCHRAUBUNGEN

Rohrlängenbestimmung

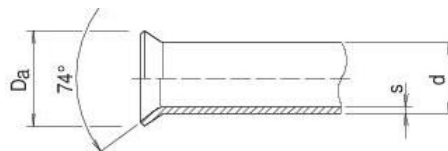


Die Rohrlängenbestimmung erfolgt durch Messen von Stirnseite Stutzen bis Stirnseite Rohr. Es ist dann je Rohranschluß das Maß X abzuziehen.

Rohrabmessung	X	L1	Rohrabmessung	X	L1	Rohrabmessung	X	L1
6x1	1	8	16x1,5	0	8,5	28x2	1,5	9
6x1,5	2	9	16x2	1	9,5	28x2,5	2,5	10
8x1	1	8	16x2,5	1,5	10	28x3	3	10,5
8x1,5	2	9	16x3	2,5	11	30x2	0,5	13
8x2	2,5	9,5	18x1,5	0	7,5	30x2,5	0,5	14
10x1	1	8	18x2	1	8,5	30x3	1	14,5
10x1,5	2	9	18x2,5	1,5	9	30x4	3	16,5
10x2	3	10	20x2	1	11,5	30x5	4,5	18
12x1	1	8	20x2,5	2	12,5	35x2	1,5	12
12x1,5	2	9	20x3	3	13,5	35x2,5	2	12,5
12x2	3	10	20x3,5	4	14,5	35x3	3	13,5
14x1,5	0,5	8,5	22x1,5	1	8,5	35x4	4,5	15
14x2	1	9	22x2	2	9,5	38x2,5	0	16
14x2,5	2	10	22x2,5	3	10,5	38x3	0,5	16,5
14x3	3	11	22x3	3,5	11	38x4	2	18
15x1,5	1	8	25x2	1	13	38x5	4	20
15x2	2	9	25x2,5	1,5	13,5	42x2	1,5	12,5
15x2,5	3	10	25x3	2,5	14,5	42x3	3	14
			25x4	4	16	42x4	4,5	15,5

KONTROLLE DES GEBÖRDELTEN ROHRES

Rohr rechtwinklig abgetrennt, innen und aussen leicht entgratet. Nicht angefast!

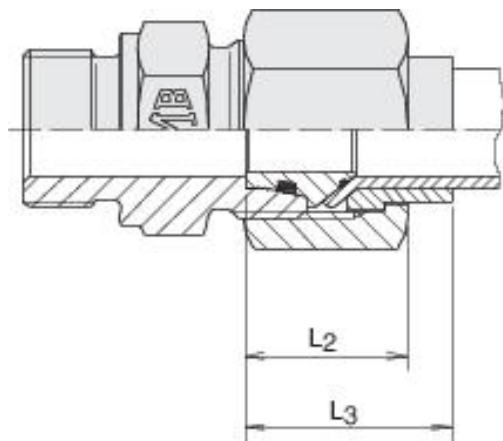


Wichtig!

Zu kurze Bördelkragen z.B. durch Bedienfehler oder zu niedrig eingestellte Montagedrücke, bieten keine Gewähr für eine einwandfreie Funktion der Verschraubung! Den korrekten Durchmesser des Bördelkragens, entnehmen Sie bitte der unten stehenden Tabelle Kontrolldurchmesser Da min und Da max.

Rohr-abmessung dxs	Kontroll durchmesser Da min	Kontroll durchmesser Da max	Rohr-abmessung dxs	Kontroll durchmesser Da min	Kontroll-durchmesser Da max	Rohr-abmessung dxs	Kontroll-durchmesser Da min	Kontroll-durchmesser Da max
6x1	9,1	10	16x1,5	20,6	22	28x2	32,7	33,3
6x1,5	9,1	10	16x2	20,6	22	28x2,5	32,7	33,3
8x1	11,3	12	16x2,5	20,6	22	28x3	32,7	33,3
8x1,5	11,3	12	16x3	20,6	22	30x2	37	38,7
8x2	11,3	12	18x1,5	23,2	24	30x2,5	37	38,7
10x1	13,1	14	18x2	23,2	24	30x3	37	38,7
10x1,5	13,1	14	18x2,5	23,2	24	30x4	37	38,7
10x2	13,1	14	20x2	25,6	26,8	30x5	37	38,7
12x1	15,3	16	20x2,5	25,6	26,8	35x2	41,8	42,7
12x1,5	15,3	16	20x3	25,6	26,8	35x2,5	41,8	42,7
12x2	15,3	16	20x3,5	25,6	26,8	35x3	41,8	42,7
14x1,5	18,6	19,6	22x1,5	26,5	27,5	35x4	41,8	42,7
14x2	18,6	19,6	22x2	26,5	27,5	38x2,5	46	47,2
14x2,5	18,6	19,6	22x2,5	26,5	27,5	38x3	46	47,2
14x3	18,6	19,6	22x3	26,5	27,5	38x4	46	47,2
15x1,5	19,1	20	25x2	31,1	33	38x5	46	47,2
15x2	19,1	20	25x2,5	31,1	33	42x2,5	48,8	49,8
15x2,5	19,1	20	25x3	31,1	33	42x3	48,8	49,8
			25x4	31,1	33	42x4	48,8	49,8

KORREKTURTABELLE FÜR BAULÄNGEN



Reihe	Rohr AD	L2	L3
L	6	17,5	20,5
	8	18,5	21,5
	10	19,5	24,
	12	20	24,5
	15	21,5	25,5
	18	23	27
	22	24	30,5
	28	26	31,5
	35	30	36
	42	34	40
S	6	17,5	20,5
	8	18,5	21,5
	10	20	24,5
	12	20,5	25
	16	25	31
	20	27,5	33
	25	31	38,5
	30	33	41,5
	38	37,5	48

Die in der nachfolgenden Korrekturtabelle mit einem X gekennzeichneten Rohrwandstärken sind für die Baulängen in der vorherigen Tabelle zugrunde gelegt. Bei anderen Rohrwandstärken sind die Baulängen um das aus der Tabelle zu entnehmende Korrekturmaß zu verändern.

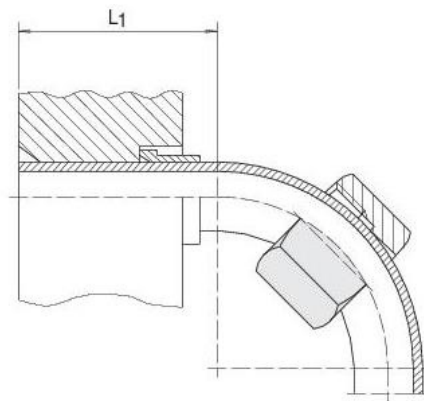
Korrekturmaß/ Rohrwandstärke

Rohr AD	Reihe	1	1,5	2	2,5	3	3,5	4	5	
6	L	X	+1							
8		X	+1	1,5						
10		-1	X	+1						
12		-1	X	+1						
15			X	+1	+2					
18			-1	X	+1					
22			-1	X	+1	+1,5				
28					-1,5	-0,5	X			
35					-1,5	-1	X		+1,5	
42					-1,5		X		+1,5	
6	S	X	+1							
8		X	+1	+1,5						
10		-1	X	+1						
12		-1	X	+1						
16			-1	X	+0,5	+1,5				
20				X	+1	+2	3			
25					-1,5	-1	X		+1,5	
30					-2	-1	X		+2	+3,5
38						-0,5	X		1,5	+3,5

GERADE ROHRLÄNGE BIS BEGINN BIEGERADIUS

“Erst Biegen - dann Bördeln”

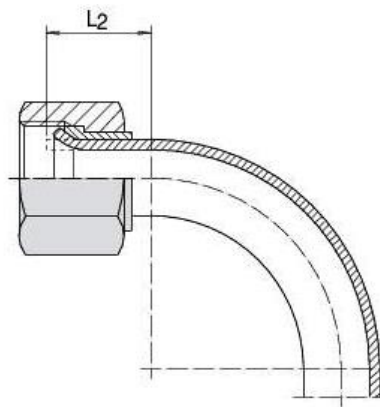
Gerades Rohrende [Maß L_1] bis zum
Beginn des Biegeradius mit Bördeln



Rohr AD	Bördelmaschine UNIPRESS L1
6	43
8	44
10	46
12	47
15	50
16	52
18	58
20	58
22	60
25	60
28	60
30	62
35	62
38	70
42	70

“Erst Bördeln - dann Biegen”

Soll das gerade Rohrende [Maß L_2] wegen Einbauschwierigkeiten kürzer sein als in der Tabelle angegeben, muß das Biegen nach dem Bördeln erfolgen.



Rohr AD	L_2
10	15
12	15
15	17
16	21
18	18

Rohr AD 6,8 auf Anfrage

Rohrqualität

Wir empfehlen die Verwendung von nahtlosem Präzisionsstahlrohr mit Maßen nach DIN EN ISO 10305 Teil 4, Werkstoff E235, Ausführung NBK.

Rohre aus rost- und säurebeständigem Werkstoff müssen nahtlos kaltgezogen, zunderfrei und wärmebehandelt nach DIN EN 10216-5 - X6 CrNiMoTi17-12-2-CFD sein und Toleranzen nach DIN EN ISO 10305-1 aufweisen.