

MONTAGEANLEITUNG DS- UND S-SCHNEIDRING

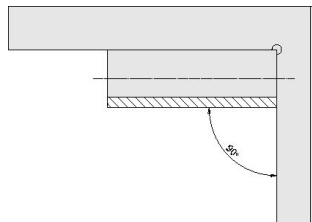
Direktmontage im Verschraubungsstutzen

Rohre aus nichtrostenden Stählen müssen in Vormontagegestützen VM oder mittels Montagegeräten montiert werden. Die Verwendung von EMB-Gleitpaste ist in jhedem Fall vorgeschrieben.

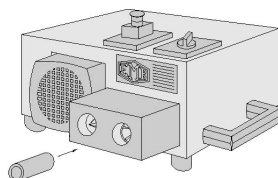
1. Mindestmaß H+L

Baureihe	LL				L										S								
	4	5	6	8	6	8	10	12	15	18	22	28	35	42	6	8	10	12	16	20	25	30	38
Rohr AD	4	5	6	8	6	8	10	12	15	18	22	28	35	42	6	8	10	12	16	20	25	30	38
H min.	24	25	25	26	31	31	33	33	36	38	42	42	48	48	35	35	37	37	43	50	54	58	65
L min.	30	32	32	33	39	39	42	42	45	48	53	53	60	60	44	44	47	47	54	63	68	73	82

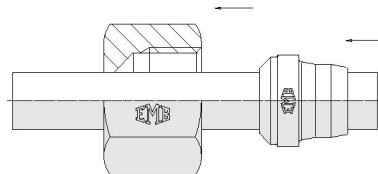
2. Das zu verlegende Rohr rechtwinklig absägen. Keine Rohrabschneider verwenden!



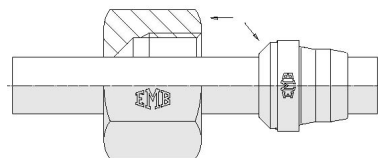
3. Das Rohr innen und aussen entgraten, z.B. mit EMB OPTIGRAT 642.



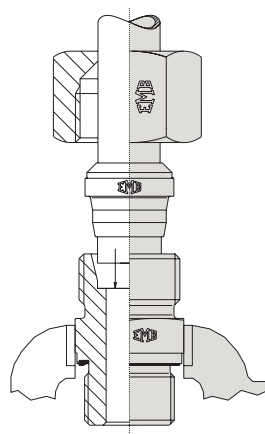
4. Verschraubungsteile wie abgebildet über das Rohrende schieben.



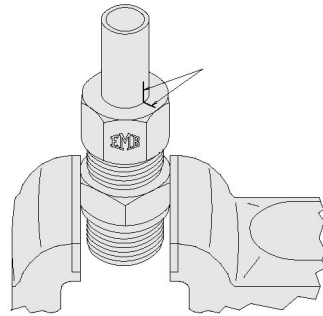
5. Die Schulter des Schneidringes muß der Überwurfmutter zugewandt sein.



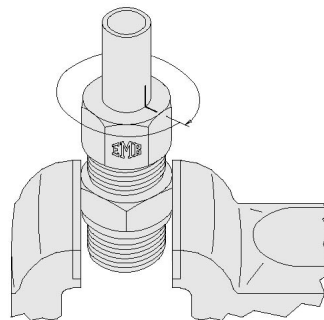
6. Rohr in Verschraubungsstutzen einsetzen und fest gegen den Anschlag im Innenkonus drücken.



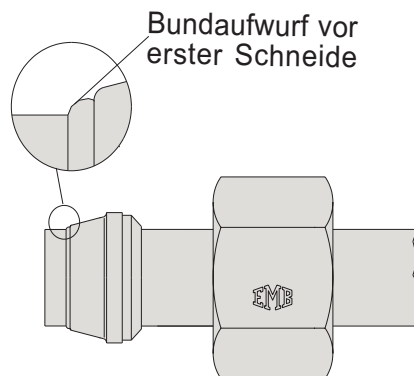
7. Dann Überwurfmutter anziehen, bis sich das Rohr sich in der Verschraubung nicht mehr drehen lässt - Schneidring hat Rohr erfasst-.



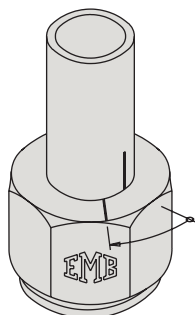
8. Eine an der Überwurfmutter durch einen Stift angebrachte Markierung erleichtert die Feststellung der vorgeschriebenen Umdrehung.



9. Nun Überwurfmutter 1 Umdrehung anziehen, hierbei schneidet der EMB-Schneidring gleichmäßig in das Rohr ein und bildet vor seiner Schneide einen sichtbaren Materialaufwurf.



10. Nach erfolgtem Anzug Verbindung nochmals lösen; kontrollieren, ob der Bundaufwurf den Raum vor der Schneide ausfüllt. Ring darf sich drehen.



11. Nach dem Lösen der Verbindung ist die Überwurfmutter wieder bis zum spürbaren Kraftanstieg (Druckpunkt) anzuziehen. Danach 30° - 60° mit geeignetem Schlüssel endmontieren.

Rohrqualität

Wir empfehlen die Verwendung von nahtlosem Präzisionsstahlrohr mit Maßen nach DIN EN ISO 10305 Teil 4, Werkstoff E235, Ausführung NBK.

Rohre aus rost- und säurebeständigem Werkstoff müssen nahtlos kaltgezogen, zunderfrei und wärmebehandelt nach DIN EN 10216-5 - X6 CrNiMoTi17-12-2-CFD sein und Toleranzen nach DIN EN ISO 10305-1 aufweisen.